

**DE** ORIGINALBETRIEBSANLEITUNG  
**EN** OPERATING INSTRUCTION  
**FR** MODE D'EMPLOI

86219  
C - 10/2020



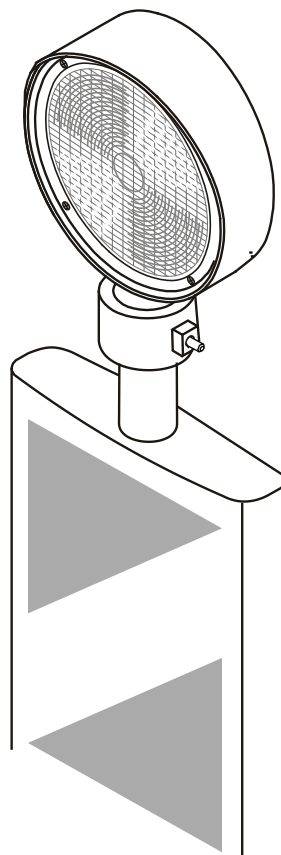
**Bakenleuchte**  
Dauerlicht

**Beacon Signal Lamp**  
intermittent / permanent light

**Lampe de Signalisation pour balise**  
feu clignotant / lampe continue

**OptiLED**

**21173** einseitig  
uni-directional  
diffusion unilatérale



# horizont

**horizont group gmbh**  
Traffic Safety

Postfach 13 40  
34483 Korbach

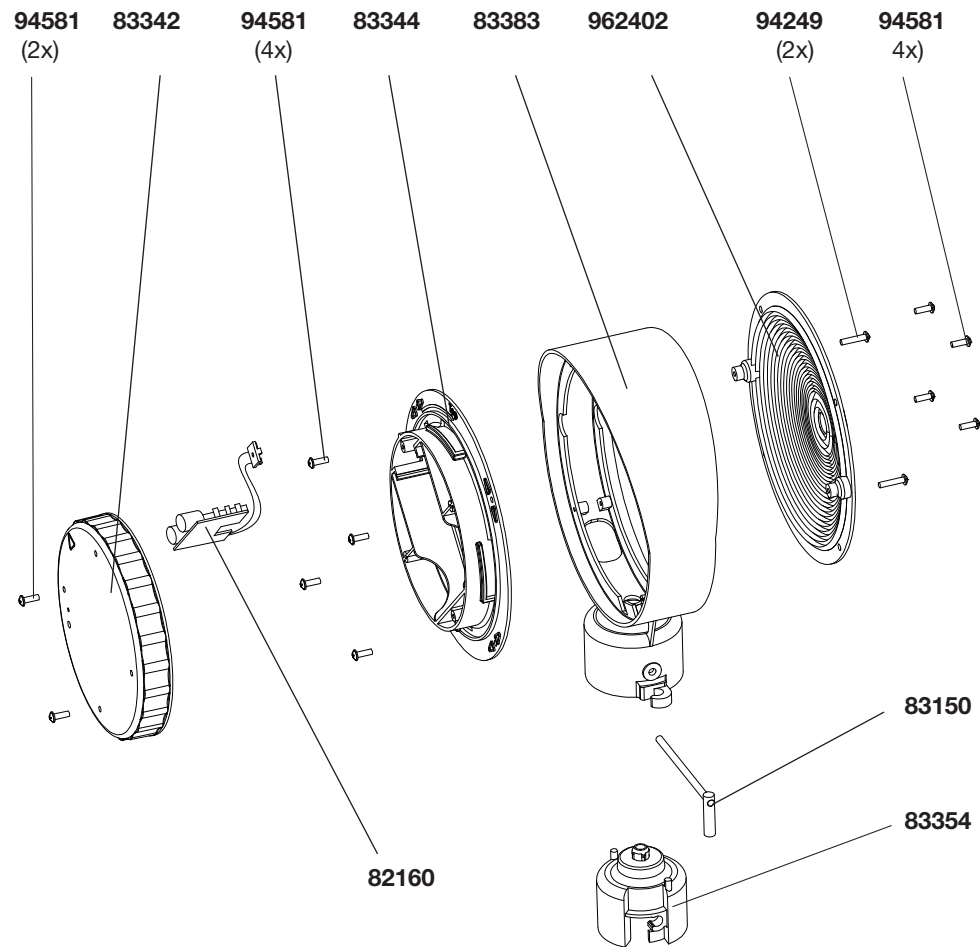
Homburger Weg 4-6  
34497 Korbach  
Germany

Telefon: +49 (0) 56 31 / 5 65 - 2 00  
Telefax: +49 (0) 56 31 / 5 65 - 2 48

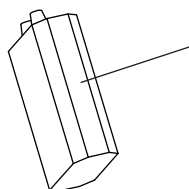
traffic@horizont.com  
www.horizont.com



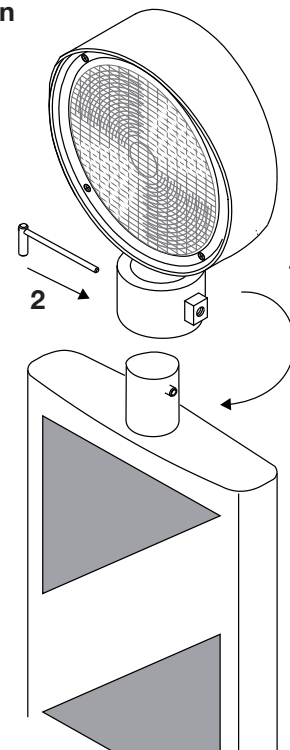
Ersatzteile / Spare parts / Pieces detachees



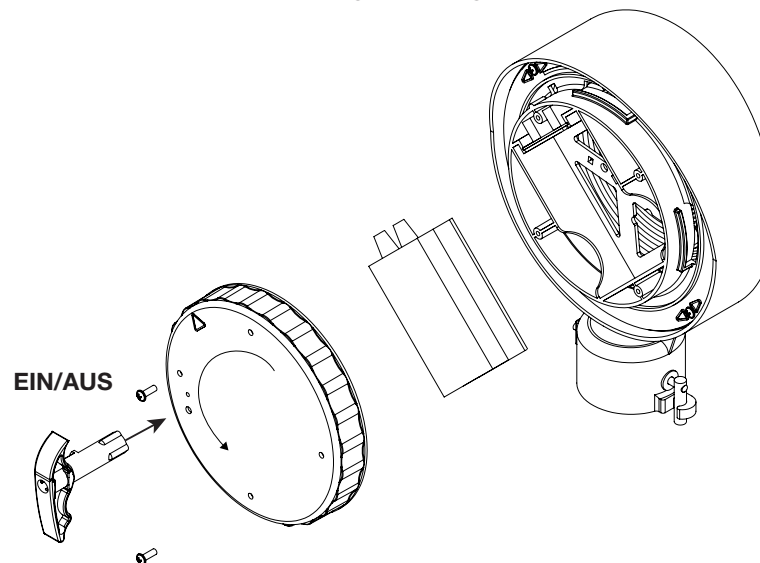
Zubehör / Accessories /Accessories  
23012



Befestigung / mounting / fixation



Batteriewechsel / battery change / changement de batterie



**Technische Daten**  
**Technical data**  
**Données techniques**

Betriebsspannung Operation voltage Tension du réseau	6 V -
Betriebsstunden Operation hours Heure de fonctionnement 1 x 12 Ah	~ 150 h
Stromverbrauch Power consumption Consommation de courant	~ 60 mA
Maße Dimensions Dimensions	215 x 275 x 85 mm
Gewicht (ohne Batterie) Weight (without battery) Poids (sans pile)	~ 0,65 kg

**Technische Änderungen vorbehalten !**  
**Subject to alterations !**  
**Sous réserve de changements techniques !**