

de BETRIEBSANWEISUNG

86142L - 07/11

en OPERATING INSTRUCTION**fr** MODE D'EMPLOI

optima 2001

Blink- / Dauerlicht**intermittent / permanent light****feu clignotant / lampe continue**

201342 zweiseitig / gelb
bi-directional / yellow
diffusion bilatérale / jaune

201752 zweiseitig / gelb
bi-directional / yellow
diffusion bilatérale / jaune
mit / with / avec Secura Uni

201762 zweiseitig / rot
bi-directional / red
diffusion bilatérale / rouge

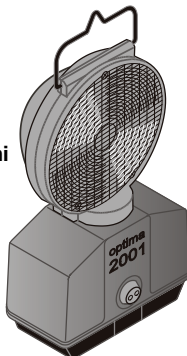
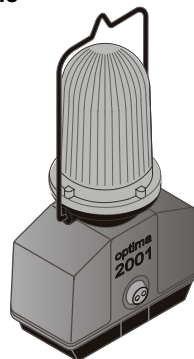
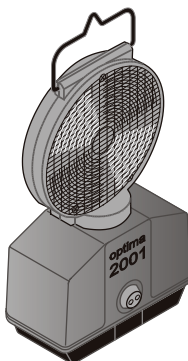
202172 zweiseitig / rot
bi-directional / red
diffusion bilatérale / rouge
mit / with / avec Secura Uni

201352 einseitig / gelb
uni-directional / yellow
diffusion unilatérale / jaune

201782 einseitig / gelb
uni-directional / yellow
diffusion unilatérale / jaune
mit / with / avec Secura Uni

201792 einseitig / rot
uni-directional / red
diffusion unilatérale / rouge

202192 einseitig / rot
uni-directional / red
diffusion unilatérale / rouge
mit / with / avec Secura Uni



203012 Rundstrahler / gelb
omni-directional / yellow
omnidirectionnel / jaune

204152 Rundstrahler / gelb
omni-directional / yellow
omnidirectionnel / jaune
mit / with / avec Secura 52

204162 Rundstrahler / rot
omni-directional / red
omnidirectionnel / rouge
mit / with / avec Secura 52

horizont group gmbh
Division klemmfix

Postfach 1340
34483 Korbach

Homberger Weg 4-6
34497 Korbach
GERMANY

Telefon: +49 (0) 5631 565-200
Telefax: +49 (0) 5631 565-248

klemmfix@horizont.com
www.horizont.com

horizont

klemmfix

20082
gelb
yellow
jaune

20080
rot
red
rouge

83177

83172

83179

94249

93286
orange

91874
rot
red
rouge

83060

83066

89289
5V / 90mA

92825

83061

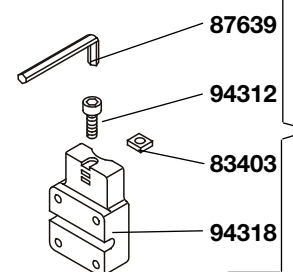
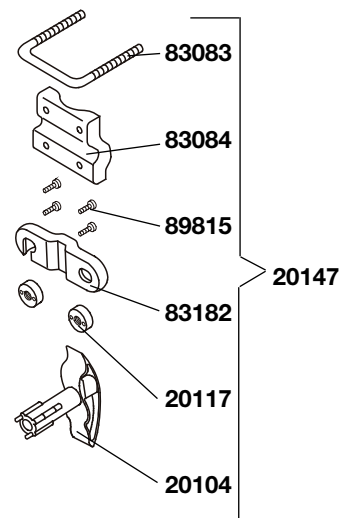
83881 83178

20159

93163

Zubehör / Accessories / Accessoires

- 23112** 6V- / 5 Ah
- 25396** 6V- / 7 Ah
- 25023** 6V- / 9 Ah
- 23050** 6V- / 50 Ah



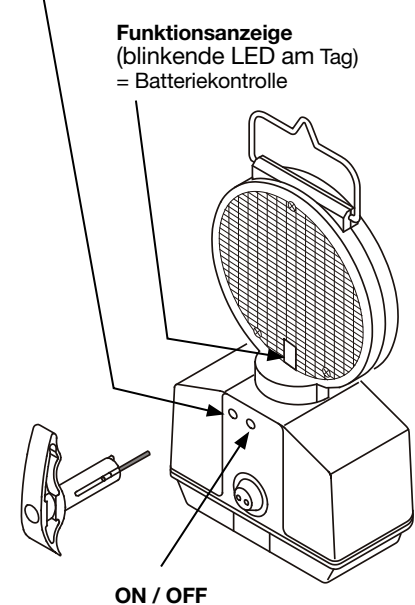
20147

21004

Zubehör / Accessories / Accessoires

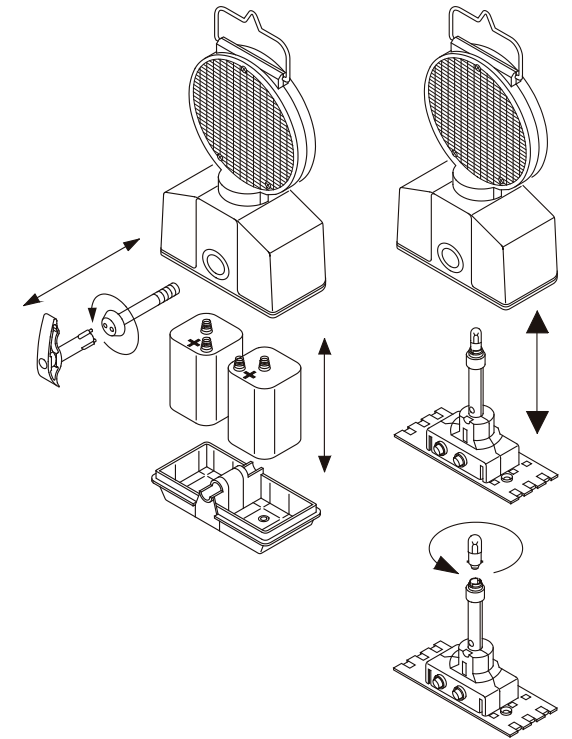
Blink- / Dauerlicht
intermittent / permanent light
feu clignotant / lampe continue

Funktionsanzeige
(blinkende LED am Tag)
= Batteriekontrolle

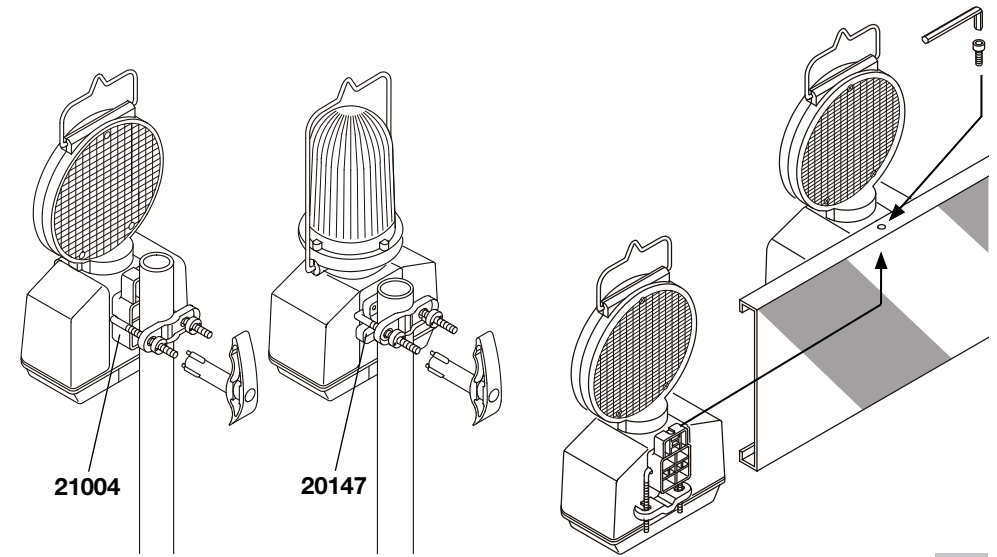


Batteriewechsel
change of the battery
changement de pile

Glühlampenwechsel
change of the filament lamp
changement de la lampe



Befestigung / mounting / fixation



Technische Daten
Technical data
Données techniques

Betriebsspannung Operation voltage Tension du réseau	6 V	
Blinkfrequenz Intermittent light frequency Fréquence clignotement	~ 60 / min	
Betriebsstunden Operation hours Heure de fonctionnement 2 x 7 Ah 2 x 9 Ah 1 x 50 Ah	Dauerlicht Permanent light Lampe continue ~ 180 h ~ 230 h ~ 580 h	Blinklicht Intermittent light Lampe clignotant ~ 720 h ~ 990 h ~ 2320 h
Maße Dimensions Dimensions	195 x 120 x 335mm	
Gewicht (ohne Batterie) Weight (without battery) Poids (sans pile)	mit / with / avec sécur ohne / without / sans sécur	~ 1,1 kg ~ 0,8 kg

Technische Änderungen vorbehalten !
Subject to alterations !
Sous réserve de changements techniques !