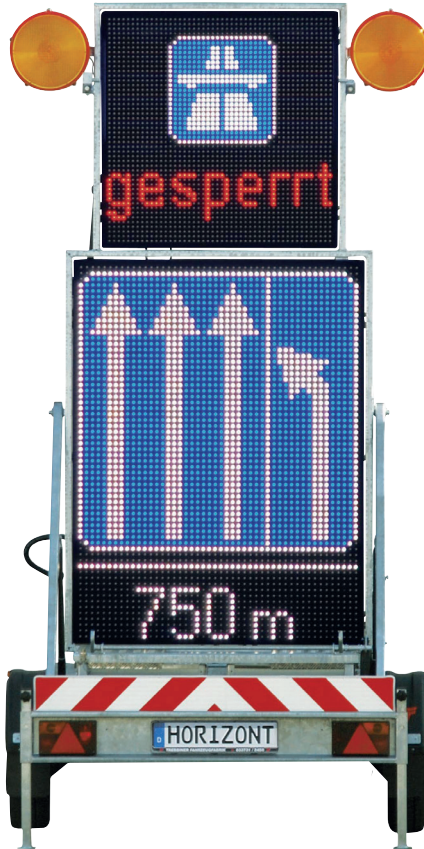




# LED-Vorwarntafel



# horizont

**horizont group gmbh**  
Traffic Safety

Postfach 13 40  
34483 Korbach

Homberger Weg 4-6  
34497 Korbach  
Germany

Telefon: +49 (0) 56 31 / 5 65 - 2 00  
Telefax: +49 (0) 56 31 / 5 65 - 2 48

traffic@horizont.com  
www.horizont.com



## Inhaltsverzeichnis

1.	Inbetriebnahme .....	05
2.	Aufrichten der Tafel.....	06
3.	Signalbilder einstellen.....	06
4.	Zusätzliche Anzeigen .....	10
5.	Einstellungen.....	11
6.	Bilder auf das Tablet übertragen .....	12
7.	LED-Tafel Erstellung .....	12
8.	Akkuwächter .....	22
8.1.	Technische Beschreibung Akkuwächter .....	22
8.2.	Unterspannungsanzeige (Option) .....	23
8.3.	Unterspannungsabschaltung .....	23
9.	Sicherheitshinweise.....	23
9.1.	Manuelle Absenkung .....	23
9.2.	Automatische GPS-gesteuerte Absenkung 82051 (Option).....	24
9.3.	Elektronik vor Feuchtigkeit schützen .....	24
10.	Übersicht.....	24
10.1.	Fahrbare Vorwarntafel VWT LED.....	24
10.2.	Aktives Verkehrszeichen .....	24
10.3.	Aktive Spurlenkungstafel .....	25
10.4.	Programmierung.....	25
10.5.	Technische Daten .....	25
10.5.1.	Beleuchtungsstärke .....	25
11.	Anhang.....	26
	Ersatzteilliste ELEKTRONIK .....	26
12.	Grundlegende Sicherheitshinweise .....	27
12.1.	Bestimmungsmäßige Verwendung .....	27
12.2.	Bestimmungswidriger Gebrauch .....	27
12.3.	Störungen in der elektromechanischen Anlage.....	27
12.4.	Eigenmächtiger Umbau und Ersatzteile .....	27
12.5.	Produktbeobachtung .....	27
13.	Spezielle Sicherheitshinweise .....	28
13.1.	Zugkugelpkupplung .....	28
13.2.	Feststellbremse .....	28
13.3.	Abreißseil .....	28
13.4.	Zugeinrichtung höhenverstellbar .....	28
13.5.	Stützrad.....	29
13.6.	Räder und Reifen .....	29
13.7.	Sicherheitseinrichtung .....	29
13.8.	Spezielle Gefahren beim Betrieb der Fahrbaren Vorwarntafeln .....	29
	Das Ankuppeln.....	29

	Das Aufstellen.....	30
14.	Betrieb .....	31
14.1.	Sicherheitsvorschriften .....	31
14.2.	Anforderungen an das Bedienpersonal.....	31
14.3.	Vor dem Einsatz.....	31
14.4.	Das Aufstellen.....	31
15.	Störungen in der elektromechanischen Arbeitsweise, Fehlersuche und Behebung .....	31
16.	Wartung.....	32
16.1.	Wartungsplan mechanisch.....	32
16.2.	Wartungshinweise .....	32
17.	Instandsetzung .....	32
18.	Anhang.....	33
	Ersatzteilliste .....	33
19.	Checkliste vor Antritt der Fahrt.....	38
20.	Wartungsplan .....	40

**Technische Änderungen vorbehalten !**

## Fahrbare Vorwarntafel, mit Wechselverkehrszeichen in LED

Durch die aktive Darstellung der Verkehrszeichen, unterstützt durch zwei Weitwarn- Richtstrahler, werden die Verkehrsteilnehmer ganz besonders auf Gefahrenstellen aufmerksam gemacht.

Durch die freie Programmierung der LEDs kann die Vorwarntafel für die unterschiedlichsten Anwendungen eingesetzt werden.

Beliebige Verkehrszeichen, Verschwenkungen und Texte können einprogrammiert werden, so dass damit auf jede Verkehrssituation reagiert werden kann.

Sämtliche Zeichen sind durch die Hochleistungs-LEDs klar und eindeutig zu erkennen.

Nach dem Motto „Ein Bild sagt mehr als tausend Worte“ kann dadurch auch fremdsprachlichen Verkehrsteilnehmern schnell und eindeutig eine Gefahrensituation vermittelt werden.

Über die komfortable, kabellose Touchscreen Fernbedienung lassen sich alle Funktionen und Zeichen leicht anwählen.

Die komplette Einheit, obere- u. untere LED Tafel sitzen in einem Rahmen, lässt sich elektrisch entriegeln/verriegeln und mittels elektromotorischer Hebe- u. Senkvorrichtung automatisch in Betrieb oder in Transportstellung bringen.

Sofern ein Kurzeinsatz erfolgen soll, die VWT dabei am Zugfahrzeug angekuppelt bleibt und keine Stützen eingesetzt werden, sind keinerlei manuelle Tätigkeiten erforderlich. Die VWT kann dann vollständig vom Zugfahrzeug aus bedient werden.

Durch die sehr kompakte Bauweise lässt sich die VWT-LED auch mit leichten Kraffahrzeugen ziehen oder sogar auf anderen Anhängern, z. B. große Fahrbare Absperrtafel, transportieren.

### Vorteile

- Bis zu 4 verschiedene Anzeigen gleichzeitig
- Reguläre Verkehrszeichen
- Bewegte Bilder und Texte gleichzeitig
- Dauerlicht, Blinklicht, bewegte Bilder oder Fließtexte
- RGB Tafel
- Jede LED sitzt gekapselt in einer eigenen Linse; dadurch beste Sichtbarkeit (Ohne Frontscheibe mit störenden Reflektionen)
- Frei programmierbar
- Speicher für 1.500 Zeichen und Texte
- Neun Helligkeitsstufen und automatische Leuchtstärkenanpassung über Fotosensor
- Inbetriebnahme und Bedienung während der Fahrt, Vmax 80 km/h mit DIN-Zugöse, Vmax 40km/h (bei Einhaltung einer mind. Stützlast von 25kg) mit Kugelkopfkupplung
- Zusätzliche Warnwirkung durch zwei Weitwarn-LED-Leuchten
- Kabellose Touchscreen-Funkfernbedienung ( PDA bzw. Tablet )

## 1. Inbetriebnahme

Öffnen Sie die Steuerkiste auf der zur Fahrbahn abgewandten Seite.

Schalten Sie den Hauptschalter (roter Drehschalter) ein.

Schalten Sie die Tablet-Fernbedienung ein.

Die Fernbedienung sollte sich im Fernbedienungsmodus befinden und folgenden Startbildschirm anzeigen:



Sollte sich das Tablet nicht im Fernbedienungsmodus befinden, sondern den unten dargestellten Bildschirm anzeigen, wählen Sie bitte das Symbol



aus und starten diese APP durch kurzes Berühren.



Um das Tablet im Fernbedienungsmodus zu sperren drücken Sie 3x schnell hintereinander die Home-Taste, der sog. „geführte Zugriff“ wird aktiviert. Das Tablet kann nun ausschließlich im Fernbedienungsmodus be-

dient werden.

Um aus dem geführten Zugriff herauszukommen, drücken Sie 3x die Home-Taste. Es öffnet sich ein Fenster mit Aufforderung der Code-Eingabe.


Der Werkseitig hinterlegte Code hierfür ist 123456. Anschließend kann der geführte Zugriff über „Beenden“ ausgeschaltet werden. Sie können danach alle Funktionen des Tablets nutzen.

## 2. Aufrichten der Tafel

Sobald das WLAN verbunden ist, können Sie die Tafel aufrichten.

Gehen Sie dafür im Startbildschirm des Fernbedienungsmodus auf 

und betätigen den Button zum Heben  des LED-Tafel Rahmens.

Sobald Sie den Button nicht mehr berühren stoppt die Tafel umgehend (Totmannschaltung). Wenn die Tafel komplett aufgerichtet ist, halten Sie den Button gedrückt, bis „Tafel oben“  angezeigt wird.

Alternativ zur Bedienung über WLAN, können Sie auch mit dem mitgelieferten Netzwerkstecker eine Kabelverbindung zur Tafel herstellen. Stecken Sie dafür den Adapter „Lightning to RJ45 Ethernet“ mit dem Stecker in das Tablet. Schrauben Sie hierzu den Ladeadapter aus dem Cover oder entnehmen Sie das Tablet aus dem Cover.

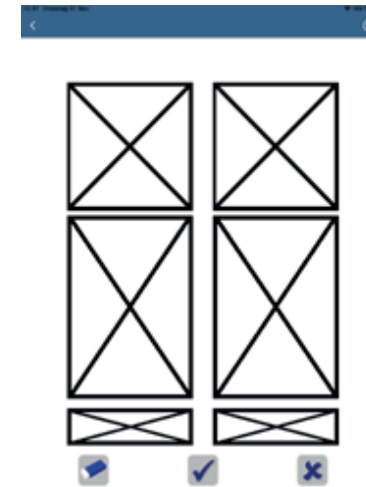
In den beschriebenen Adapter stecken Sie das mitgelieferte Netzkabel und stecken das Ende des Netzkabels in die Netzbuchse der Steuerkiste.

Sie steuern die LED Tafel nun automatisch über die Kabelverbindung.

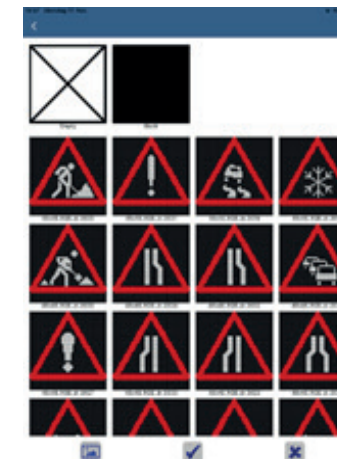
## 3. Signalbilder einstellen

Zum Einstellen eines Signalbildes berühren Sie eine der beiden angezeigten Tafeln im Startbildschirm.


Es öffnen sich zwei Obertafel- Untertafel- und Textfelder nebeneinander:



Diese können durch Berühren mit Signalbildern aus der Bibliothek frei belegt werden:



Wählen Sie hierzu je ein Signalbild aus und bestätigen Sie mit 

Sie können auch Bewegtbilder hinzufügen, indem Sie in der Bibliothek auf tippen: 



Sie können ein Standbild erzeugen, indem Sie nur eine Ebene belegen:



Wechselbilder können durch Belegen beider Ebenen erzeugt werden:



Die Bildwechselrate dieses Wechselbildes kann über das Tippen auf folgendes Symbol in drei Geschwindigkeiten eingestellt werden:



Manuell:



bis

Automatik:



Die Helligkeit der LED-Tafel wird über:



eingestellt.

#### 4. Zusätzliche Anzeigen

Die Anzeige „OK“ zeigt an, dass keine Probleme im System registriert wurden. Steht diese Anzeige auf „E“, wurde ein Fehler detektiert.

Der Fehler wird durch Tippen auf „E“ angezeigt.



Das Akkusymbol zeigt die prozentuale Restkapazität des Hauptakkus an. Die Werte können unter Einstellungen (siehe weiter hinten in dieser Beschreibung) angepasst werden.

Der Zustand der Weitwarner wird angezeigt, durch Tippen auf die Lampensymbole können die Weitwarner ein- bzw. ausgeschaltet werden.



#### 5. Einstellungen

Über das Symbol



können verschiedene Einstellungen vorgenommen werden. Dazu müssen Sie sich als Admin einloggen:

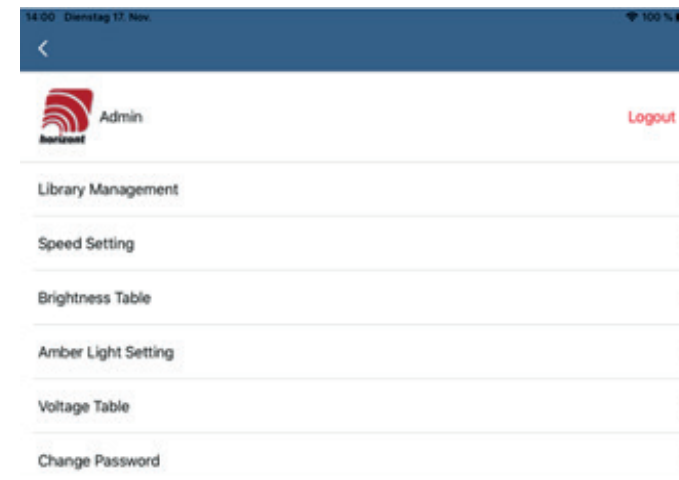
User:

Password:

Das Werksseitig eingestellte Passwort lautet 800800

Sie können das Passwort in den Einstellungen abändern. Sollte dieses jedoch verloren gehen, muss das Tablet im Werk zurückgesetzt werden.

Im Einstellungsmenü können folgende Einstellungen vorgenommen werden:



## Library Management

Hier können die Signalbilder verwaltet werden, dies wird weiter hinten näher erläutert.

## Speed Setting

Hier kann die Schnelligkeit der Bildwechselrate eingestellt werden.

## Brightness Table

Hier kann die prozentuale Helligkeit in Bezug zur Maximalhelligkeit festgelegt werden. Die Stufen 1 bis 10 der Manuellen Helligkeitseinstellung kann hiermit definiert werden. Aber vermutlich auch die Abstufung für die automatische Helligkeitsanpassung!!!

## Voltage Table

Hier kann die Spannung für die prozentuale Restkapazität des Hauptakkus eingestellt werden.

## Change Password

Hier kann das Passwort für die Einstellungen geändert werden

## 6. Bilder auf das Tablet übertragen

Alle Signalbilder für das Tablet müssen im Format „.PMG“ auf das Tablet gespielt werden.

Für die Obertafel muss das Signalbild eine Auflösung von 48x48, für die Untertafel 56x80 erhalten.

Signalbilder können z.B. mit Grafikprogrammen erstellt werden und auf die entsprechende Größe angepasst werden.

Als Hilfestellung zur Zeichenerstellung bieten wir folgende Programme (im Lieferumfang enthalten) an:


LED-Tafel Erstellung Programm zur Erstellung einfacher Zeichen und Texte

DrawBMP Programm zur Umwandlung von „.BMP“-Dateien zu „.PMG“ Dateien


ITunes für Windows Übertragungsprogramm für die Bilderübertragung auf das Tablet

## 7. LED-Tafel Erstellung

Öffnen Sie folgenden Ordner aus dem Download:

 LED-Tafel (Erstellung) V4.0.1.27

und installieren Sie das Programm durch Öffnen der Datei:

 LEDTSETUP.EXE

Öffnen Sie das Programm nach Installation.



Stellen Sie sicher, dass die richtige Tafelkombination eingestellt ist.

Für diese Tafel ist es

48x48RGB\_56x80RGB

Klicken Sie auf die Tafel, in der Sie ein Bild erstellen wollen. Die Auswahl der Tafel ist erkennbar durch einen roten Balken links neben der Tafel:



Klicken Sie auf Neu , die ausgewählte Tafel wird schwarz.

Wählen Sie eine Schrift- bzw. Zeichenfarbe aus durch Klicken auf eine Farbe mit der linken Maustaste.



In diesem Beispiel ist die gelbe Farbe ausgewählt. 

Die Palette der Zeichnungstools ist an das Programm Paint angelehnt und kann ähnlich verwendet werden.

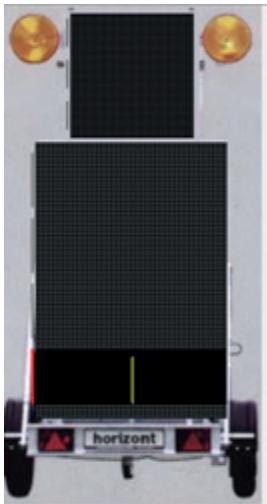


Die Erstellung von Zusatztexten für Ober- und Untertafel erfolgt über **T**

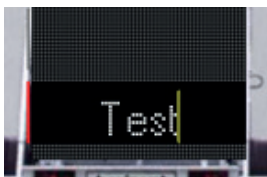
Die Anzeige schaltet wie folgt um:



Klicken Sie nun in der Palette auf **T** und anschließend in die zu beschriftende Zeile



Der gelbe Balken zeigt den Beginn des Textes an. Es können beliebige Texte eingegeben werden über

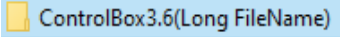



und über  angepasst werden.

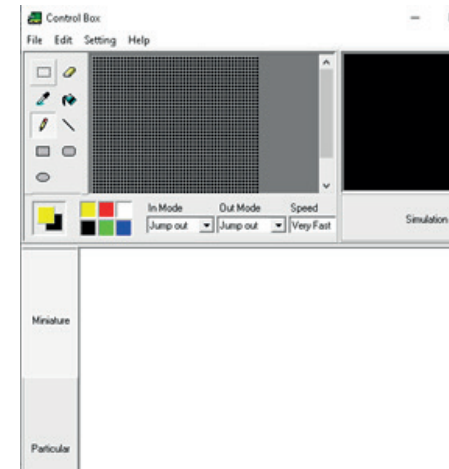
Klicken Sie auf , um die aktivierte Tafel zu speichern.

### DrawBMP

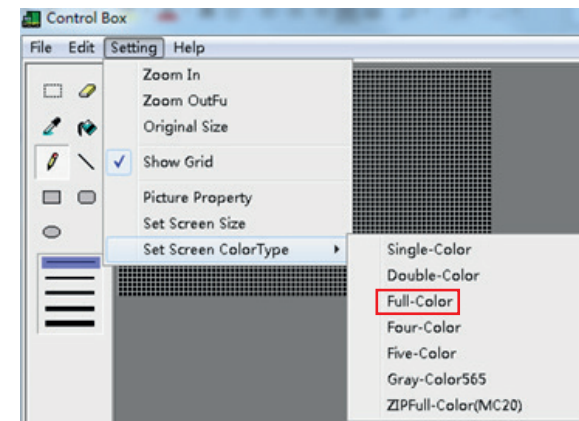
Die mit dem LED-Tafel Erstellungsprogramm erstellten Bilder haben die Dateieindung .BMP und müssen in das Format .PMG umgewandelt werden. Dazu können Sie das mitgelieferte Programm DrawBMP verwenden.

Dazu öffnen Sie im Ordner  die Datei  DrawBmp.exe

Dieses Programm kann ohne Installation geöffnet werden.

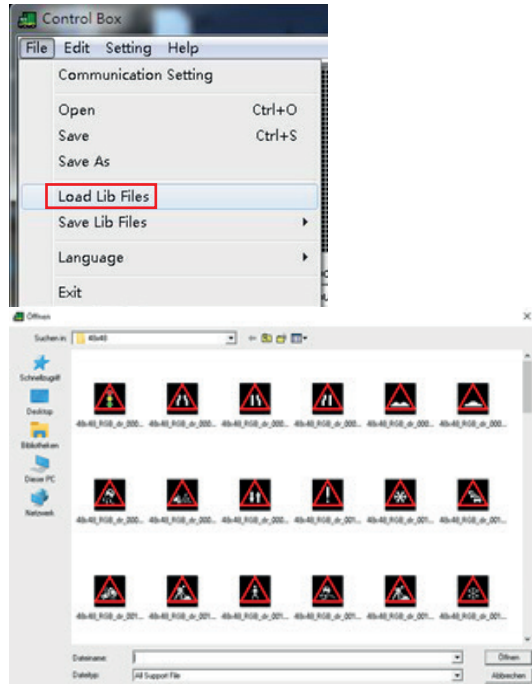


Stellen Sie zuerst die Farbe ein auf „Full-Color“






Zum Laden von Signabildern im Format „BMP“ wählen Sie



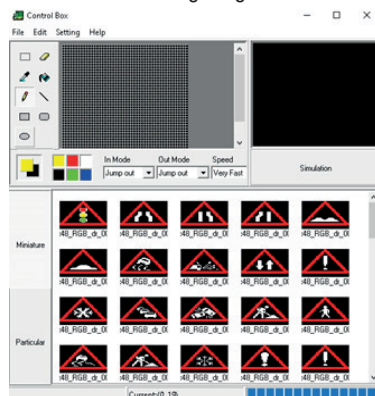
Sie können beliebig viele Bilder in unterschiedlichen Formaten (48x48, 56x80, Zusatztexte) wählen. Tipp: Folgende Tastenkombinationen erleichtern die Auswahl:

**Strg+A** -> Alle Dateien im Ordner wählen

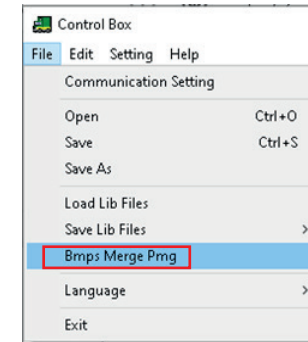
**Strg** gedrückt halten und mit **linker Maustaste** Bilder auswählen -> Auswahl einzelner Bilder  
 erstes Bild anwählen, anschließend auf der Tastatur (SHIFT)  gedrückt halten und letztes Bild anwählen

-> Alle Bilder zwischen dem ersten und dem zweiten ausgewählten Bild werden markiert.

Die ausgewählten Bilder werden unten angezeigt



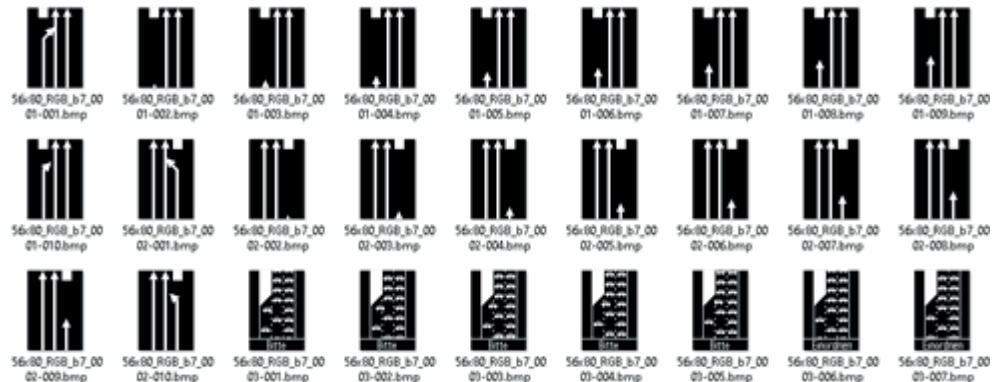
Um Bewegtbilder hinzuzufügen wählen Sie



Das Zusatzfenster öffnet sich:

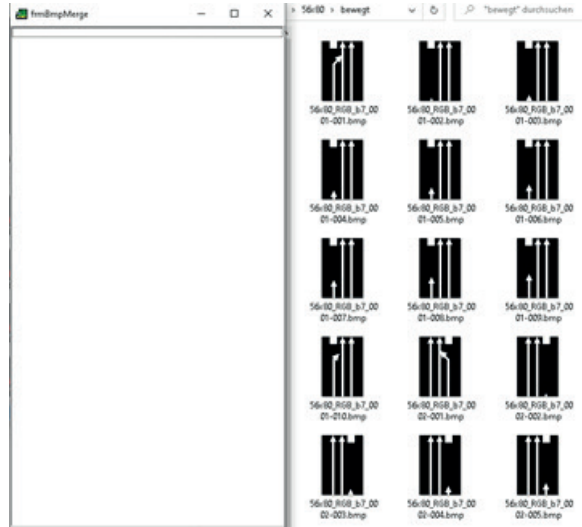


Setzen Sie den Haken, wenn Sie mehrere Bewegtbilder nacheinander einfügen möchten.

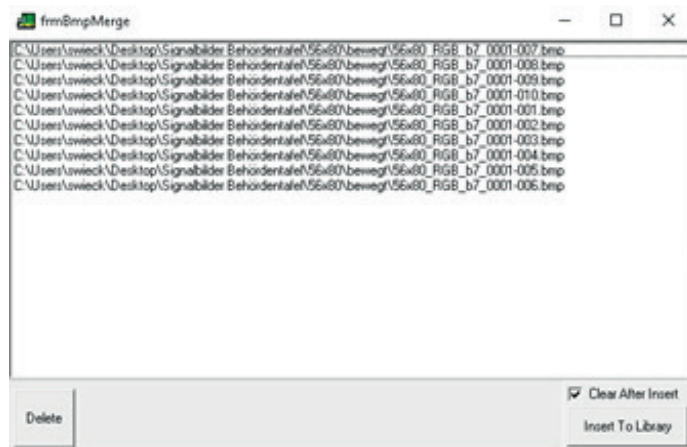


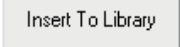
Nummerieren Sie die Bilder optimalerweise aufsteigend wie in dem Beispiel.

Verkleinern Sie den Ordner mit den Bewegungsbildern, sodass er neben dem geöffneten Fenster angezeigt wird:

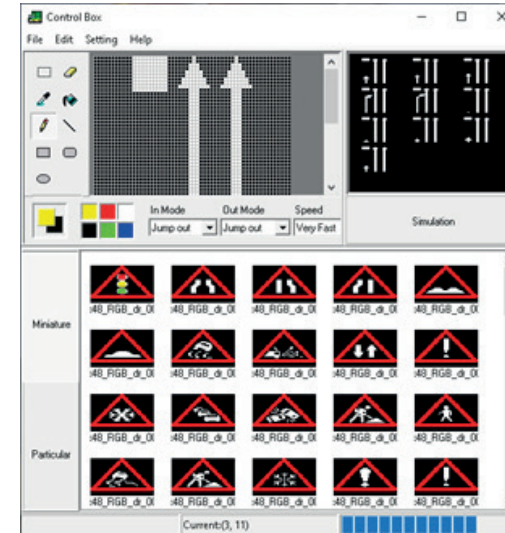


Ziehen Sie alle Bilder eines Bewegungsbildes vom Ordner in das geöffnete Fenster.  
Hier im Beispiel sind dies die Bilder 56x80\_RGB\_b7\_0001-001.bmp bis 56x80\_RGB\_b7\_0001-010



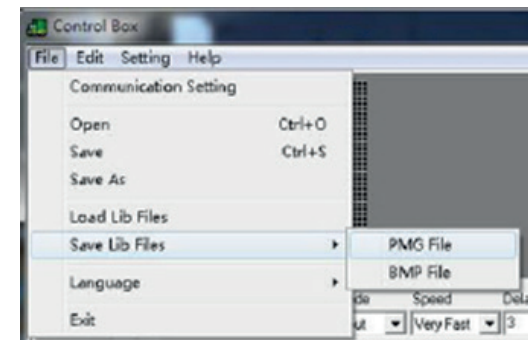
Klicken Sie anschließend auf 

In der Simulation wird die Bilderfolge nun angezeigt



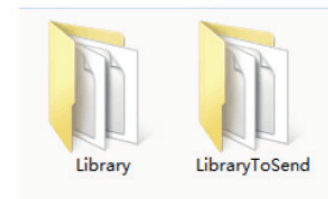
Wiederholen Sie den Vorgang für jedes Bewegungsbild einzeln.

Haben Sie alle Signalbilder in das Programm eingefügt, klicken Sie auf



und speichern den Zeichensatz auf Ihrem Computer.

Es werden zwei Ordner abgespeichert



Es wird für das Tablet nur der Ordner „Library“ verwendet.

### Signalbilder auf das Tablet laden

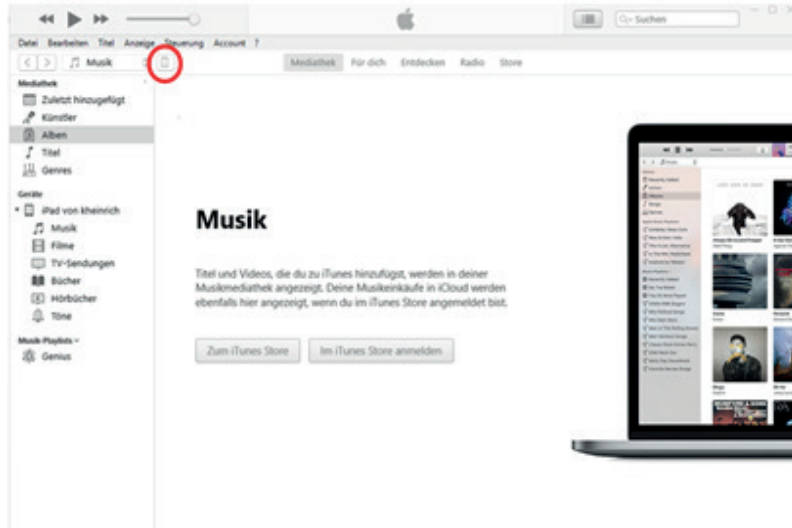
#### ITunes

Installieren Sie das Programm „iTunes“ auf Ihrem Computer.

Schließen Sie das Tablet mit dem mitgelieferten USB-Kabel an Ihrem Rechner an.

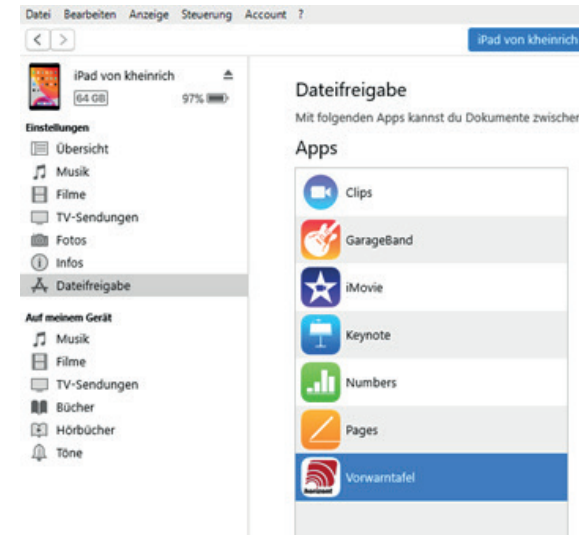
Die Software des Geräts sollte automatisch installiert werden.

Anschließend wird im iTunes ein Telefonsymbol angezeigt. Klicken Sie auf dieses Symbol.



Es werden die Technischen Informationen des Geräts angezeigt.

Wählen Sie links „Dateifreigabe“ aus und die App „Vorwarntafel“

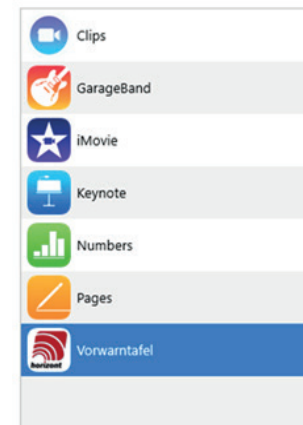


Ziehen Sie den zuvor erstellten Ordner „Library“ in die Dateifreigabe der App Vorwarntafel

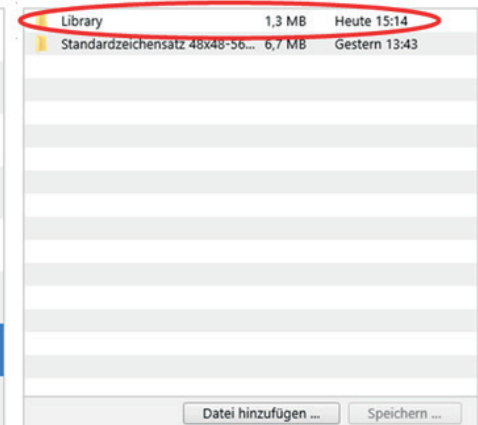
#### Dateifreigabe

Mit folgenden Apps kannst du Dokumente zwischen dem iPad und diesem Computer übertragen.

#### Apps



#### Dokumente von „Vorwarntafel“:



Klicken Sie auf „Fertig“ und schließen die Programme. Ziehen Sie das Verbindungskabel vom Tablet ab.

Nehmen Sie das Tablet und gehen Sie in die Einstellungen -> Library Management



Logout

Library Management >

Es öffnet sich das Library Management



Hier können Sie über **Update** die gerade übertragenen Bilder laden.

Außerdem können Sie über **Delete** Signalbilder löschen.

Wenn Sie fertig sind gehen Sie auf **<**, um zurück zum Startbildschirm zu gelangen.

Jetzt werden alle Signalbilder aufsteigend nach Namen in der Bibliothek angezeigt.

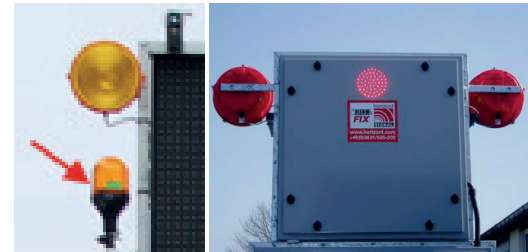
## 8. Akkuwächter

### 8.1. Technische Beschreibung Akkuwächter

Zum Schutz der Akkus vor Tiefentladung sind in der Steuerungssoftware Schwellwerte für Nutzerwarnung und Komponentenabschaltung gemäß der folgenden Tabelle integriert:

Unterschreitung des Schwellwertes von:	Beschreibung
11,5 V	Warnung über Fernbedienung, HOT und optional externe Unterspannungsanzeige
11,0 V	Dunkelschaltung der LED-Anzeigen
10,9 V	Abschaltung der Weitwarner

### 8.2. Unterspannungsanzeige (Option)



Bei Erreichen einer Akkuspannung von  $\sim < 11,5$  V schalten sich die LED-Felder aus und als Warnung schaltet sich die Unterspannungsanzeige an. Diese Anzeige kann eine Rundumkennleuchte (RKL) oder ein LED-Feld auf der Rückseite der Obertafel sein (bei Lite-Tafeln).

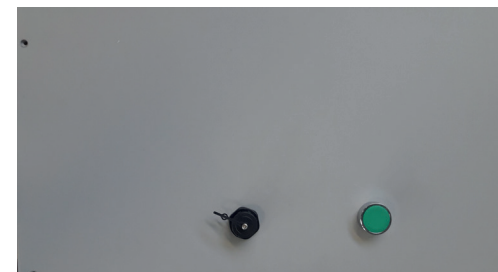
### 8.3. Unterspannungsabschaltung

Die LED-Tafel verfügt über eine automatische Abschaltung, die bei Unterschreitung der Schwellspannung von  $\sim 10$  V die Verbindung vom Akku zur Elektronik trennt.

## 9. Sicherheitshinweise

### 9.1 Manuelle Absenkung

Auf der Steuerbox (siehe Bild), welche sich in dem Kasten auf der Fahrbahn abgewandten Seite befindet, befindet sich ein grüner Knopf. Dieser dient der manuellen Absenkung der LED-Tafel. Ist es nicht möglich, mit der Fernbedienung die LED-Tafel abzusenken, kann dieser Knopf zur Absenkung verwendet werden. Die manuelle Absenkung ist ebenfalls mit der „Totmann-Schaltung“ ausgestattet, wird die Taste nicht mehr gedrückt, so stoppt der Motor umgehend.

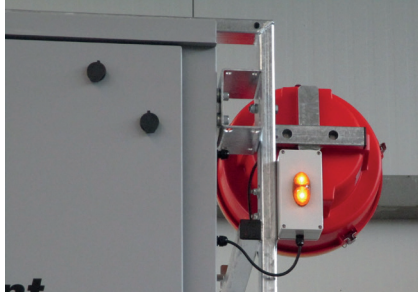


Zusätzlich befindet sich unter der Abdeckkappe ein Netzwerkanschluss. An diesen kann die Fernbedienung mittels mitgeliefertem Netzwerkstecker und Adapter als Kabelfernbedienung verwendet werden. Die Umschaltung erfolgt automatisch.

## 9.2 Automatische GPS-gesteuerte Absenkung 82051 (Option)

Jede horizont Vorwarntafel kann mit einer Vorrichtung ausgestattet werden, welche die Tafel bei Überschreiten einer Geschwindigkeit von 60 km/h (ab Werk Schwelle beliebig einstellbar) automatisch absenkt und das Aufrichten solange blockiert, bis die Geschwindigkeit eine voreingestellte Zeit lang unterschritten wird. Gesteuert wird dies über ein GPS-Signal.

Eine Signalleuchte am Modul signalisiert die Funktionsfähigkeit des Moduls. Ein blinkendes Signal zeigt an, dass kein GPS-Signal gefunden werden kann oder noch kein Signal gefunden wurde. Leuchtet diese dauerhaft, ist das Modul Betriebsbereit.



Hinweis: Die GPS-Daten werden nicht aufgezeichnet.  
Betriebsspannung: 11-30 VDC

## 9.3 Elektronik vor Feuchtigkeit schützen



Zur Vermeidung von Kurzschlüssen achten Sie bitte darauf, dass insbesondere bei Regen die Deckel der Akkukästen verschlossen sind.

## 10. Übersicht

### 10.1. Fahrbare Vorwarntafel VWT LED

- 2 Stück MS 340 LED Weitwarn-Richtstrahler (BAST-geprüft)  
bzw. 2 Stück MS 340 LED Blitz Weitwarn-Richtstrahler (BAST-geprüft)
- Aktives LED Verkehrszeichen (oben)
- Aktive LED Spurlenkungstafel (unten)
- Elektromotorische Hebe- / Senkvorrichtung
- Elektrische Verriegelung in Transport- u. Betriebsstellung
- Fernbedienung
- Höhenverstellbare, feuerverzinkte Zugeinrichtung, (350 - 1.150 mm)
- 2 Stützen hinten, höhenverstellbares Stuetzrad vorne
- Robuste Stahlblechbox für 2 Akkus bis 230Ah und Ladegeraet 230V/12V  
TÜV-Abnahme und Fahrzeugbrief
- Generell sollten Antriebsakkus verwendet werden

### 10.2. Aktives Verkehrszeichen (tafeltypabhängig)

- Darstellung aller gängigen Verkehrszeichen mit RGB LEDs
- Ø 940 mm, △ 980 mm, □ 940 mm

- Blinklicht oder Dauerlicht
- Abmessung des LED-Zeichens: 1.023 x 1.023 x 180mm (Standardtafel)
- geprüft nach EN12966
- Bildpunkte: 2.304 RGB, jeder Punkt frei programmierbar
- Anzeige von Grafik und/oder Text \*)
- Automatische Helligkeitsanpassung, zusätzlich 9 Festwerte wählbar
- Blinkfrequenz 3-stufig wählbar

### 10.3. Aktive Spurlenkungstafel (tafeltypabhängig)

- Alle gängigen Verschwenkungen, bis vier Fahrstreifen, mit RGB LEDs
- Blinklicht oder Dauerlicht
- Abmessung des LED-Zeichens: 1.268 x 1.657 x 180mm (Standardtafel)
- Phantomlicht geprüft nach EN12966
- Bildpunkte: 4.480 RGB, jeder Punkt frei programmierbar
- Anzeige von Grafik und/oder Text
- Automatische Helligkeitsanpassung, zusätzlich 9 Festwerte wählbar
- Blinkfrequenz 3-stufig wählbar

### 10.4. Programmierung

Weitere Verkehrszeichen, Spurlenkungen, etc. und Texte, z.B. UNFALL, ÖLSPUR, STAU, usw. können auf Wunsch programmiert werden.

### 10.5. Technische Daten

Inbetriebnahme und Bedienung während der Fahrt, Vmax 80 km/h mit DIN-Zugöse, Vmax 40km/h (bei Einhaltung einer mind. Stützlast von 25kg) mit Kugelkopfkupplung	
Blinkrate	15-60 x pro Minute
Umgebungstemperatur	-30 bis +70°C
Schutzklasse	IP 55
LEDs	RGB

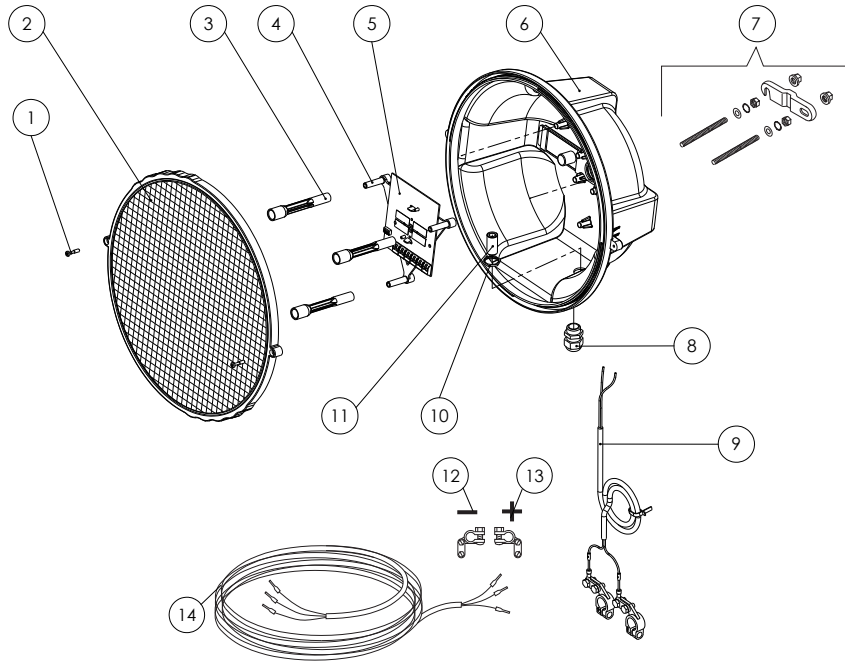
#### 10.5.1. Beleuchtungsstärke

Zur Einstellung der Beleuchtungsstärke stehen verschiedene Stufen zur Verfügung (manuelle und automatische Regulierung). Die Beleuchtungsstärke bezieht sich auf die Norm EN12966:2005

## 11. Anhang

### 11.1 Ersatzteilliste ELEKTRONIK

#### 11.1.1. Weitwarnscheinwerfer



mit 1 Kabeldurchf.  
avec 1 Passe-câble  
with 1 Cable conduit

mit 2 Kabeldurchf.  
avec 2 Passe-câble  
with 2 Cable conduit

mit 3 Kabeldurchf.  
avec 3 Passe-câble  
with 3 Cable conduit

	LED Vorwarner Pre-warner 20827Plus	LED Zweifachanlage Double system 25832Plus	LED Dreifachanlage Triple system 25833Plus	LED Zusatz Supplement 20824Plus	LED Zusatz Supplement 20828Plus
01	94249	94249	94249	94249	94249
02	87883	87883	87883	87883	87883
03	87884	87884	87884	87884	87884
04	84918	84918	84918	84918	84918
05	82350	82350 82351	82351	82351	82349
06a	925362	925362	925362	925362	925362
06b	-	926792	(2x) 925362	-	-
06c	-	-	-	-	-
07	92464	-	-	-	-
08	884682	884682	884682	884682	884682
09	92539	92539	92539	-	-
10	87370	87370	87370	87370	87370
11	83295	83295	83295	83295	83295
12	83783	83783	-	83783	-
13	83782	83782	-	83782	-
14	-	92537 (3,5m)	92537 (3,5m)	-	-

## 12. Grundlegende Sicherheitshinweise

### 12.1 Bestimmungsmäßige Verwendung

Fahrbare Vorwarntafeln (VWT) werden gemäß RSA bei Arbeitsstellen von kürzerer Dauer eingesetzt. Durch die aktive Darstellung der Verkehrszeichen, unterstützt durch zwei Weitwarn-Richtstrahler (MS 340 LED/Blitz) in den oberen Ecken, werden die Verkehrsteilnehmer in besonderer Weise auf Gefahrenstellen aufmerksam gemacht.

Durch die freie Programmierung der LEDs kann die Vorwarntafel für die unterschiedlichsten Anwendungen eingesetzt werden.

Die Benutzung der Fahrbaren Vorwarntafel bei Arbeitsstellen kann im Stand mittels Absicherung über Feststellbremse, Stützrad, hintere Abstützungen und Hemmschuhe als auch im Gespann mit einem Zugfahrzeug erfolgen.

Das Fahren mit aufgeklappter LED-Tafel ist mit Kugelkopfkupplung (bei Einhaltung einer Mindeststützlast von 25 kg) bis zu einer Höchstgeschwindigkeit von 40 km/h zulässig. Mit DIN-Zugöse bis zu einer Höchstgeschwindigkeit von 60 km/h. Die elektronische Anlage dient zum Aufrichten und Absenken der LED-Tafel sowie zur Verriegelung dieser im aufgerichteten sowie abgesenkten Zustand.

Das Bewegen der LED-Tafel (Aufklappen oder Absenken) darf nur bei Stillstand des Fahrzeuges erfolgen. Die Betriebssicherheit der Fahrbaren Vorwarntafel (VWT-LED) ist nur bei bestimmungsgemäßer Verwendung gewährleistet. Es ist ein ganzjähriger Einsatz bis zu normalen Windstärken von 50 km/h (im Stand) auf Bundesautobahnen möglich.

### 12.2 Bestimmungswidriger Gebrauch



- das Transportieren von Lasten mit Hilfe der LED-Tafel bzw. auf der Bodenplatte
- das Anheben von Lasten mit Hilfe der LED-Tafel
- der Arbeitseinsatz sowie der Transport der LED-Tafeln im nichtverriegelten Zustand
- das Fahren mit aufgeklappter Tafel mit einer Geschwindigkeit von über 40 km/h mit Kugelkopfkupplung

### 12.3 Störungen in der elektromechanischen Anlage

Bei Auftreten einer Störung eines Verstellantriebes ist der Hauptschalter auf "0" zu schalten.

Eine Beseitigung des Fehlers ist nur durch autorisiertes Fachpersonal gestattet. Unternehmen Sie keinesfalls einen Reparaturversuch am Einsatzort.

### 12.4 Eigenmächtiger Umbau und Ersatzteile

Umbau oder Veränderungen an der Fahrbaren Vorwarntafel LED sind nur nach schriftlicher Genehmigung durch den Hersteller zulässig.

Zur Aufrechterhaltung der Funktion und Sicherheit dürfen im Bedarfsfall nur Originalteile des Herstellers verwendet werden. Die Verwendung anderer Teile hebt die Haftung für die daraus entstehenden Folgen auf.

### 12.5 Produktbeobachtung

Damit wir Ihnen auch in Zukunft sichere Produkte anbieten können, bitten wir um Benachrichtigung bei:

- Störungen der Verstellantriebe oder Ablaufstörungen in der elektromechanischen Anlage der Fahrbaren Absperrtafel
- Störungen oder Ausfall der LED-Tafeln bzw. der Fernbedienung
- Problemen oder gefährlichen Situationen im Umgang mit der Absperrtafel

## 13. Spezielle Sicherheitshinweise

### 13.1 Zugkugelumkupplung

Nach jedem Ankuppeln ist auf richtigen Sitz der Kugelumkupplung auf der Kugel am Zugfahrzeug zu achten. Wird nicht richtig angekuppelt, kann sich der Anhänger vom Zugfahrzeug lösen und es besteht Unfallgefahr.

Es ist ein Schwenkbereich von vertikal  $\pm 25^\circ$  und horizontal  $\pm 20^\circ$  einzuhalten. Bei Überschreitung werden die Bauteile überlastet.

#### Verschleißanzeige

Eine Verschleißanzeige am Kupplungsgriff zeigt, ob die Verschleißgrenze der Kupplungskugel vom Zugfahrzeug oder der Kupplung des Anhängers erreicht ist oder nicht. Hierzu Zugkugelumkupplung am Zugfahrzeug ankuppeln und mit dem Gespann ca. 500 m fahren.

Durch die Fahrbewegung stellt sich der Kupplungsmechanismus maximal nach. Anschließend Verschleiß wie folgt kontrollieren:

- Ist am Kupplungsgriff die grüne Anzeige im angekuppelten Zustand sichtbar, ist die Zugkugelumkupplung im Neuzustand bzw. der Verschleiß der Anhängerkupplung hält sich in den zulässigen Grenzen.
- Ist am Kupplungsgriff die grüne Anzeige im angekuppelten Zustand ganz bedeckt oder nur noch die rote Anzeige sichtbar, dann sofort Zugkugelumkupplung und Anhängerkugel prüfen lassen. Das verschlissene Teil sofort austauschen lassen!

### 13.2 Feststellbremse

Beim Parken oder Abstellen des Anhängers stets Feststellbremse des Anhängers anziehen. Wird der Anhänger vom Zugfahrzeug gelöst, muß der Anhänger zusätzlich mit den beiden Unterlegkeilen gesichert werden.



Bis zur Ausnutzung der vollen Bremskraft kann sich der Anhänger ca. 25 cm zurückbewegen! Deshalb ausreichend Abstand beim Abstellen berücksichtigen.

### 13.3 Abreißseil

Das Abreißseil dient als Notbremse für den mit Feststellbremse ausgerüsteten Anhänger. Damit die Notbremse einwandfrei funktioniert, ist das Einfädeln in die jeweilige Abreißseilführung unbedingt erforderlich.

Das Abreißseil darf sich dabei nicht um das Stützrad wickeln, da die Notbremse sonst nicht funktioniert. Ebenso ist zu beachten, dass bei Kurvenfahrt die Länge des Abreißseiles ausreicht. Ansonsten kann die Bremse in Funktion treten.

### 13.4 Zugeinrichtung höhenverstellbar

Vor jeder Fahrt sind die Sicherheitsvorgaben zu überprüfen. Insbesondere ist darauf zu achten, dass die Zahnscheiben spielfrei ineinander greifen, damit die Fahrstabilität sowie die Verkehrssicherheit gewährleistet sind. Der Feststellknebel ist durch einen Federstecker zu sichern. Höhenverstellung nur am Handgriff vornehmen - Unfallgefahr -



Wenn die Verstelldeichsel über längere Zeit auf einer bestimmten Kuppelhöhe eingestellt bleibt, kann in der Zahnscheibenverbindung der so genannte "Passungsrost" auftreten. Ein Festkorrodieren der Zahnscheiben ist die Folge. Um dies zu verhindern, müssen die Zahnscheibenverbindungen regelmäßig (alle 6 Monate) gereinigt und ein wasserabweisendes Fett aufgetragen werden.

## 13.5 Stützrad

Das Stützrad ist je nach Ausführung über eine Klemmschelle bzw. fest verschraubt an der Zugeinrichtung befestigt.



Bei Stützrädern mit Klemmschelle ist beim Lösen der Klemmschelle unbedingt auf die Stützlast des Anhängers zu achten. Es besteht Einklemm- und Stoßgefahr.

Beim Hochfahren des Stützrades für den Fahrbetrieb ist darauf zu achten, dass

- bei leichten Stützrädern das Unterteil in die Nut des Rohres eingepasst und fest nach oben gedreht wird
- bei Automatikstützrädern das Stützrad eingeklappt und fest eingedreht wird. Dabei ist auf die Lage des Rades zu achten. Das Rad bzw. die Halterung dürfen die Beweglichkeit des Bremsgestänges nicht beeinträchtigen.



Wenn das Stützrad über den Stützsuh bei Last hochgeschwenkt wird, besteht Verletzungsgefahr.

## 13.6 Räder und Reifen

Die Radbolzen sind in regelmäßigen Abständen auf festen Sitz zu überprüfen. Nach erfolgtem Radwechsel unbedingt nach ca. 500 km das Rad nochmals auf festen Sitz prüfen.

Bedenken Sie, dass das Fahrverhalten des Anhängers auch vom richtigen Fülldruck der Reifen abhängt. Der Fülldruck der Reifen sollte etwa alle 2 Wochen geprüft werden. Die Kontrolle des Fülldruckes muss bei kalten Reifen erfolgen.

Für die von uns eingesetzten Reifen gelten folgende Werte:

155 R13C 8PR	:	3,50 bar
165/80 R13	:	2,60 bar

## 13.7 Sicherheitseinrichtung

Der Hauptschalter befindet sich in Fahrtrichtung rechts im rechten Akkukasten. Zum Abschalten des Stromkreislaufes für elektrische Anzeige (LED-Tafeln, Halogen-Weitwarnstrahler, Fernbedienung) sowie für die Verstellantriebe den Hauptschalterschlüssel einfach entgegen dem Uhrzeigersinn auf die Stellung "0" drehen.

Für den Betrieb der elektromechanischen Anlage wird eine Logiksteuerung verwendet, die nur mit einem dauerhaften Druck auf die entsprechenden Funktionstasten der Fernbedienung reagiert. Wird der Tastenkontakt des Bedieners mit der Fernbedienung während eines Bewegungsablaufes unterbrochen, verbleibt die LED-Tafel sofort in ihrer augenblicklichen Position.

## 13.8 Spezielle Gefahren beim Betrieb der Fahrbaren Vorwarntafel

#### Das Ankuppeln

- Beim Ankuppeln die Hinweise auf dem Griff der Kugelumkupplung beachten.
- Kupplung des Anhängers öffnen.
- Kupplung auf die gefettete Kugel des Zugfahrzeuges aufsetzen. Sie muss hörbar einrasten.
- Alle Stützeinrichtungen hochziehen oder hochdrehen und feststellen sowie gegebenenfalls sichern. Das Stützrad muss nach hinten zeigen und ist bis zum Anschlag hochzukurbeln (Automatikstützrad) bzw. hochzuziehen. (Sicherheitshinweise beachten)
- Handbremse lösen und Abreißseil am Zugfahrzeug einhängen. (Sicherheitshinweise beachten)
- Elektrische Verbindungen herstellen und die Funktion von Beleuchtung, Bremslicht und Blinker überprüfen.



Nach jedem Anhängen unbedingt prüfen, ob korrekt gekuppelt wurde.

## Das Aufstellen

Achtung! Wenn die Fahrbare Vorwarntafel einzeln abgestellt wird, müssen vor dem Betrieb die Feststellbremse angezogen und die hinteren Stützen herausgefahren sowie durch die Höhenverstellung das Stützrad belastet werden, damit ein Umkippen oder Fortbewegen vermieden wird. Bei Gefälle und Steigung hat zusätzlich noch die Benutzung der Hemmschuhe zu erfolgen.

Vor Bedienung der Anlage Fernbedienung aus dem Akkukasten entnehmen, gegebenenfalls (bei Kabelfernbedienung) Kabel durch die Führungsschleufe auf der rechten hinteren Gelenkstrebe ziehen, Kabel ausrollen und eine seitlich versetzte Position rechtsseitig mit Blickmöglichkeit auf den herannahenden Verkehr einnehmen. Nur so können Unfälle mit unter Umständen tödlichem Ausgang vermieden werden.



Zum sicheren Erkennen des aktiven Verkehrszeichens auf der LED-Tafel ist ein Abstand von ca. 5 - 8 m hinter der LED-Tafel erforderlich.

Beim Aufrichten der LED-Tafel aus dem Transportzustand in den Arbeitszustand ist ein ausreichender Sicherheitsabstand einzuhalten, da lose Gegenstände herabfallen können und dadurch Verletzungsgefahren für nahestehende Personen bestehen.

Die LED-Tafel muss sowohl im abgesenkten als auch im aufgerichteten Zustand stets verriegelt sein.

## Während der Fahrt

Erfolgt der Arbeitseinsatz der Fahrbaren Vorwarntafel hinter einem Zugfahrzeug fahrend, so beträgt die zulässige Höchstgeschwindigkeit  $V_{max}$  40km/h (bei Einhaltung einer mind. Stützlast von 25kg) mit Kugelkopfkuppelung und maximal 80 km/h mit DIN-Zugöse. Dabei ist auf die Verriegelung der LED-Tafel im aufgerichteten Zustand zu achten (Kapitel 1.1 Bestimmungsgemäße Verwendung). Eine Änderung der Verkehrszeichen sollte nicht vom Zugfahrzeug aus während der Fahrt durchgeführt werden, da die tatsächlich eingegebenen Verkehrszeichen vom Zugfahrzeug aus nicht kontrolliert werden können.

Das Aufrichten oder Absenken der LED-Tafel während der Fahrt ist verboten! (Siehe Kapitel 1.1 Bestimmungsgemäße Verwendung)

Bei Fahrten mit aufgeklappter LED-Tafel ist auf die Durchfahrtshöhe zu achten.



Höhe Transportposition ca. 1,34 m (Oberkante)



Höhe Arbeitsposition ca. 3,84 m (Oberkante)

## Verhalten bei Gefahr

Bei auftretenden Störungen im Arbeitsablauf der Verstellantriebe, Versagen des Hebe- oder Senkvorganges etc. ist die elektromechanische Anlage über den Hauptschalter im rechten Akkukasten auszuschalten. Auch bei sonstigen Gefahren wie z.B. bei Rauchentwicklung in der Steuerungseinrichtung oder nach einem beteiligten Auffahrunfall ist die Anlage sofort auszuschalten.

## 14. Betrieb

### 14.1 Sicherheitsvorschriften

-> Siehe grundlegende und spezielle Sicherheitshinweise in Kapitel 1 und 2 dieser Bedienungsanleitung

### 14.2 Anforderungen an das Bedienpersonal

Fahrbare Vorwarntafeln dürfen nur durch eingewiesenes Personal betrieben werden, die das 18. Lebensjahr vollendet haben.

Eingewiesenes Personal sind Personen, die:

- die Bedienungsanleitung gelesen und verstanden haben
- RSA (Richtlinien für die Sicherung von Arbeitsstellen an Straßen) und die Sicherheitsregeln für die Straßenunterhaltung kennen
- eine Einweisung vom Hersteller oder einer dazu autorisierten Person erhalten haben

Für entstandene körperliche wie auch materielle Schäden durch eine nicht bestimmungsmäßige Verwendung, Nichteinhaltung der Bedienungsanweisung sowie bei der Nichtbefolgung der Wartungsanweisungen wird vom Hersteller keine Haftung übernommen.

### 14.3 Vor dem Einsatz

Vor jedem Fahrtantritt ist unbedingt die "Checkliste vor Antritt der Fahrt!" zu beachten.

-> Siehe am Ende in dieser Bedienungsanleitung (Seite 52)

### 14.4 Das Aufstellen

Das Aufstellen der VWT-LED hat nach der zur Zeit gültigen RSA und StVO zu erfolgen!

Nach dem Abstellen und Ausrichten (ohne Zugfahrzeug) sind die Feststellbremse anzuziehen, die Hemmschuhe hinter die Räder zu legen und die hinteren Stützen auszufahren.

## 15. Störungen in der elektromechanischen Arbeitsweise, Fehlersuche und Behebung

Nach jeder Reparatur ist der Erfolg durch eine Funktionsprüfung nachzuweisen!

☹️ Trotz Betätigung der Funktionstasten "Tafel auf" oder "Tafel ab" findet kein Bewegungsablauf der Tafel statt:

- > völlig entladene Akkumulatoren
- 😊 Aufladen der Akkumulatoren der Tafel bzw. Verwendung der Notabsenkung für den Transportzustand
- > Unterbrochene Stromversorgung
- 😊 Überprüfung der Anschlüsse an den Akkumulatoren
- 😊 Überprüfung der Sicherungen
- > Hauptschalter wurde nicht eingeschaltet
- 😊 Überprüfung des Hauptschalters im Steuerungskasten auf Stellung „ON-I“
- > (Bei Benutzung einer Funk-Fernbedienung)
- 😊 Entladene Batterie in der Funk-Fernbedienung

Unternehmen Sie keinesfalls einen Reparaturversuch am Einsatzort. Die Fahrbare Vorwarntafel ist über die Handbetätigung des Verstellmotors in Transportzustand zu versetzen.

☹️ Es können Kurzschlüsse auftreten

### Manuelle Bedienung durch Handkurbel

Die Handkurbel kann im Falle von Spannungsausfall benutzt werden. Die Abdeckung für den Innensechskantschlüssel muss vor Gebrauch der Handkurbel abgeschraubt werden. Drehmoment Handkurbel max. 16 Nm (bei maximaler Last). Bewegung Kolbenstangenauge pro Umdrehung.

**Anmerkung:**

- Die Stromversorgung muss während des manuellen Betriebs unterbrochen sein
- Wenn der Antrieb über die Handkurbel betrieben wird, muss dies manuell oder äußerst vorsichtig mit einer Maschine vorgenommen werden, da ansonsten das Risiko einer Überlastung besteht und der Antrieb beschädigt werden kann



## 16. Wartung

Zur Erhaltung der Funktionstüchtigkeit ist eine Pflege und Wartung unerlässlich. In den Wintermonaten (verschleißfördernde Umwelteinflüsse) muß diese intensiviert und erweitert werden.

Die erforderlichen Wartungsarbeiten für Kugelkupplung, DIN-Zugöse, Auflaufeinrichtung, höhenverstellbare Zugvorrichtung, Achse, Bremse und Verstellantrieb sowie für Sonderausstattung (wie Stromerzeuger) sind in den Ihnen übergebenen Bedienungsanleitungen der Hersteller dieser Teile beschrieben. Diese Wartungsarbeiten werden daher im Punkt 14.1 nicht nochmals aufgeführt.

Wir empfehlen, die fahrzeugtechnischen, elektrischen und elektronischen Teile nach 1500 km oder nach 6 Monaten durch eine Fachwerkstatt überprüfen zu lassen. Dies ersetzt aber nicht die vorgeschriebenen Wartungsarbeiten.

Instandsetzungsarbeiten sollten nur in Servicestationen des Herstellers durchgeführt werden.

### 16.1 Wartungsplan Mechanisch

Häufigkeit: 1 = täglich/ 2 = wöchentlich/ 3 = monatlich/ 4 = halbjährlich/ 5 = jährlich/ 6 = bei Bedarf

Bauteil	Kontrollieren (Häufigkeit)	Reinigen (Häufigkeit)	Schmieren (Häufigkeit)	Bemerkungen
Hauptschalter	X (1)	X (4)	Polfett (4)	
Gasfeder mit Gabelköpfen	X (1)	X (3)	X (3)	
Lagerbolzen der Verstellantriebe	X (1)	X (3)	X (3)	
Rahmenteile	X (1)	X (6)		
Gelenkstrebenhalter	X (1)	X (5)	X (5)	Gelenkstrebenhalter dazu einzeln lösen, reinigen, fetten und wieder anschrauben
Beleuchtungseinrichtung	X (1)	X (6)		
Kabel und Kabelverbindungen	X (1)	X (6)	X (6)	Batterieklemmen mit Polfett einschmieren
Stützen und Stützräder	X (1)	X (6)	X (4)	
Räder und Reifen	X (1)	X (6)		Luftdruck siehe 11.6 (Seite 36)

### 16.2 Wartungshinweise

#### Wintereinsatz:

Im Winter hat vor dem Einsatz das Entfernen von Eis und Schnee zu erfolgen. Die Haltescharniere der Obertafel und der Verstellantrieb sind auf Beweglichkeit hin zu überprüfen (ggf. Verwendung von Enteisungsmitteln).

#### Reinigung:

Wir empfehlen die Reinigung von Hand mit handelsüblichen Kfz-Pflegemitteln. Keine Verwendung von Dampf- und Hochdruckgeräten. ! Keine Waschanlage !

### 17. Instandsetzung

Bei auftretenden Problemen oder Defekten ist nur autorisiertes Fachpersonal berechtigt Arbeiten an der elektromechanischen Anlage vorzunehmen.

Weitere benötigte Unterlagen für Reparatur- und Instandsetzungsarbeiten können über ein Werkstatthandbuch angefordert werden.

#### Wechsel des Verstellantriebes:

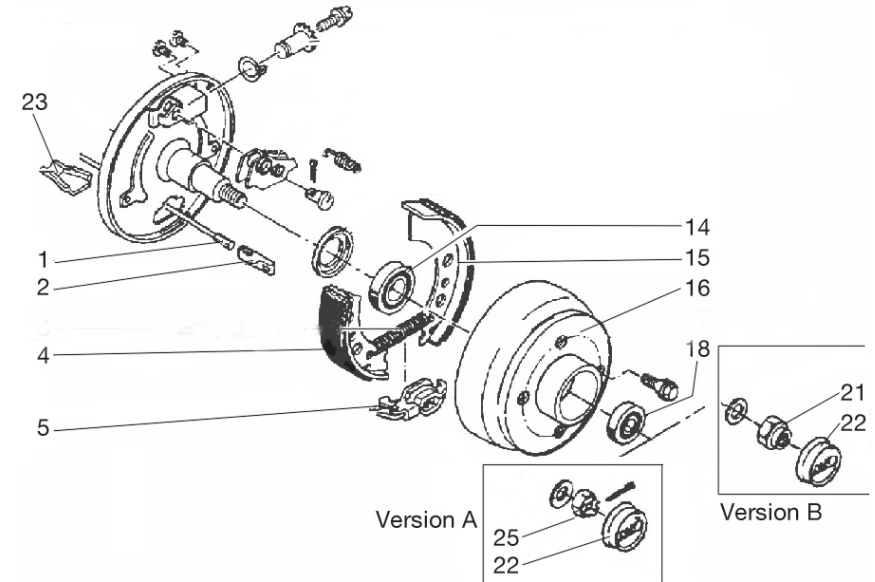
Eine ausschließliche Benutzung von Originalteilen hat zu erfolgen.

-> Siehe Werkstatthandbuch

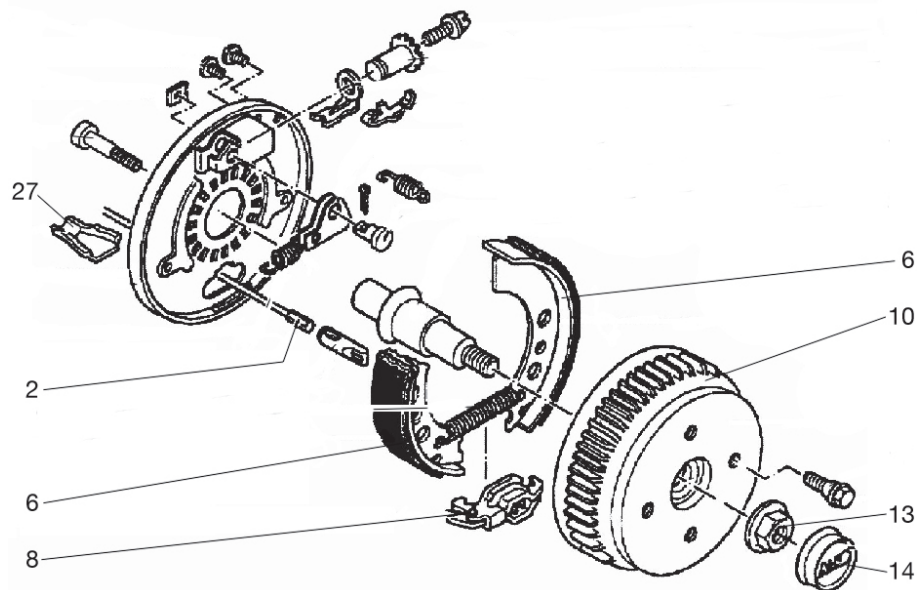
## 18. Anhang: Ersatzteile

### Achse / Radbremse

Radbremse 1636 G (mit Standbremse) bis 750 kg  
ETI-Nr. 811 305

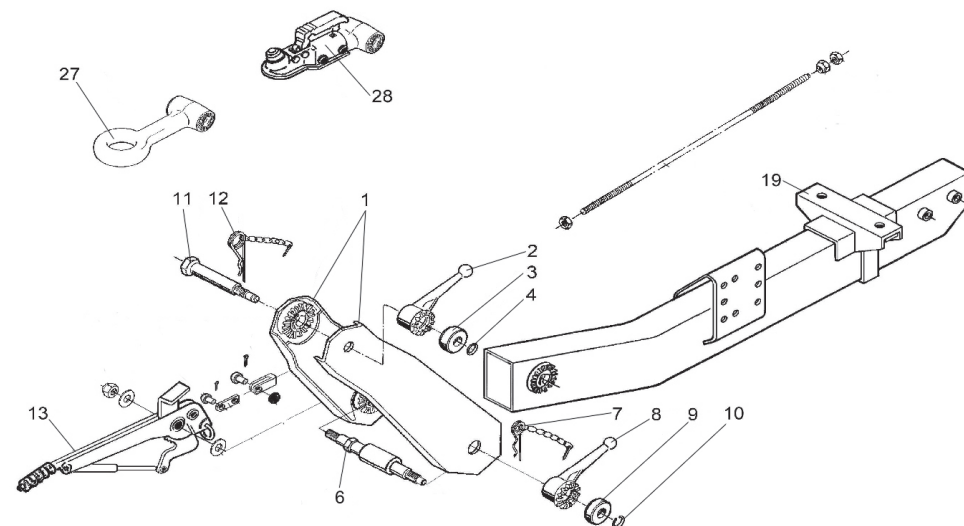


Artikel-Nr.	Nr. in Zchnng.	Artikelbezeichnung	Anhängertyp	Stck / Typ
1-50-00709		Bremsachse 750kg, Auflage 1200 (bis Juli 2007)	VWT-E	1
1-50-60201	16	Bremstrommel für 1636 G, Anschluss 112x5	VWT-E	2
1-50-30062	1	Bowdenzug rechts 770/966	VWT-E	1
1-50-30063	1	Bowdenzug links 890/1066	VWT-E	1
1-50-60207	4 / 15	Bremsbackensatz klein (mit Federn)	VWT-E	1
1-50-60206		Bremsbackensatz groß (mit Federn und Innenteilen)	VWT-E	1
1-50-60204	13+14+18	Lagersatz für 1636	VWT-E	2
1-50-60213	5	Spreizschloss	VWT-E	2
1-50-60219	23	Schale	VWT-E	2
1-50-31031	21	Halsmutter	VWT-E	2 oder
1-50-31032	25	Kronenmutter	VWT-E	2
1-50-60236	22	Kappe	VWT-E	2



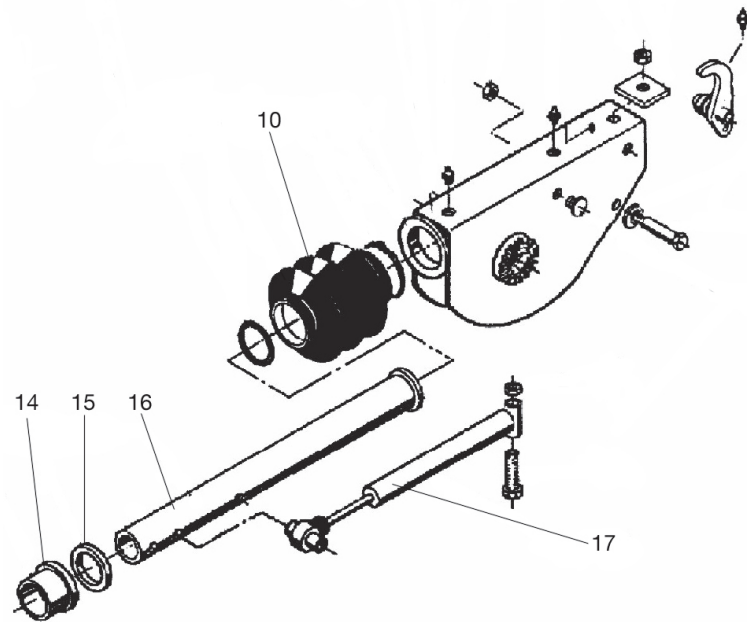
Artikel-Nr.	Nr. in Zchnng.	Artikelbezeichnung	Anhängertyp	Stck / Typ
1-50-01003		Bremsachse mit Compactlager, Auflage 1200 (ab August 2007)	VWT-E	1
1-50-01014		Compactachse, Auflage 1200	VWT 10	1
1-50-60228	10	Bremstrommel für 2051 B850 Bremsachse	VWT-E	2
1-50-60229	10	Bremstrommel für 2051 Ausführung A6 mit Kompaktlager	VWT 10	2
1-50-30063	2	Bowdenzug 890	VWT 10	2
1-50-60223	6	Bremsbacken klein (mit Federn)	VWT 10 / VWT-E	2
1-50-60222	6	Bremsbacken groß (mit Federn und Innenteilen)	VWT 10 / VWT-E	1
1-50-60232	8	Spreizschloss	VWT 10 / VWT-E	2
1-50-60219	27	Schale	VWT 10	2
1-50-60235	13	Flanschmutter	VWT 10	2
1-50-60236	14	Kappe	VWT 10	2

## Höhenverstellbare Zugdeichsel mit Standbremse für VWT-E

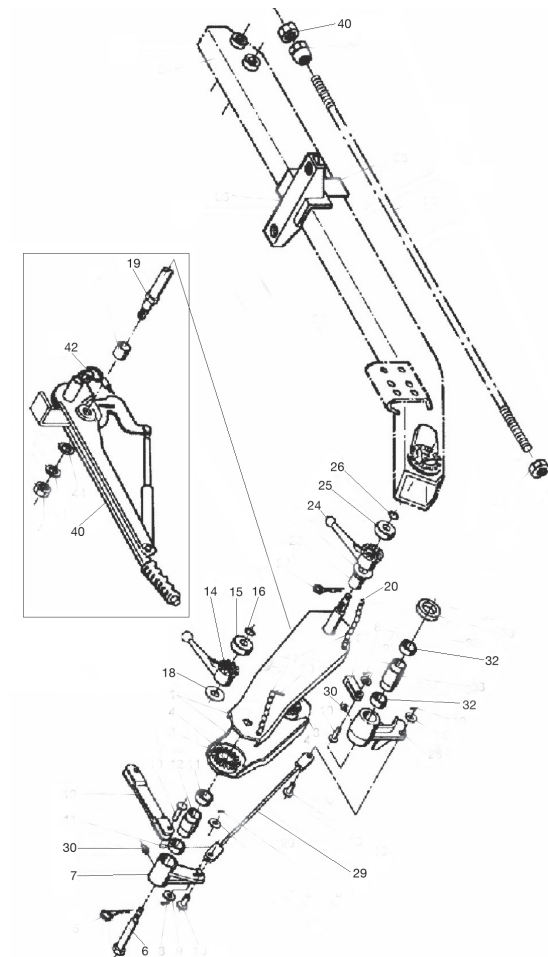


Artikel-Nr.	Nr. in Zchnng.	Artikelbezeichnung	Anhängertyp	Stck/Typ
1-50-90131		Höhenverstellbare Zugdeichsel mit Standbremse 1890 mm	VWT-E	1
1-50-90120	28	Kugelkupplung	VWT-E	1
1-50-90061	27	DIN-Zugöse	VWT-E	1
1-50-90122	11	Lagerschraube	VWT-E	1
1-50-91119	2,8	Feststellknebel	VWT-E	2
1-50-91111	3,9	Buchse für Feststellknebel	VWT-E	2
1-50-91112	4,10	Sprengring	VWT-E	2
1-50-90152	7,12	Federstecker	VWT-E	2
1-50-90150	1	Zwischenstückhälfte, links, vz	VWT-E	1
1-50-90151	1	Zwischenstückhälfte, rechts, vz	VWT-E	1
1-50-90134	13	Handbremshebel kpl.	VWT-E	1
1-50-90128	6	Lagerschraube, unten	VWT-E	1
1-50-91190	19	Auflageboch, kpl.	VWT-E	1

## Auflaufeinrichtung 101VB für VWT



Artikel-Nr.	Nr. in Zchnng.	Artikelbezeichnung	Anhängertyp	Stck/Typ
1-50-90719		Auflaufeinrichtung 101 VB kpl. mit Zugrohr, 1890 mm	VWT 10	1
1-50-91090		Auflaufeinrichtung 101 VB	VWT 10	1
1-50-91092		Kugelkupplung	VWT 10	1
1-50-91093		DIN-Zugöse	VWT 10	1
1-50-91094	16	Zugrohr	VWT 10	1
1-50-91095	14	Buchse	VWT 10	1
1-50-91180	15	Dämpfungsgummi	VWT 10	1
1-50-91094	17	Stoßdämpfer	VWT 10	1
1-50-30123	10	Faltenbalg	VWT 10	1



Artikel-Nr.	Nr. in Zchnng.	Artikelbezeichnung	Anhängertyp	Stck/Typ
1-50-90122	6, 19	Lagerschraube oben, unten	VWT 10	1
1-50-90153	7 + 30	Umlenkhebel oben kpl.	VWT 10	1
1-50-91154	29	Seilzug 750 kg	VWT 10	1
1-50-91119	14, 24	Feststellknebel	VWT 10	2
1-50-90119	18	Scheibe 17 x 24 x 2	VWT 10	1
1-50-91111	15, 25	Buchse für Feststellknebel	VWT 10	2
1-50-91112	16, 26	Sprengring	VWT 10	2
1-50-90154	32 + 33	Umlenkhebel unten kpl.	VWT 10	1
1-50-60060	40	Handbremshebel kpl.	VWT 10	1
1-50-90074	42	Abreißseil	VWT 10	1

## 19. Checkliste vor Antritt der Fahrt!

Notizen:

1. Aufgeladene Akkumulatoren richtig angeschlossen und in ihrer Halterung fest verankert
2. Trennung vom Ladekabel
3. Verschuß der Akkukastendeckel und Sicherung mit Schloß
4. Sichtprüfung der Verstellantriebe und der elektrischen Anschlußleitungen auf Beschädigung
5. Knebelmutter zur Höhenverstellung der Zugdeichsel fest und gesichert
6. Richtiger Sitz der Kugelkupplung; Abreißseil ordnungsgemäß befestigt
7. Einfahren des Stützrades und Lösen der Feststellbremse
8. Einfahren der hinteren Stützen der Vorwarntafel
9. Kontrolle der Reifen (Druck und Zustand) und der Befestigung des Abreißseiles an der Zugvorrichtung, ggf. Entfernung der Hemmschuhe
10. Sichtprüfung der LED-Tafeln auf lose Gegenstände
11. Einschalten des Hauptschalters im rechten Akkukasten
12. Einschalten der Fernbedienung
13. Durchführung des Hebe- u. Senkvorganges der LED-Tafeln
14. Überprüfung der elektromechanischen Verriegelung der LED-Tafeln im abgeklappten bzw. aufgeklappten Zustand
15. Überprüfung Funktionstüchtigkeit der Kontrolllampen an der Fernbedienung
16. Überprüfung Ladezustand der Akkus
17. Überprüfung der Halogen-Warnleuchten und der LED-Felder / aktive Darstellung der Verkehrszeichen auf der Ober- und Untertafel (Fehlerfreiheit, Farben)

**Unfallfreie Fahrt**

**wünscht horizont Traffic Safety**

## 20. Wartungsplan

### MECHANISCH

Was?	Wann?	Wie?
Rückwanddeckel und Verschlüsse	<b>vor</b> jedem Einsatz	Sichtkontrolle
Deckeldichtungen u. PG-Verschraubungen sowie MS340 Verschlüsse	<b>vor</b> jedem Einsatz oder wöchentlich	Sichtkontrolle
Alle beweglichen Gelenk- u. Scharnierteile sowie Bolzen der Motoren	<b>vor</b> jedem Einsatz oder monatlich	Sichtkontrolle Beweglichkeitsprüfung fetten / ölen
Stützradklemmschelle sowie Bolzen f. ArretStützen hinten	<b>vor</b> jedem Einsatz	Festigkeit fetten / ölen
Handbremse	<b>vor</b> jedem Einsatz	Funktionsprüfung Hebelgelenke fetten / ölen
	1/2 jährlich	Seilzüge fetten / ölen
Räder/Reifen	<b>vor</b> jedem Einsatz	Sichtkontrolle
Gasdruckfedern	monatlich	Reinigung der Schubstange
	1/2 jährlich	Befestigung fetten
Höhenverstellbare Zugeinrichtung	<b>vor</b> jedem Einsatz	Befestigung kontrollieren
	1/2 jährlich	Scharniere fetten

### ELEKTRISCH

Was?	Wann?	Wie?
Ladezustand der Akkus mit Säureprüfer messen	<b>vor</b> jedem Einsatz	Jede Zelle mit Prüfer
Ladezustand der Fernbedienung	<b>vor</b> jedem Einsatz	Einschaltkontrolle
Polklemmen sauber u. fest	<b>vor</b> jedem Einsatz	13er/Drahtbürste/Polfett
Kabel u. Schlauchverbindungen v. Akku- und Relaisbox zu LED-Tafeln	<b>vor</b> jedem Einsatz	Sichtprüfung
Steck- und Schraubverbindungen am Relais- und Mainboard auf Festigkeit prüfen.	einmal im Quartal	Schlitzschraubendreher Kreuzschlitzschraubendreher Sicht.- Wackelprüfung
Funktionstests: - alle Motoren / Sensoren - Funkinitialisierung - MS-340 - Signalbildeinstellung Ober.- / Untertafel - Notabsenkung	<b>vor</b> jedem Einsatz oder 1x im Monat	Sichtprüfung auf korrekte Arbeitsweise

Bei regelmäßiger Pflege bietet Ihnen unser Gerät Sicherheit und Funktion. Die Einhaltung des Wartungsplanes vermeidet unnötige Schäden und erhält den Wert Ihrer Investition.

horizont group gmbh  
Traffic Safety