

## GEO-TopLED

### LED Baken-Signalleuchte

Dauerlicht

210912GNA      gelb, einseitig

BAST-Prüf-Nr. V3-014/2021 Kennung -K-

# horizont

**horizont group gmbh**  
Traffic Safety

Postfach 13 40  
34483 Korbach

Homberger Weg 4-6  
34497 Korbach  
Germany

Telefon: +49 (0) 56 31 / 5 65 - 2 00  
Telefax: +49 (0) 56 31 / 5 65 - 2 48

traffic@horizont.com  
www.horizont.com



## Produktbeschreibung

Mit Hilfe dieser georeferenzierbaren, sensorgestützten **GEO-TopLED** kann die hochgenaue Position der Leuchte, sowie die Ausdehnung von Baustellen, nahezu in Echtzeit visualisiert werden.

Die Positioniergenauigkeit liegt durch die Korrekturdaten von GNSS-Referenzstationen (global navigation satellite system) unter 50cm.

Die Leuchte meldet ihre Daten in einem 12h Intervall, oder bei Bewegung bzw. Neigung.

Einsatz im Stadtgebiet von Hamburg:

1. Kundenregistrierung einmalig unter [insiteroadworks@lsbg.hamburg.de](mailto:insiteroadworks@lsbg.hamburg.de)
2. Einrichtung eines eigenen Frontend-Accounts unter [support@mail.alberding.eu](mailto:support@mail.alberding.eu)

Einsatz in Deutschland, außerhalb des Stadtgebietes von Hamburg:

1. Einrichtung eines eigenen Frontend-Accounts unter [support@mail.alberding.eu](mailto:support@mail.alberding.eu)

## Bestimmungsgemäßer Gebrauch

Diese Leuchte ist zum Gebrauch im öffentlichen und nichtöffentlichen Verkehrsraum vorgesehen. Dort dient sie zur Warnung der Verkehrsteilnehmer vor Gefahren- und Unfallstellen.

Die Aufstellung und der Gebrauch erfolgt grundsätzlich durch autorisiertes Personal unter Einhaltung der einschlägigen landeseigenen Vorschriften und Bestimmungen für den öffentlichen Straßenverkehr.

Beim Gebrauch der Warnleuchte außerhalb der Bundesrepublik Deutschland sind die für die in Frage kommenden Länder geltenden Bestimmungen zu beachten und einzuhalten.

Bei Gebrauch der Warnleuchte im privaten und / oder kommerziellen Bereich trägt der Benutzer / Aufsteller / Betreiber die Verantwortung.

Jeglicher andere Gebrauch ist seitens horizon group gmbh nicht vorgesehen und stellt Nichtbestimmungsgemäßen Gebrauch dar.

**Ein Gebrauch der Leuchte - insbesondere zu Warn- und Sicherungszwecken - im Bereich des Schifffahrts- oder Luftverkehrs ist nicht zulässig.**

## Sicherheitshinweise

**Beim Handhaben der Leuchte bei Temperaturen um und unter 0° Celsius empfehlen wir das Tragen leichter Arbeitshandschuhe!**

Bei Lagerung/Transport/ Betrieb dieser horizon Warnleuchte gehen seitens des Produktes keine nennenswerten Gefahren für den Anwender aus.

Bei einer Funktionsstörung ist die Leuchte **unmittelbar** aus dem Verkehrsbereich zu entfernen.

## Haftungsausschluss

Für Personen- und Sachschäden, die sich aus **Nichtbestimmungsgemäßem Gebrauch** und/oder nicht sach- oder vorschriftsgemäßer Aufstellung, Montage, Betriebslage oder Wartung ergeben, wird seitens der horizon group gmbh keine Haftung übernommen. Es gelten die gesetzlichen Garantie- und Gewährleistungsbestimmungen.

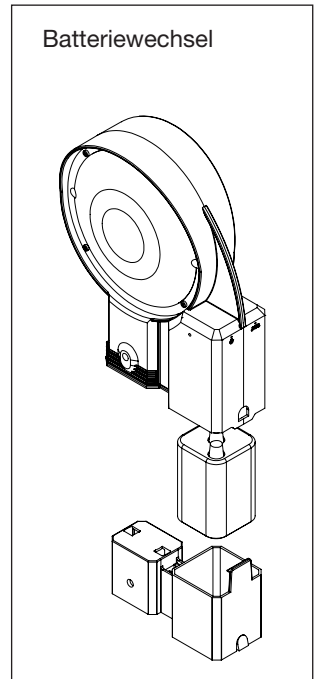
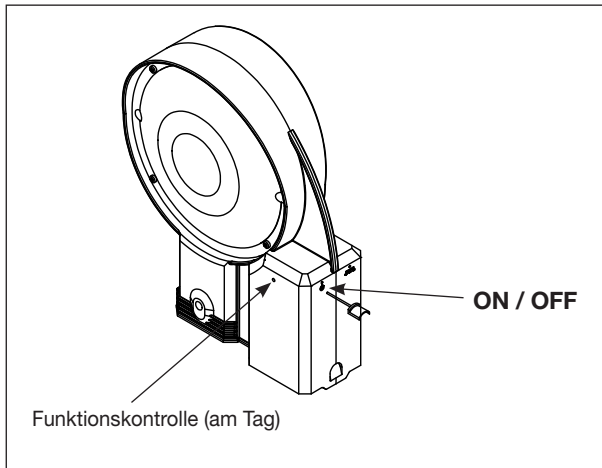
## Entsorgung

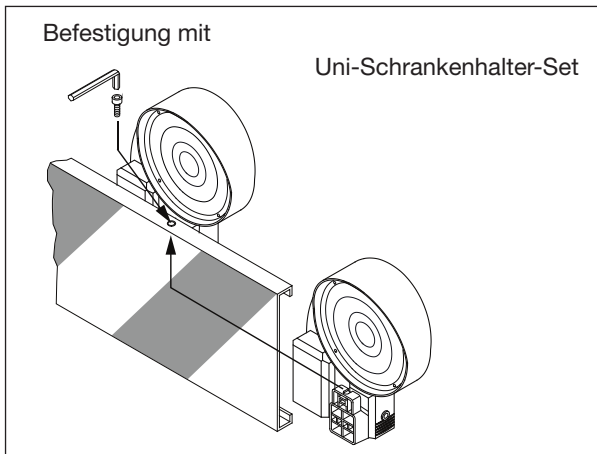
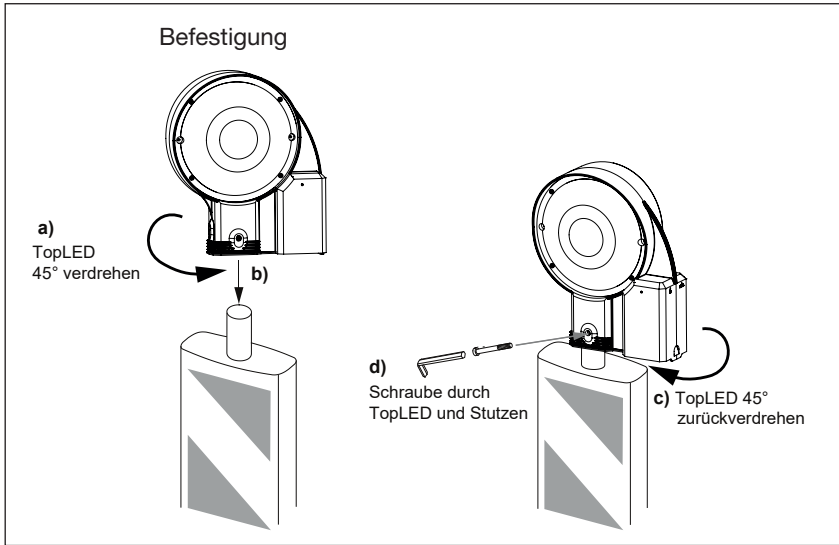
horizont hat diese Leuchte derart konstruiert, dass sie weitestgehend in ihre überwiegend wiederverwendbaren Bestandteile zerlegt werden kann. Elektronik, Metall, Kunststoffe werden nach den gültigen EU Regeln entsorgt. Informieren Sie sich bei ihren zuständigen Stellen. Das Gerät wird bei den kommunalen Sammelstellen bzw. Wertstoffhöfen entgegengenommen oder kann bei Fachhändlern, die einen Rücknahmeservice anbieten, zurückgegeben werden; ebenso die verbrauchten Batterien.

**Die ordnungsgemäße Entsorgung dient dem Umweltschutz und verhindert mögliche schädliche Auswirkungen auf Mensch und Umwelt.**

Für weitere Informationen besuchen Sie unsere Internetseite [www.horizont.com](http://www.horizont.com)

## Bedienung





### Technische Daten

Betriebsspannung	6 V DC
Betriebsstunden	Dauerlicht
20 Ah	~ 600 h
Maße	290 x 245 x 80 mm
Gewicht (ohne Batterie)	~ 0,84 kg

**Technische Änderungen vorbehalten !**