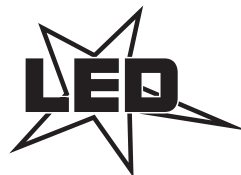




Euro Blitz Compact



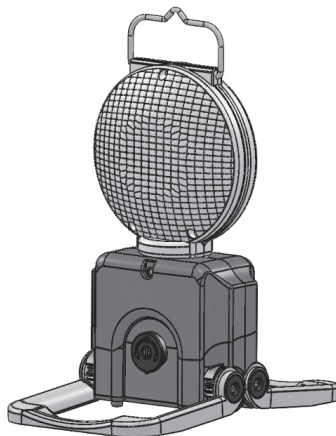
Batterie

Blitz
mit Dauerlicht

21211 einseitig

21212 zweiseitig

BAST-Prüfnr. V3-30-2015



horizont

horizont group gmbh
Traffic Safety

Postfach 13 40
34483 Korbach

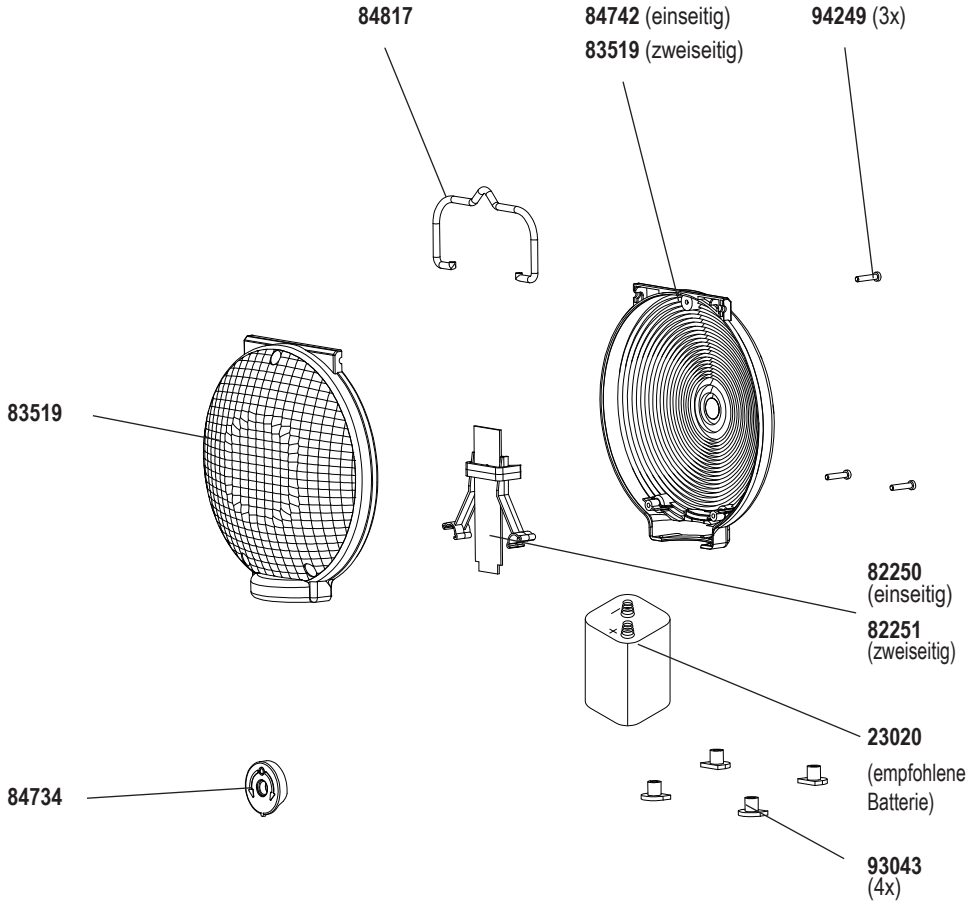
Homberger Weg 4-6
34497 Korbach
Germany

Telefon: +49 (0) 56 31 / 5 65 - 2 00
Telefax: +49 (0) 56 31 / 5 65 - 2 48

traffic@horizont.com
www.horizont.com



Ersatzteile



Produktbeschreibung

Die horizont Warnleuchte **Euro-Blitz compact** ist eine batteriebetriebene Blitzleuchte gemäß WL4 (L8M/L8L).

Das dazugehörige BAST-Prüfzeugnis finden Sie auf unserer Homepage: www.horizont.com unter der entsprechenden Artikelnummer, die auf dem Typenschild aufgedruckt ist.

Die Versorgung der im Gehäuseoberteil untergebrachten Elektronik erfolgt durch eine Batterie Typ 4R25 (Zelllampenbatterie), die im Gehäuseunterteil untergebracht ist.

Bestimmungsgemäßer Gebrauch

Der Euro-Blitz compact ist zum Gebrauch im öffentlichen und nichtöffentlichen Verkehrsraum vorgesehen. Dort dient er zur Warnung der Verkehrsteilnehmer vor kurzzeitigen Gefahren- und Unfallstellen bzw. zur Absicherung der Einsatzkräfte vor Ort.

Die Aufstellung und der Gebrauch erfolgt grundsätzlich durch autorisiertes Personal unter Einhaltung der einschlägigen landeseigenen Vorschriften und Bestimmungen für den öffentlichen Straßenverkehr.

Beim Gebrauch der Warnleuchte außerhalb der Bundesrepublik Deutschland sind die für die in Frage kommenden Länder geltenden Bestimmungen zu beachten und einzuhalten.

Bei Gebrauch der Warnleuchte im privaten und / oder kommerziellen Bereich trägt der Benutzer / Aufsteller / Betreiber die Verantwortung.

Jeglicher andere Gebrauch ist seitens horizont group gmbh nicht vorgesehen und stellt Nichtbestimmungsgemäßen Gebrauch dar.

Ein Gebrauch der Leuchte - insbesondere zu Warn- und Sicherungszwecken - im Bereich des Schifffahrts- oder Luftverkehrs ist nicht zulässig.

Sicherheitshinweise

Beim Handhaben der Leuchte bei Temperaturen um und unter 0° Celsius empfehlen wir das Tragen leichter Arbeitshandschuhe!

Bei Lagerung/Transport/ Betrieb dieser horizont Warnleuchte gehen seitens des Produktes keine nennenswerten Gefahren für den Anwender aus.

Achtung Hochleistungsleuchtdiode!

Der Blick in den Lichtkegel der eingeschalteten Leuchte auf Entfernungen unter einem Meter sollte grundsätzlich vermieden werden, da dies zu kurzzeitigen Beeinträchtigungen der Sehfähigkeit führen kann.

Bei einer Funktionsstörung ist die Leuchte **unmittelbar** aus dem Verkehrsbereich zu entfernen.

Bedienung

Einsetzen der Batterie

Öffnen Sie die Leuchte indem Sie

- die Standbügel nach unten schwenken bis sie einrasten- **ACHTUNG**, die Leuchte wird dadurch automatisch eingeschaltet!
- den Drehknopf an der Vorderseite drehen bis die „0“ unten ist
- das Gehäuseoberteil nach hinten schwenken

Die Batterie muss mit den Federkontakten auf die Kontaktplatte im Batteriefach eingesetzt werden.

Schließen Sie das Gehäuse sinngemäß in umgekehrter Reihenfolge.

Einschalten der Leuchte

Die Leuchte schaltet sich automatisch **EIN**, wenn die Standbügel der Leuchte nach unten geschwenkt werden. Drücken Sie die Standbügel bis zum Einrasten ganz nach unten, um einen sicheren Stand der Leuchte zu gewährleisten!

Richten Sie die Leuchte möglichst optimal zum herannahenden Verkehr aus.

Ausschalten der Leuchte

Die Leuchte schaltet sich automatisch **AUS**, wenn die Standbügel nach oben geschwenkt werden.

Aufbewahrung.

Bewahren Sie Leuchte grundsätzlich mit eingeschwenkten Standbügeln auf!

Für **längerfristige** Aufbewahrung / Einlagerung entfernen Sie unbedingt die Batterien aus der Leuchte. Auslaufende Batterien setzen Chemikalien frei, welche die Elektronik, Metallteile und den Kunststoff nachhaltig beschädigen.

Ferner kann diese Leuchte mit einem Leitkegeladapter auch auf einem 750er Leitkegel (beide im horizont Zubehör erhältlich) bei Arbeitsstellen kürzerer Dauer (Tagesbaustellen) eingesetzt werden.

Montage, Wartung, Reparatur

Im Inneren der Leuchte befinden sich keine wartungsrelevanten Bauteile / Baugruppen. Das Öffnen des Gehäuses ist nur zum Einsetzen oder Wechseln der Batterie vorgesehen.

Das Leuchtmittel kann nicht ausgetauscht werden.

Die Optik der Leuchte sollte nach dem Einsatz mittels Wasser und Schwamm gereinigt werden.

Die Benutzung von Hochdruckreinigern, direktem Wasserstrahl und chemischen Reinigungsmitteln soll unterbleiben da dadurch Wasser / Chemikalien ins Gehäuse gelangen können.

Instandsetzungsarbeiten sollen grundsätzlich nur von autorisiertem Fachpersonal oder als Herstellerwerksinstandsetzung durchgeführt werden. Nur so kann die Funktionsicherheit und damit die Warnwirkung im Verkehr gewährleistet werden.

Hinweis für das Servicepersonal / Instandsetzungspersonal

Bei eingeschaltetem Produkt und abgenommenen Optiken muss der Blick direkt in die Hochleistungsleuchtdiode vermieden werden, da dies zu Augenirritationen führen kann.

Haftungsausschluss

Für Personen- und Sachschäden, die sich aus **Nichtbestimmungsgemäßem Gebrauch** und/oder nicht sach- oder vorschriftsgemäßer Aufstellung, Montage, Betriebslage oder Wartung ergeben, wird seitens der horizon group gmbh keine Haftung übernommen.

Es gelten die gesetzlichen Garantie- und Gewährleistungsbestimmungen.

Entsorgung

horizont hat diese Leuchte derart konstruiert, dass sie weitestgehend in ihre überwiegend wiederverwendbaren Bestandteile zerlegt werden kann. Elektronik, Metall, Kunststoffe werden nach den gültigen EU Regeln entsorgt. Informieren Sie sich bei ihren zuständigen Stellen. Das Gerät wird bei den kommunalen Sammelstellen bzw. Wertstoffhöfen entgegengenommen oder kann bei Fachhändlern, die einen Rücknahmeservice anbieten, zurückgegeben werden; ebenso die verbrauchten Batterien.

Die ordnungsgemäße Entsorgung dient dem Umweltschutz und verhindert mögliche schädliche Auswirkungen auf Mensch und Umwelt.

Für weitere Informationen besuchen Sie unsere Internetseite www.horizont.com

Technische Daten

	einseitig	zweiseitig
Betriebsspannung	6 V -	6 V -
Energie	~ 0,4 Ws	~ 0,8 Ws
Blitzfolge	~ 60/min.	~ 60/min.
max. Betriebsstunden	bis zu 300 h	bis zu 150 h
Stromaufnahme	~ 70 mA	~ 140 mA
Maße	90 x 185 x 345 mm	90 x 185 x 345 mm
Gewicht (ohne Batterie)	~ 1,3 kg	~ 1,3 kg
Versorgung	1 x IEC 4R25	1 x IEC 4R25

Technische Änderungen vorbehalten !