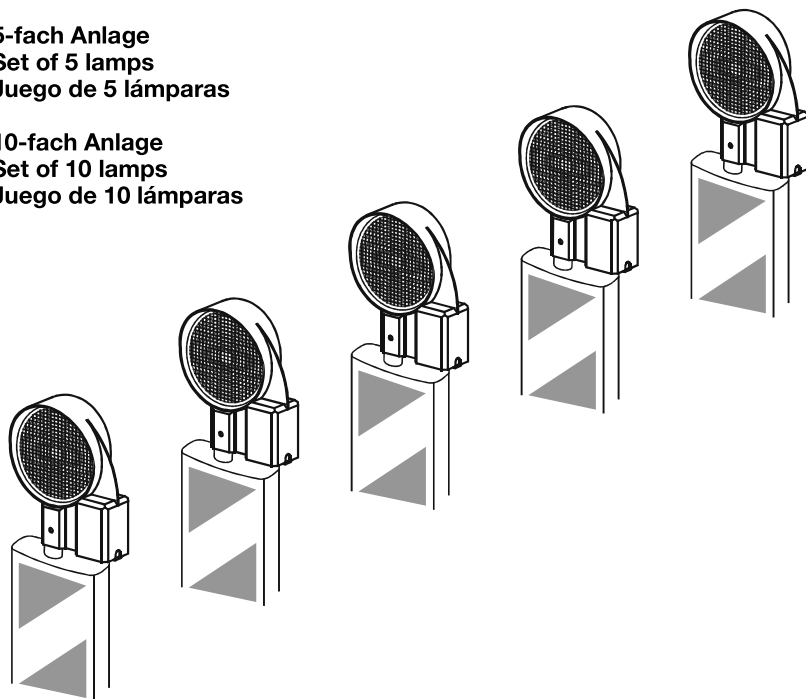




TopLED Synchro

- 21131 Einzelleuchte**
Single lamp
Lámpara individual
- 21132 5-fach Anlage**
Set of 5 lamps
Juego de 5 lámparas
- 21133 10-fach Anlage**
Set of 10 lamps
Juego de 10 lámparas



horizont

horizont group gmbh
Traffic Safety

Postfach 13 40
34483 Korbach

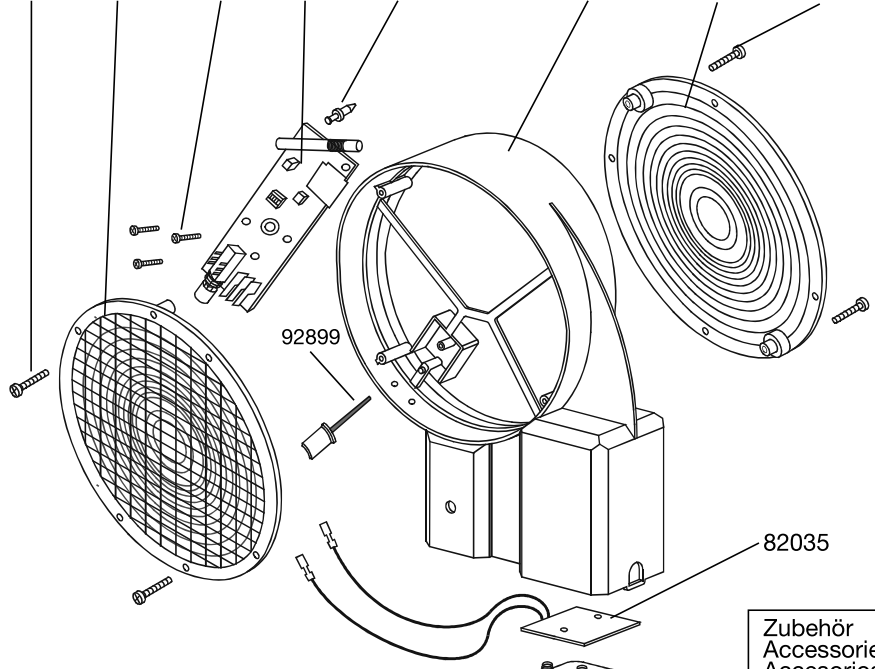
Homberger Weg 4-6
34497 Korbach
Germany

Telefon: +49 (0) 56 31 / 5 65 - 2 00
Telefax: +49 (0) 56 31 / 5 65 - 2 48

traffic@horizont.com
www.horizont.com

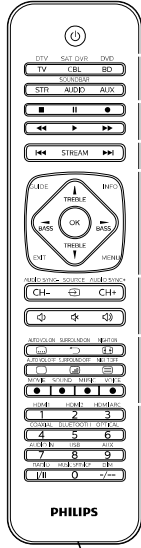


94249 962402 94581 82033 96579 97183SYNCHRO 966632 94249

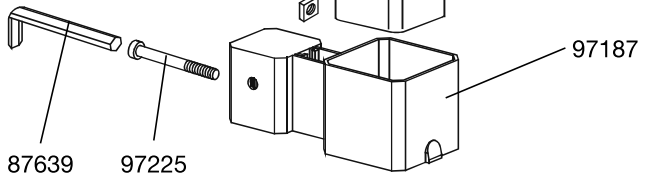


Zubehör
Accessories
Accesorios

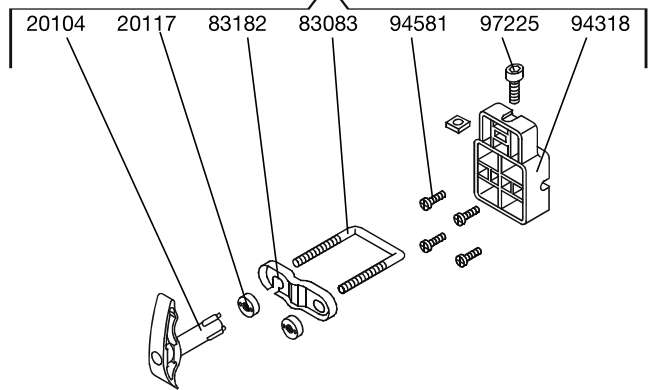
23028	6V / 28 Ah
23050	6V / 50 Ah



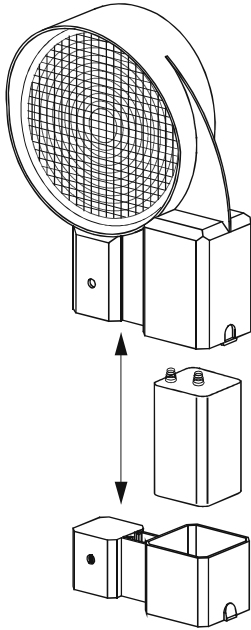
98268



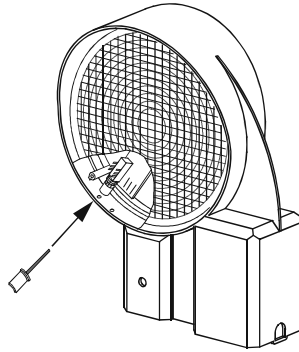
21008 (UNI SEC52)



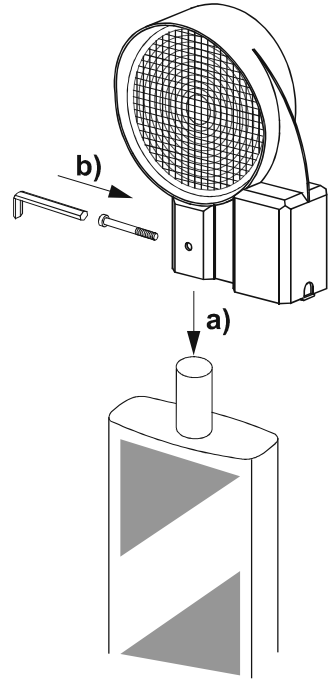
Einsetzen der Batterie
Insert battery
Colocar la batería



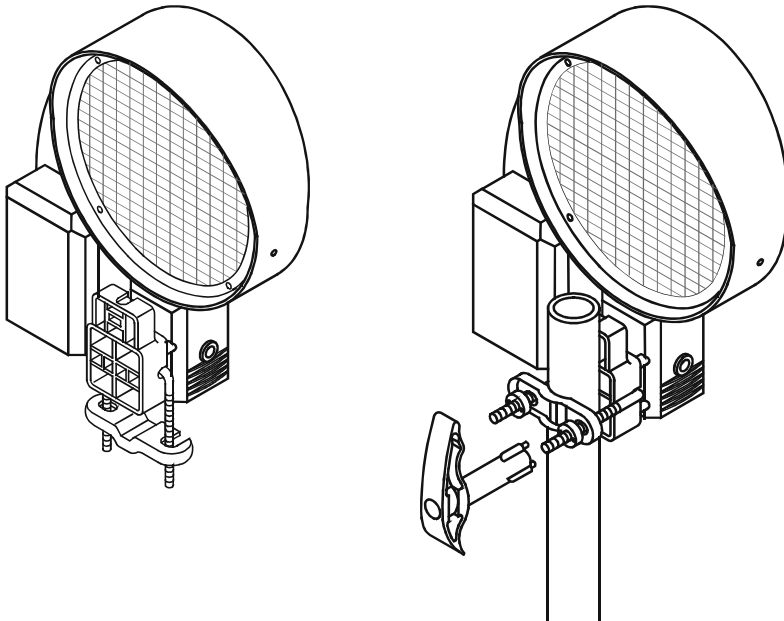
ON / OFF

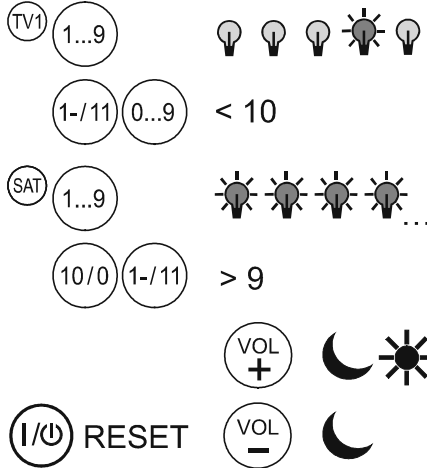
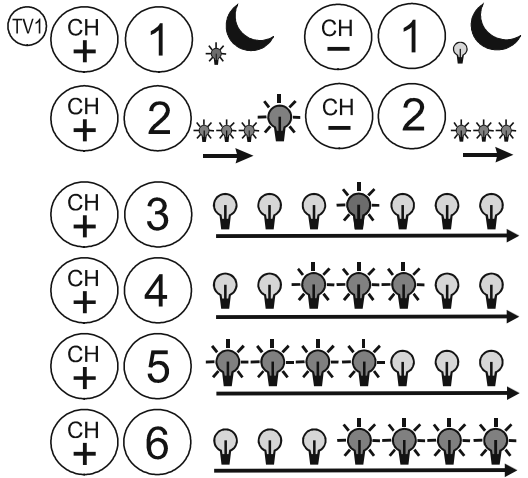
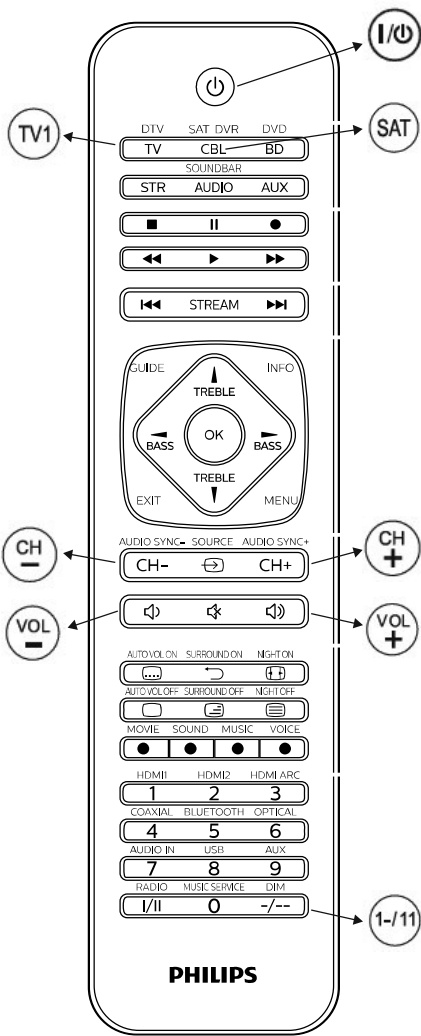


Befestigung
mounting
montaje



Befestigung mit / mounting with / montaje con UNI SEC52





1. Allgemeine Beschreibung

Alle Leuchten sind baugleich und können universell an beliebiger Stelle eingesetzt werden

Nach dem Einsetzen der Batterie synchronisiert sich die Leuchte automatisch auf das DCF77 Signal (D-Frankfurt/Main), bei einer max. Reichweite von ca. 2.000 Km.

Die Synchronisation bleibt auch während des Batteriewechsels bis zu max. 20 Sekunden erhalten.

Die Leuchte kann auf TAG/NACHT Betrieb oder auf NUR NACHT Betrieb eingestellt werden.

Werkseitig sind die Leuchten auf NUR NACHT Betrieb eingestellt und werden als 5er - Lauflicht-Anlagen (Leuchtennummern 1-5) oder als Einzelleuchten (Leuchtennummer 1) ausgeliefert.

Alle Einstellungen bleiben auch ohne Batterie erhalten.

Die werkseitigen Einstellungen können mit einer Infrarotfernbedienung verändert werden, **ohne** dass die Leuchten geöffnet werden müssen !

2. Inbetriebnahme der werkseitig programmierten 5er-Anlagen bzw. Einzelleuchten

- > Einsetzen der Batterie
- > Montage der Leuchte an Bake, Pfosten, Gerüst, Absperrschranke, etc.
- > Einschalten der Leuchte mit dem mitgelieferten Schaltstift durch das Loch im Leuchtengehäuse.
 - ✓ Die Leuchte quittiert mit mehrmaligem Blinken: 2x kurz, danach die Leuchtennummer z.B. 3x lang für Leuchte Nr. 3

Jede Leuchte der Anlage sollte einzeln programmiert werden - dabei sind die übrigen Leuchten auszuschalten !

3. Verändern der werkseitigen Einstellungen

Zum Verändern benötigen Sie die mitgelieferte Fernbedienung.

ACHTUNG, 10 Min. nach dem Einschalten bzw. nach dem letzten Infrarotbefehl wird der Infrarotempfänger der Leuchte abgeschaltet. Durch kurzzeitiges Ausschalten der Leuchte (5 sec.) ist nach dem Wiedereinschalten der Infrarotempfänger wieder aktiv.

Ändern der Leuchtenpositionsnummer z.B. auf Nummer 3

- > Drücken Sie zuerst die Taste **TV1** auf der Fernbedienung
- > Drücken Sie jetzt die gewünschte Nummer, z.B. **3** auf der Fernbedienung
 - ✓ Die Leuchte quittiert mit mehrmaligem Blinken: 3x kurz, danach die Leuchtennummer (z.B. 3x lang)

Ändern der Leuchtenpositionsnummer auf zweistellige Nummern (z.B. 10)

- > Drücken Sie zuerst die Taste **TV1** auf der Fernbedienung
- > Drücken Sie jetzt die Taste **1-/11** und dann innerhalb der nächsten 10 Sekunden die Taste **10/0**
 - ✓ Die Leuchte quittiert mit mehrmaligem Blinken: 3x kurz, danach die Leuchtennummer (z.B. 10x lang)

Ändern von NUR NACHT Betrieb auf TAG/NACHT Betrieb

- > Drücken Sie zuerst die Taste **TV1** auf der Fernbedienung
- > Drücken Sie jetzt die Taste **VOL +**
 - ✓ Die Leuchte quittiert mit mehrmaligem Blinken: 3x kurz

Ändern von TAG/NACHT Betrieb auf NUR NACHT Betrieb

- > Drücken Sie zuerst die Taste **TV1** auf der Fernbedienung
- > Drücken Sie jetzt die Taste **VOL -**
 - ✓ Die Leuchte quittiert mit mehrmaligem Blinken: 3x kurz

Dieser Vorgang muss erforderlichenfalls bei jeder Leuchte einer Anlage durchgeführt werden !

Ändern der Anzahl der Leuchten einer Anlage z.B. 8

- > Drücken Sie zuerst die Taste **SAT** auf der Fernbedienung
- > Drücken Sie jetzt die gewünschte Anzahl der Leuchten z.B. 8
 - ✓ Die Leuchte quittiert mit mehrmaligem Blinken:
3x kurz, danach die Anzahl der Leuchten (z.B. 8x lang)

Ändern der Anzahl der Leuchten auf eine zweistellige Anzahl (z.B. 16)

- > Drücken Sie zuerst die Taste **SAT** auf der Fernbedienung
- > Drücken Sie jetzt die Taste **1-/11** und dann innerhalb der nächsten 10 Sekunden die Taste **6**
 - ✓ Die Leuchte quittiert mit mehrmaligem Blinken:
3x kurz, danach die Anzahl der Leuchten (z.B. 16x lang)

Auswählen von Funktionen und Programmen

- > Drücken Sie die Taste **CH+**
 - ✓ Die Leuchte quittiert mit 3x Blinken
- > Drücken Sie jetzt innerhalb von 10 Sekunden die gewünschte Zahl auf der Fernbedienung, siehe folgende Tastenbelegung:

Funktionen:

Taste 1 = unterlegtes Dauerlicht

wird den Programmen unterlegt und ist nur während der Dunkelheit aktiv. Positionsdarstellung.

Taste 2 = Nachblinken

kann beispielsweise bei Einzeleuchten zur Erzeugung eines Doppelblitz genutzt werden

Programme:

Taste 3 = Blitzlauflicht Standard

Taste 4 = Blitzlauflicht mit längerer AN-Zeit der LED

Taste 5 = Aufbaulicht - Achtung ! Umgekehrte Laufrichtung


Taste 6 = Auf- und Abbaulicht

- ✓ Die Leuchte quittiert jeweils mit 3x Blinken und führt nach einigen Sekunden das gewählte Programm aus.

Deaktivieren von aktiven Funktionen

- > Drücken Sie die Taste **CH-**
 - ✓ Die Leuchte quittiert mit 3x Blinken
- > Drücken Sie die gewünschte Zahl auf der Fernbedienung (siehe Tastenbelegung).
 - ✓ Die Leuchte quittiert jeweils mit 3x Blinken und nimmt das zuletzt laufende Programm ohne die vorher unterlegte Funktion wieder auf.

Wenn nichts mehr geht und alles verstellt ist :

- > Drücken Sie die RESET  Taste.
 - ✓ Die Leuchte geht in den werkseitig programmierten Zustand zurück und kann nun neu programmiert werden.

- 4. Kompatibilität** Wird Anzahl der Leuchten auf 16 (werkseitige Einstellung) eingestellt, kann jede TopLED Synchro auch innerhalb von Anlagen anderer Hersteller eingesetzt werden, sofern diese nach dem gleichen oder ähnlichen Prinzip (DCF Synchronauswertung), arbeiten.

5. Technischen Daten

Einsatzgebiet vom Sender (D-Frankfurt) ca. 2.000 Km*)

Selbst-Synchronisierend

Blinkfrequenz ca. 60/min.

Lichtstärke: 270 cd_{eff}

Betriebsdauer: ca. 116 Tage/50 Ah, Nacht

ca. 58 Tage/50 Ah, Tag-Nacht

ca. 60 Tage/28 Ah, Nacht

ca. 30 Tage/28 Ah, Tag-Nacht

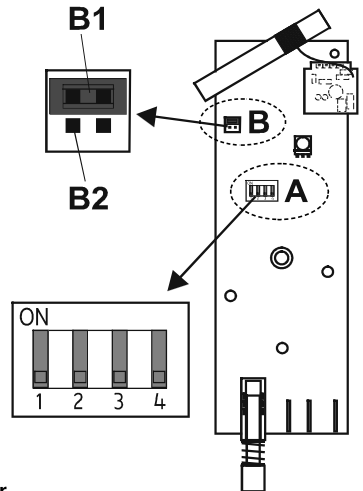
*) Der Empfang des Funksignals kann durch Gewitter am Einsatzort vorübergehend beeinträchtigt werden.

6. Verlust der Fernbedienung oder Zusammenstellung einer Anlage aus Einzeleuchten ohne Fernbedienung

Die TopLED Synchro verfügt über einen internen DIL-Schalter und einen Steckverbinder „JUMPER“ um die Leuchtennummer und die Betriebsart NUR NACHT Betrieb oder TAG/NACHT Betrieb zu verändern. Lösen Sie die Schrauben der Linse und nehmen Sie diese mit der Linse aus dem Gehäuse.

Auf der Leiterplatte (siehe Zchnng.) befinden sich ein **DIL-Schalter (A)** mit vier Einzelschaltern und ein **Stecksocket (B)** mit vier Stiften von denen zwei mit einem sogenannten „**JUMPER**“ (**B1**) gebrückt (verbunden) sind.

Bei Leuchten die in einer Anlage geliefert wurden stehen alle vier Einzelschalter auf OFF und der JUMPER steckt auf den beiden oberen von vier Stiften (Nachtbetrieb).



Vergabe einer neuen **Leuchtennummer**, z.B. Nummer 3

- > Leuchte mit dem Stiftschalter ausschalten.
- > Entnehmen Sie der Tabelle die Schalterstellung für Nummer 3 und stellen Sie die DIL-Schalter (**A**) wie dargestellt um.
- > Leuchte einschalten.
 - ✓ Leuchte quitiert

DIL-Schalter	Leuchtennummer															
	1	2	3	4	5	6	7	8	9	10	11	12	13	14	15	16
1								ON	ON	ON	ON	ON	ON	ON	ON	
2				ON	ON	ON	ON					ON	ON	ON	ON	
3		ON	ON			ON	ON			ON	ON			ON	ON	
4	ON		ON		ON		ON		ON		ON		ON		ON	

Umschalten von **NUR NACHT** auf **TAG/NACHT** Betrieb

- > Leuchte mit dem Stiftschalter ausschalten.
- > **JUMPER (B1)** auf die **zwei unteren Stifte (B2)** umstecken
- > Leuchte einschalten.
 - ✓ Leuchte quitiert

Bei einer werkseitig als Einzeleuchte gelieferten Leuchte verfahren Sie bitte wie zuvor beschrieben. Der DIL-Schalter befindet sich hier jedoch in der Stellung „**Leuchte 1**“.

Wird eine Anlage aus Einzeleuchten mit den **DIL-Schaltern** programmiert ist die Leuchenzahl auf **max. 15 begrenzt** !

Technische Änderungen vorbehalten !

1. General Description

All lamps are identical and can be universally used at any place.

After inserting the battery, the lamp synchronizes itself automatically to the signal DCF77 (D-Frankfurt/Main) with a maximum reach of approx. 2.000 Km.

The synchronization remains while changing the battery (max. 20s.).

The lamp can be set in DAY-NIGHT or ONLY NIGHT operation.

When delivered, the lamps (either sequential light with 5 lamps or single lamp) are set o the operation mode ONLY NIGHT OPERATION.

Even if no battery is inserted all settings are maintained.

All pre-programmed settings can easily be changed with an infrared remote hand set, **without opening the lamp.**

2. Initial operation of the pre-programmed sequential light or single lamp

- > Insert battery
- > Assemble the lamp on markers, poles, scaffoldings, barriers, etc.
- > Activate the lamp with the supplied pin key through the hole in the housing of the lamp
 - ✓ The lamp confirms with the following flashing sequence:
2 short flashes, then the number of the lamp is indicated by the corresponding number of flashes, e.g. 3 long flashes for lamp number 3.

Each single lamp of the set should be programmed separately - during this process the other lamps have to be switched off !

3. Changing the factory-made settings

In order to change the factory made settings, please use the supplied remote hand set.

ATTENTION: Please be aware that 10 minutes after having switched on the lamp, respectively 10 min. after having sent the last infrared command, the infrared receiver of the lamp is being switched off automatically. In order to reactivate the infrared receiver, please switch off the lamp for approx. 5 secs. After having switched the lamp on again, the receiver is reactivated.

Changing the lamp position, for example, to number 3

- > First, press the button **TV1** on the remote hand set
- > Now, press the desired number, i.e. **3** on the remote hand set
 - ✓ The lamp confirms with the following flashing sequence:
3 short flashes, then the number of the lamp is indicated by the corresponding number of flashes, e.g. 3 long flashes for lamp number 3

Changing the lamp position to a two-digit number (e.g. 10)

- > First, press the button **TV1** on the remote hand set
- > Now press the button **1-/11** and within the next ten seconds press the button **10/0**
 - ✓ The lamp confirms with the following flashing sequence:
3 short flashes, then the number of the lamp is indicated by the corresponding number of flashes, e.g. 10 long flashes for lamp number 10

Changing from ONLY NIGHT operation to DAY/NIGHT operation

- > First press the button **TV1** on the remote hand set
- > Now, press the button **VOL +**
 - ✓ The lamp confirms with the following flashing sequence:
3 short flashes

Changing from DAY/NIGHT operation to ONLY NIGHT operation

- > First press the button **TV1** on the remote hand set
- > Now, press the button **VOL -**
 - ✓ The lamp confirms with the following flashing sequence:
3 short flashes

If necessary, this process has to be executed at each single lamp of a set !

Changing the number of lamps within a sequential light, e.g. to 8

- > First press the button **SAT** on the remote hand set
- > Now press the required number of lamps on the hand set, e.g. 8
 - ✓ The lamp confirms with the following flashing sequence:
3 short flashes, then the number of the lamps is indicated by the corresponding number of flashes, e.g. 8 long flashes for 8 lamps

Changing the number of lamps to a two-digit number, e.g. 16

- > First press the button **SAT** on the remote hand set
- > Now press the button **1-/11** and within the next ten seconds press the button **6**
 - ✓ The lamp confirms with the following flashing sequence
3 short flashes, then the number of the lamps is indicated by the corresponding number of flashes, e.g. 16 long flashes

Selection of functions and programmes

- > First press the button **CH+**
 - ✓ The lamp confirms with 3 flashes
- > Within the next 10 seconds press the corresponding number on the remote hand set, according to the list of assignment below:

List of assignment:

Functions:

Button 1 = Background light

(can be added to the current programmes, active only during the night as position light)

Button 2 = After a cycle of the progressive guiding light has run through,
all lamps light up together

(to be used, e.g. at single lamps to generate a double flash.)

Programmes:

Button 3 = Sequential guiding light, standard

Button 4 = Sequential guiding light, with extended ON-times of the LED

Button 5 = Progressive guiding light:

Attention ! Reversed direction of the progressive light

Button 6 = Pro-/ Degressive light

- ✓ The lamp confirms with 3 short flashes and changes to the programme chosen within a few seconds.

De-activating of functions currently active

- > First press the button **CH-**
 - ✓ The lamp confirms with 3 flashes
- > Press the corresponding number on the remote hand set, according to the above list of assignment.
 - ✓ The lamp confirms with 3 short flashes and returns to the programme last being active without any further function

Troubleshooting

Press the RESET  button

- ✓ The lamp returns to the pre-fabricated settings and you may now programme it again.

4. Compatibility

If the quantity of lamps is set to 16 (factory-made setting), the TopLED Synchro can be used within installations of other manufacturers as long as they work with the same or similar principals (DCF synchronization evaluations).

5. Technical Data

Operational area from the radio transmitter (D-Frankfurt) approx. 2.000 Km*)

Self-synchronising

Flash rate approx. 60/min

Light intensity: 270 cd_{eff}

Operating time: approx. 116 days / 50 Ah, night
approx. 58 days / 50 Ah, day-night
approx. 60 days / 28 Ah, night
approx. 30 days / 28 Ah, day-night

*) Receipt of radio signal may vary temporarily depending on thunder and lightning close to the lamp's working place.

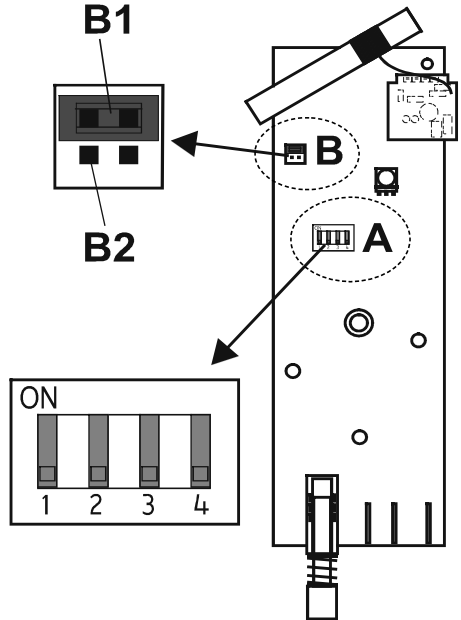
6. Loss of the remote hand set or assembly of a set with single lamps without a remote hand set.

The TopLED Synchro contains an internal **DIL-Switch (A)** and a circuit connector „**JUMPER**“ (**B**) in order to change the number of lamps and the kind of operation: NIGHT operation or DAY-NIGHT operation.

Disengage the 4 screws of the lens and remove the lens.

On top of the circuit board, there is a **DIL-Switch (A)** with four single switches. In a set of five lamps, the four single switches are set on the position OFF.

- Placing a new number of lamp i.e. number 3
- > Switch OFF the lamp with the pin key.
 - > View the attached table and look for the switch setting for number 3 and convert the DIL-Switch
 - > Switch ON the lamp.
 - ✓ The lamp confirms



On top of the circuit board, there is a so-called „**JUMPER**“ (**B**), sitting on a **four-pin connector**. In a set of five lamps, the JUMPER is placed on the two upper pins.

- Two upper pins = night operation = B1**
- Two lower pins = day-night operation = B2**

DIL-Switch	number of lamp															
	1	2	3	4	5	6	7	8	9	10	11	12	13	14	15	16
1								ON	ON	ON	ON	ON	ON	ON	ON	
2				ON	ON	ON	ON					ON	ON	ON	ON	
3		ON	ON			ON	ON			ON	ON			ON	ON	
4	ON		ON		ON		ON		ON		ON		ON		ON	

Changing from only night to day-night operation

- > Switch OFF the lamp with the pin key.
- > Place **JUMPER (B1)** on the **two lower pins (B2)**
- > Switch ON the lamp.
 - ✓ The lamp confirms

By a factory-made supplied single lamp, please proceed like before. The DIL-Switch in single lamps is always set on „**Lamp 1**“.

Programming single lamps by DIL-Switches limits the maximum number of lamps in a set to 15 lamps ! - **Subject to alterations !**

1. Instrucciones generales

Todas las lámparas “TopLEDs Synchrono” son iguales y pueden instalarse en cualquier sitio que se requiera de su servicio.

Después de colocar las baterías, se sincronizan todas las lámparas automáticamente desde su señal emisora DCF77 desde (D- Frankfurt/ Main), y hasta max. un alcance de aprox 2.000 Km.

La sincronización se mantiene aún en el cambio de baterías, hasta un max. de 20 seg.

Las lámpara de señalización pueden programarse para : DIA/NOCHE ó SOLO NOCHE.

De fábrica vienen con la programación SOLO NOCHE, y se sirven en conjunto de 5 lámparas para poder formar la “cascada luminosa” con su (numeración del 1-5) o también como lámparas únicas (con el Número 1)

Se mantiene siempre la ultima programación que se le haya programado, aún sin llevar las baterías.

Las funciones de su programación, se hacen todos sus cambios a través de mando a distancia por infrarrojos, **SIN** necesidad de tener que abrir la lámpara para su manipulación !

2. Instrucciones del fabricante para su correcta programación del juego de 5 focos

Ejemplo: Cada lámpara

- > Colocar las baterías (“Pilas”)
- > Instalar las lámparas en sus balizas, postes, muros, vallas, cercados, etc.
- > Poner en marcha las lámparas con el pasador suministrado para ello, introduciéndolo en el orificio del interruptor de la carcasa.
 - ✓ La lámpara responde con algunos destellos
2x cortos, luego la lámpara, por ejemplo 3x largos determina la No. 3

Cada lámpara de la cascada debe programmer por separado - durante este proceso, las lámparas restantes deben ser apagadas !

3. Cambio de la programación de la que viene de fabrica

Para la realización de cualquier cambio de programación, precisa del **mando a distancia infrarrojos** que se le suministra.

ATENCIÓN: Por favor nota que 10 minutos después de haber encendido la lámpara, respectivamente 10 min. después del último señal infarrojo, el receptor infarrojo se apaga automáticamente. Para reactivar el receptor, por favor, apague la lámpara (aprox. 5 sec.).

Después de haber encendido la lámpara de nuevo, el receptor esta reactivado

Cambio del número de posición de la lámpara, por ejemplo: al No. 3

- > Pulse primero el botón **TV1** del mando a distancia
- > Ahora pulse el botón con el número deseado, en este caso el “3” en el mando a distancia
 - ✓ La lámpara responde con varios destellos
3x cortos, luego como un auto reconocimiento,
lámpara No.3 (ejemplo 3x destellos largos)

Cambio del número de la posición de las lámparas con “dos dígitos”(ejemplo: No.10)

- > Pulse primero el botón **TV1** del mando a distancia
- > Ahora pulse el botón “ 1/11 “ del mando a distancia, y seguidamente dentro de los prox. 10 seg. El botó “ **10/0** “
 - ✓ La lámpara responde con varios destellos
3x cortos, luego como un auto reconocimiento, lámpara No.10
(ejemplo 10x destellos largos)

Cambio del SOLO NOCHE a puesta en servicio de DIA/NOCHE

- > Pulse primero el botón **TV1** del mando a distancia
- > Ahora pulse el botón **VOL +** en el mando a distancia
 - ✓ La lámpara responde con varios destellos
3 x cortos.

Cambio del DIA/NOCHE a puesta en servicio de SOLO NOCHE

- > Pulse primero el botón **TV1** del mando a distancia
- > Ahora pulse el botón **VOL -** en el mando a distancia
 - ✓ La lámpara responde con varios destellos
3 x cortos.

Si necesario, tiene que realizar este proceso con cada lámpara de la cascada !

Cambio de mayor número de lámparas, por ejemplo: a 8 Unds.

- > Pulse primero el botón **SAT** del mando a distancia
- > Ahora pulse el botón con el número deseado, en este caso el "8" en el mando a distancia
 - ✓ La lámpara responde con varios destellos
3x cortos, luego como un auto reconocimiento, lámpara No.8
(ejemplo 8x destellos largos)

Cambio de mayor número de las lámparas, con "dos dígitos" por ejemplo: 16 Unds.

- > Pulse primero el botón **SAT** del mando a distancia
- > Ahora pulse el botón "**1/11**" del mando a distancia, y seguidamente dentro de los prox. 10 seg. El botón "**6**"
 - ✓ La lámpara responde con varios destellos
3x cortos, luego como un auto reconocimiento, lámpara No.16
(ejemplo 16x destellos largos)

Elección de funciones y de Programas

- > Pulse primero el botón **CH+** del mando a distancia
 - ✓ La lámpara responde con 3 destellos
- > Ahora pulse el botón, dentro de los prox. 10 seg. La función deseada en el mando a distancia.

Funciones:

Botón 1 = Co-posición luz permanente

En su programación, se co-posiciona su función, solo se activa en la nocturnidad.
En Posición mantenida.

Botón 2 = Destello nocturno

Puede por ejemplo conseguir, en lámparas sueltas, ejercer un doble destello de señalización

Programas:

Botón 3 = modalidad, destello corrido Standard

Botón 4 = modalidad, destello corrido con larga permanencia luminosa del LED (diodo)

Botón 5 = Presentación luminosa – ATENCION !
con "Cascada luminosa" en sentido contrario

Botón 6 = inicio y descenso de la presentación luminosa

- ✓ La lámpara responde cada una con 3 destellos y proceden unos seg.
con la programación elegida.

Desactivación de las funciones activadas

- > Pulse primero el botón **CH-** del mando a distancia
 - ✓ La lámpara responde con 3 destellos
- > Ahora pulse el botón, dentro de los prox. 10 seg.
La función/numeración deseada en el mando a distancia.
 - ✓ La lámpara responde con 3 destellos y se reinicia con la ultima programación en función sin contemplar la anterior función que se indico.

Cuando nada funciona bien y todo esta desprogramado:

Pulse el botón "RESET" 

- ✓ La lámpara responde con el programa de inicio que en fábrica se ha instalado. y de ahí puede a volver de nuevo ha volver programar.

4. La compatibilidad

Si la cantidad de las lámparas fuese a partir 16 unds. (En programación original de Fabrica), cada TopLED Synchro puede utilizarse dentro del conjunto de unidades de otros fabricados, siempre y cuando estos trabajen en el mismo sistema o de semejante principio del (DCF evaluación sincronizada por radio).

5. Datos técnicos

La ubicación del emisor (D-Frankfurt) aprox. 2.000 Km*)

Auto-sincronizado

Frecuencia de destello aprox. 60/min.

Potencia luminosa: 270 cd_{eff}

Autonomía: aprox. 116 días/50 Ah, noche

aprox. 58 días/50 Ah, día-noche

aprox. 60 días/28 Ah, noche

aprox. 30 días/28 Ah, día-noche

*) La tormenta en el lugar de libramiento puede afectar por lo pronto la recepción de la onda radio

6. La Perdida del mando a distancia o la programación de un conjunto de cada lámpara del sistema sin un mando a distancia

Se Procede: La TopLED Synchro dispone de DIL-interruptor interior (codificador) y un conector-conmutador tipo „JUMPER“ para poder cambiar el número asignado en cada lámpara y ó la modalidad del servicio, sea el de “noche” o el de “día-noche.”

Sacar los tornillos de la lente y apartar esta de la carcasa.

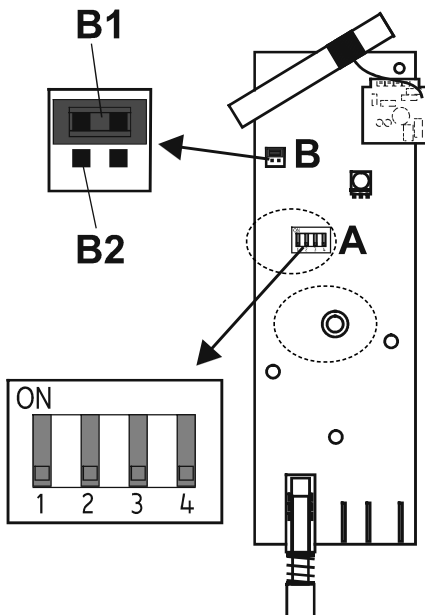
En la placa electrónica del circuito impreso se localiza un **DIL-interruptor (A)** con cuatro interruptores individuales y su regleta-conector con 4 fases, de ellos 2 conmutados del tipo **“JUMPER” (B)** conectados.

Las lámparas de un conjunto, se envían con los todos los 4 interruptores individuales en posición OFF y el conmutador-conector “JUMPER” las dos fases superiores están en posición. “Noche”

Para cambiar y adjudicar un nuevo número a cada la lámpara, p.e. número 3.

Se procede de la forma siguiente:

- > Apagar la lámpara con el pasador presionando el interruptor
- > Sacar de la posición del interruptor, la tabla adjunta por el número 3 y cambie la posición en el DIL-interruptor-codificador como se indica en su correspondiente posición.
- > Poner en marcha la lámpara. (encendido)
 - ✓ La lámpara responde con destellos rápidos, Aceptando su nuevo número adjudicado.



DIL-interruptor	número a cada la lámpara															
	1	2	3	4	5	6	7	8	9	10	11	12	13	14	15	16
1								ON	ON	ON	ON	ON	ON	ON	ON	
2				ON	ON	ON	ON					ON	ON	ON	ON	
3		ON	ON			ON	ON			ON	ON			ON	ON	
4	ON		ON		ON		ON		ON		ON		ON		ON	

Para cambiar de modalidad de “Noche” a “Día- Noche”. Se procede de la forma siguiente: En la placa electrónica del circuito impreso un se localiza un conector-conmutador tipo “JUMPER”

- > Apagar la lámpara con el pasador presionando el interruptor
- > Cambiar la posición del micro-interruptor en el “JUMPER”

Los dos interruptores en posición “arriba” = indica servicio de “noche” (B1), viene a si de Fabrica

Los dos interruptores en posición “abajo” = indica servicio de “día-noche” (B2)

- > Poner en marcha la lámpara. (encendido)
 - ✓ La lámpara responde con destellos rápidos, Aceptando su nueva modalidad “Día noche”.

Cuándo una construcción de las lámparas individuales será programado con el DIL-Interruptor, la cantidad limita a un máximo de 15 lámparas !

Reservado el derecho de cambios técnicos !

