

**de** BETRIEBSANLEITUNG

**en** OPERATING INSTRUCTION

**es** MANUAL DE INSTRUCCIONES

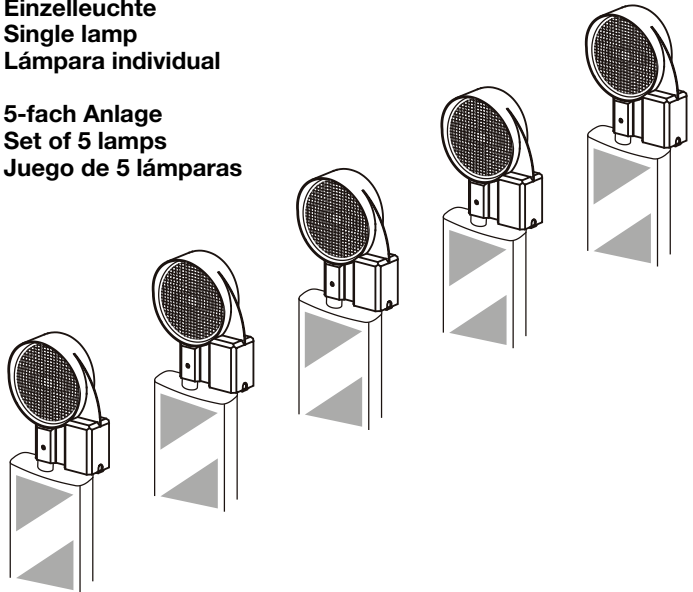
86193GPS  
D -02/17



# TopLED Synchro GPS

**211311 Einzelleuchte**  
Single lamp  
Lámpara individual

**211321 5-fach Anlage**  
Set of 5 lamps  
Juego de 5 lámparas



**horizont group gmbh**  
Traffic Safety

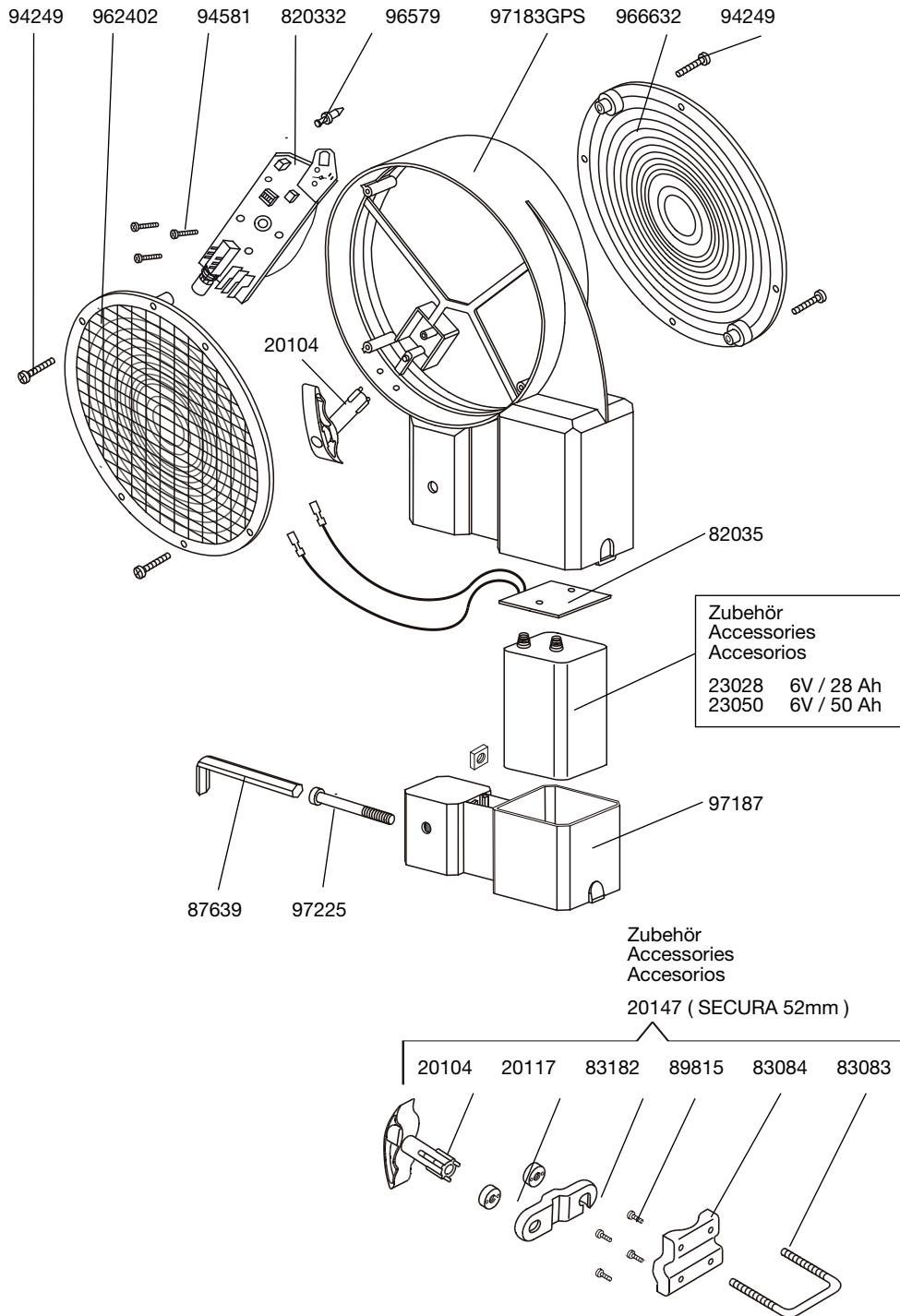
Postfach 1340  
34483 Korbach

Homberger Weg 4-6  
34497 Korbach  
GERMANY

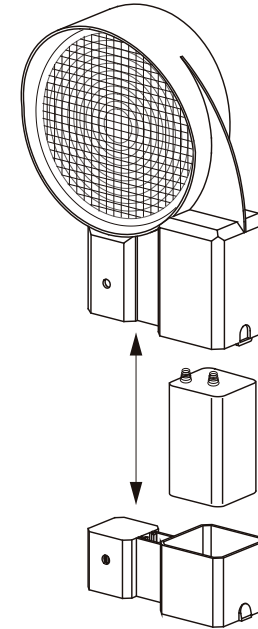
Telefon: +49 (0) 5631 565-200  
Telefax: +49 (0) 5631 565-248

traffic@horizont.com  
[www.horizont.com](http://www.horizont.com)

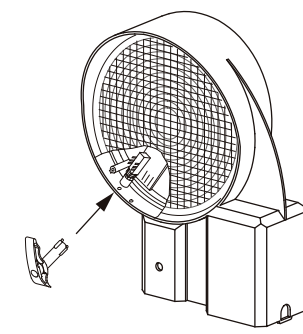




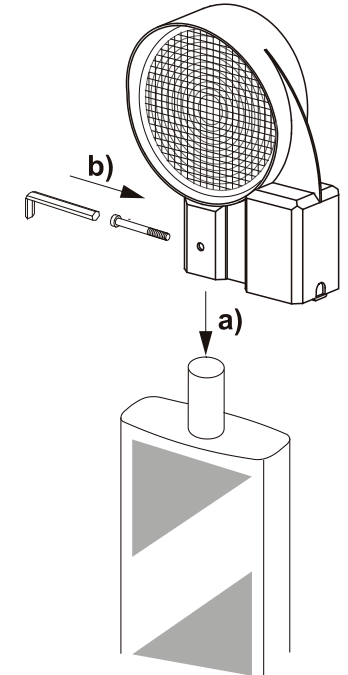
Einsetzen der Batterie  
Insert battery  
Colocar la batería



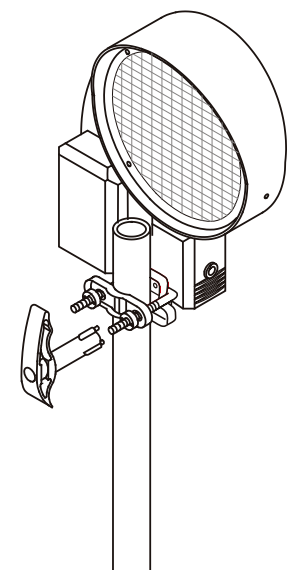
ON / OFF



Befestigung mounting  
montaje



Befestigung mit / mounting with / montaje Secura-Schloss 52mm (Accessories)



## 1. Allgemeine Beschreibung

Die Leuchte TopLED Synchro GPS ist eine batteriebetriebene Warnleuchte zur Realisierung von Laufflichtanlagen. Die Leuchte wird vom international verfügbaren „Global Positioning System“ GPS synchronisiert. Somit ist weltweite Verwendung möglich.

Alle Leuchten sind baugleich und können universell an beliebiger Stelle eingesetzt werden.

Nach dem Einsetzen der Batterie ist die Leuchte betriebsbereit.

Werkseitig ist die Leuchte mit den innenliegenden DIL Schaltern und einem Jumper fest eingestellt.

Die Betriebsart steht auf „nur NACHT“ Betrieb. Die Nummern sind in Anlagen mit mehreren Leuchten fortlaufend vergeben und am Aufkleber an der Leuchtenrückseite erkennbar. Anlagen sind auf Laufflicht eingestellt

Alle Einstellungen bleiben auch ohne Batterie erhalten.

**Zur Änderung der Werkeinstellungen muss die Leuchte geöffnet werden.  
Bitte entfernen Sie hierzu die vordere Linse.**

## 2. Inbetriebnahme der werkseitig programmierten 5er-Anlagen bzw. Einzelleuchten

- > Einsetzen der Batterie
- > Montage der Leuchte an Bake, Pfosten, Gerüst, Absperrschranke, etc.
- > Einschalten der Leuchte mit dem mitgelieferten Schaltstift durch das Loch im Leuchtengehäuse.
  - ✓ Die Leuchte quittiert mit mehrmaligem Blinken:  
2x kurz, danach die Leuchtennummer  
z.B. 3x lang für Leuchte Nr. 3

## 3. Verändern der werkseitigen Einstellungen

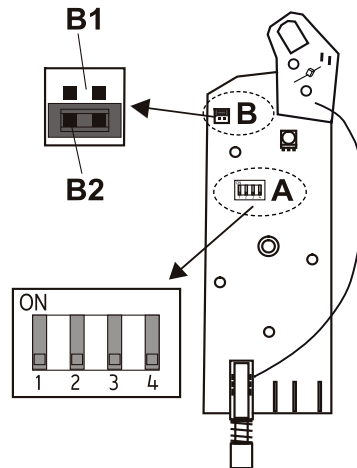
Auf der Leiterplatte (siehe Zchnng.) befinden sich ein **DIL-Schalter (A)** mit vier Einzelschaltern und ein **Stecksocket (B)** mit vier Stiften von denen zwei mit einem sogenannten „**JUMPER**“ (**B1**) gebrückt (verbunden) sind.

Bei Leuchten die in einer Anlage geliefert wurden stehen alle vier Einzelschalter entsprechend der Leuchtennummer gemäß nachfolgender Tabelle und der JUMPER steckt auf den beiden unteren von vier Stiften (TAG / NACHT Betrieb).

### Vergabe einer neuen Leuchtennummer z.B. auf Nummer 3

- > Leuchte mit dem Stiftschalter ausschalten.
- > Optik entfernen (4 Kreuzschlitzschrauben) **Einbaulage beachten!**
- > Entnehmen Sie der Tabelle die Schalterstellung für Nummer 3 und stellen Sie die DIL-Schalter (**A**) wie dargestellt um.
- > Leuchte einschalten.
  - ✓ Die Leuchte quittiert
- > Optik montieren.

**Einbaulage!**



DIL-Schalter	Leuchtennummer														
	1	2	3	4	5	6	7	8	9	10	11	12	13	14	15
1								ON	ON	ON	ON	ON	ON	ON	ON
2				ON	ON	ON	ON					ON	ON	ON	ON
3		ON	ON			ON	ON			ON	ON			ON	ON
4	ON		ON		ON		ON		ON		ON		ON		ON

### Umschalten von „TAG / NACHT“ auf „NUR NACHT“ Betrieb

- > Leuchte mit dem Stiftschalter ausschalten.
- > Optik entfernen (4 Kreuzschlitzschrauben) Einbaulage beachten!
- > **JUMPER (B1)** auf die **zwei oberen Stifte (B2)** umstecken
- > Leuchte einschalten.  
Leuchte quittiert
- > Prüfen ob die Leuchte bei Beleuchtung des Lichtsensors nicht abschaltet (weiterblinkt). Tageslicht im Freien nutzen.
- > Optik montieren. **Einbaulage!**

Bei einer werkseitig als Einzelleuchte gelieferten Leuchte verfahren Sie bitte wie zuvor beschrieben. Der DIL-Schalter befindet sich hier jedoch in der Stellung „**Leuchte 1**“.

Wird eine Anlage aus Einzelleuchten mit den DIL-Schaltern programmiert ist die Anzahl der Leuchten auf **max. 15 begrenzt!**

## 1. General Description

The TopLED Synchro GPS lamp is a battery operated warning lamp, designed for cordless sequential light system. Using the Global Positioning System (GPS) the TopLED Synchro lamp is self-synchronising and therefore suitable for worldwide use!

All lamps are identical and can be universally used at any place.

Just insert the battery and the TopLED Synchro GPS is ready for operation.

The factory set programs are determined via an internal DIP-Switch and a jumper.

When delivered, the operation mode is pre-set to „**NIGHT USE ONLY**“ Operation.

In sets of several lamps, the lamps are consecutively numbered. You can see the number of each lamp on the backside of the lamp. TopLED Synchro sets are factory set to operate as „Sequential light.“

Even if no battery is inserted all settings are maintained.

**In order to change the factory set programs, you have to remove the front lense!**

## 2. Initial operation of the pre-programmed sequential light or single lamp

- > Insert battery
- > Assemble the lamp on markers, poles, scaffoldings, barriers, etc.
- > Activate the lamp with the supplied pin key through the hole in the housing of the lamp
  - ✓ The lamp confirms with the following flashing sequence:  
2 short flashes, then the number of the lamp is indicated by the corresponding number of flashes, e.g. 3 long flashes for lamp number 3.

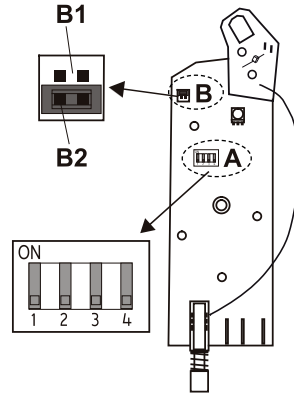
### 3. How to change factory-made settings

On the circuit board you will find a DIP-Switch (A), see drawing, with 4 single switches as well as a plug base (B) with four pins.

Two pins of them are bridged with a jumper (B1).

When receiving a set of TopLED Synchro (5 lamps), the DIP-switches are switched according to the below table, showing the switch settings for the corresponding lamp numbers.

The jumper is put on the lower of the 4 pins, so that the lamp works in „DAY / NIGHT Operation“ mode.



#### Change a lamp number or assign a new lamp number, i.e. lamp number 3.

- > Switch OFF the lamp with the pin key.
- > Remove the lenses (4 cross-drive screws) Take care of the mounting position,
- > View the attached table and set the DIP-switches according to the lamp number requested, i.e. lamp number 3
- > Switch the lamp ON.
  - ✓ The lamp confirms
- > **Mount the lens. (Mounting position)**

DIL-Switch	number of lamp														
	1	2	3	4	5	6	7	8	9	10	11	12	13	14	15
1								ON	ON	ON	ON	ON	ON	ON	ON
2				ON	ON	ON	ON					ON	ON	ON	ON
3		ON	ON			ON	ON			ON	ON			ON	ON
4	ON		ON		ON		ON		ON		ON		ON		ON

#### Change from “DAY and NIGHT” to “ONLY NIGHT TIME” operation mode

- > Switch OFF the lamp with the pin key.
- > Remove the lens (4 cross-drive screws) Take care of the mounting position.
- > Place **JUMPER (B1)** on the **two upper pins (B2)**
- > Switch ON the lamp.
  - ✓ The lamp confirms
- > Check whether the lamp keeps working when the photocell is illuminated (try it outside in daylight).
- > Mount the lens. Take care of the mounting position.

In case you work with a TopLED Synchro single lamp, you can proceed as described above. The DIP-switch in a single lamp is factory set into position of a lamp **no. 1**, see table above.

In case you want to use single lamps in order to programme a set of TopLED Synchro, the **maximum** number of lamps is a limited **to 15 lamps per set!**

**Subject to alterations !**

es

### 1. Instrucciones generales

La lámpara TopLED Synchro GPS, es una lámpara de aviso de señalización, para la realización de efecto de cascada luminosa. La lámpara puede bajo el internacional sistema de disposición GPS “Global Positioning System” sincronizarse y poder utilizarse en todas partes del mundo.

Todas las lámparas “TopLEDs Synchro” son iguales y pueden instalarse en cualquier sitio que se requiera su servicio.

#### Después de colocar la batería, la lámpara está lista para su servicio.

De fábrica ya vienen las lámparas de un conjunto programadas por un interruptor „DIP“ y un puente (jumper) con la programación “solamente NOCHE” y se sirven en conjunto de 5 lámparas para poder formar la “cascada luminosa”.

En el conjunto de 5 lámparas, ya vienen de fábrica indicado en la parte trasera de la carcasa, con un adhesivo, el número que le corresponde a cada lámpara.

Se mantiene siempre la última programación que se le haya programado, aún sin llevar las baterías

**Para cambiar el programa predeterminado de fábrica tiene que acceder al interior a través de la lente de la lámpara.**

### 2. Poner en marcha un conjunto de 5 focos o un foco suelto

- > Colocar las baterías ( “Pilas”)
- > Instalar las lámparas en sus balizas, postes, muros, vallas, cercados, etc
- > Poner en marcha el conector interno de la lámpara, con el pasador suministrado para ello, introduciéndolo en el orificio del interruptor de la carcasa.
  - ✓ La lámpara responde con 2 destellos cortos y seguidos : Indica se ha activado.

Ejemplo: si fuese la N° 3 le seguirán 3 destellos más largos distanciados, con ello confirma su puesta en marcha en el lugar 3 que le corresponde.

### 3. Cambio de la programación de la que viene de fabrica

La placa electrónica lleva un interruptor “DIP” (A), con 4 interruptores individuales, que corresponden a la sincronización de la tabla y del “ JUMPER “(B1) compactado ( juntos ). (Ver en el dibujo.)

Por medio de un puente (B1), dos de los 4 clavijas estan puenteado.

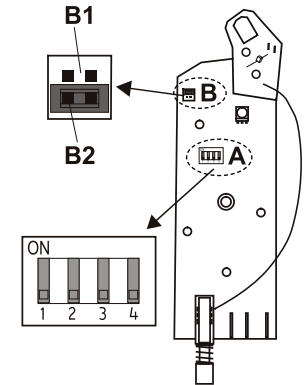
De fábrica, los conjuntos de 5 lámparas, vienen con la programación como Ud. puede ver en la table inferior.

De fábrica, el jumper está situado en los 2 clavijas inferior, modo operativo “DÍA / NOCHE”.

#### Para cambiar y adjudicar un nuevo número a cada la lámpara, p.e. número 3.

Se procede de la siguiente forma:

- > Apagar la lámpara con el pasador presionando el interruptor
- > Desmontar la lente (4 Tornillos de cabeza ranurada en cruz)
- > Sacar de la posición del interruptor, la tabla adjunta por el número 3 y cambie la posición en el DIL-interruptor-codificador como se indica en su correspondiente posición.
- > Poner en marcha la lámpara. (encendido)
  - ✓ La lámpara responde con destellos rápidos, Aceptando su nuevo número adjudicado.
- > **Montar la lente** en orden inverso.



DIL- interruptor	número a cada la lámpara															
	1	2	3	4	5	6	7	8	9	10	11	12	13	14	15	16
1								ON	ON	ON	ON	ON	ON	ON	ON	
2				ON	ON	ON	ON					ON	ON	ON	ON	
3		ON	ON			ON	ON			ON	ON			ON	ON	
4	ON		ON		ON		ON		ON		ON		ON		ON	

Para cambiar de modalidad de “DÍA- NOCHE” a “NOCHE” se procede de la forma siguiente:  
 En la placa electrónica del circuito impreso se localiza un casquillo puentado con un conector-conmutador tipo “JUMPER”.

- > Apagar la lámpara con el pasador presionando el interruptor
- > Desmontar la lente (4 Tornillos de cabeza ranurada en cruz)!
- > Cambiar la posición del puente “**JUMPER**”
  - Con el puente en posición “arriba” = indica servicio de “Solo NOCHE” (**B1**), como viene de fábrica
  - Con el puente en posición “abajo” = indica servicio de “DÍA-NOCHE” (**B2**)
- > Poner en marcha la lámpara. (encendido)
  - ✓ La lámpara responde con destellos rápidos, Aceptando su nueva modalidad “ DÍA / NOCHE ”.
- > Compruebe que la lámpara funciona todavía aunque la fotocélula esté iluminado (com probar con luz del día, en el exterior).
- > **Montar la lente**, en orden inverso.

El sistema de programación DIP-Interruptor está limitado a un máximo de 15 lámparas a la vez en servicio ¡!

**El fabricante, se reserva el derecho de cambios técnicos !**