

DE

Originalbetriebsanleitung

86117LED
F - 11/2024

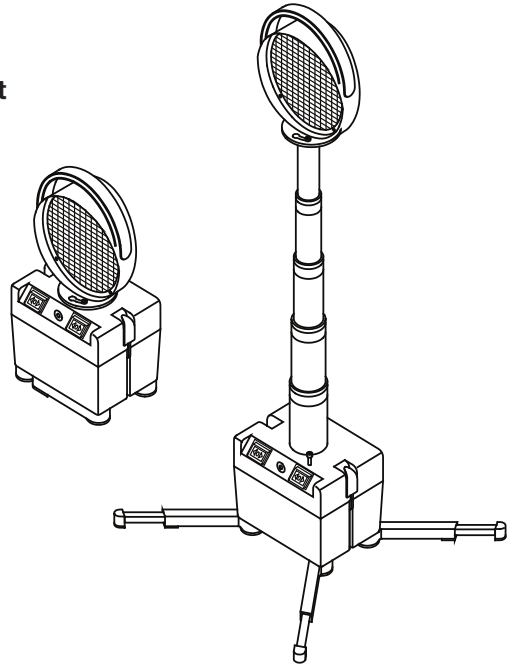


Tele-Synchron



Akku

Art.-Nr. 20853ATLED
einseitig
Blitz mit Dauerlicht



E1 10 R - 047845

BAST-Prüfnr. V3-14-2015

horizont

horizont group gmbh
Traffic Safety

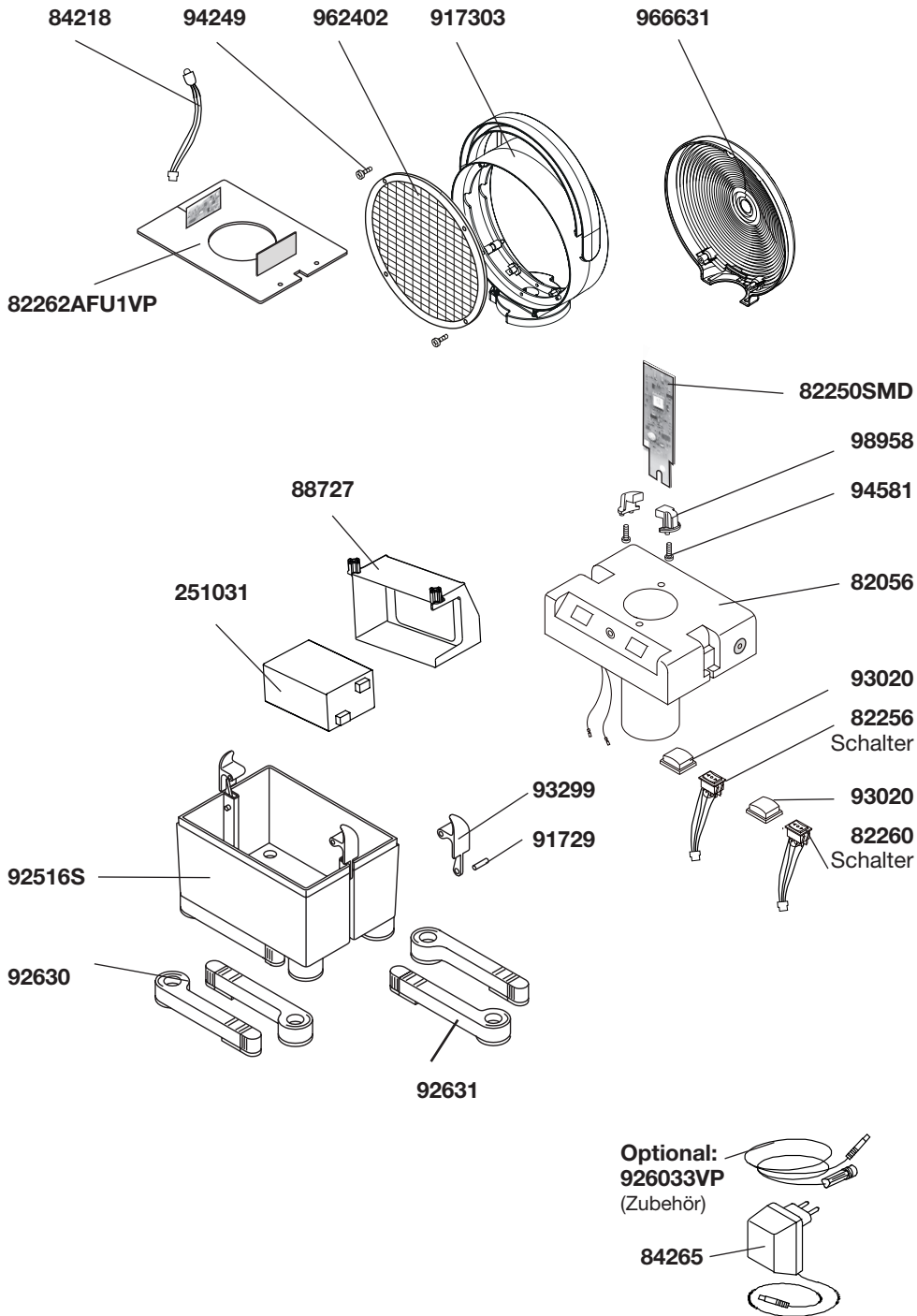
Postfach 13 40
34483 Korbach

Homberger Weg 4-6
34497 Korbach
Germany

Telefon: +49 (0) 56 31 / 5 65 - 2 00
Telefax: +49 (0) 56 31 / 5 65 - 2 48

traffic@horizont.com
www.horizont.com





Betriebsanleitung für Tele-Synchron LED, Akku

Diese Originalbedienungsanleitung ist Produktbestandteil und ist bei Veräußerung / Weitergabe des Produktes dem Erwerber mit dem Gerät zu übergeben

Produktbeschreibung

Der Tele-Synchron LED ist mit einem Teleskop ausgerüstet, das es ermöglicht, im Ernstfall die lichtabstrahlende Optik in Augenhöhe des Autofahrers zu bringen. Dadurch ist die Leuchte auch in einer Autoschlange durch mehrere Kraftfahrzeuge hindurch sichtbar. Beim Transport der Leuchte, z.B. im PKW, bleiben die "Kompaktmaße" der herkömmlichen Leuchten dagegen erhalten. Die Leuchte hat einseitigen Lichtaustritt. Mehrere Geräte können untereinander synchronisiert werden.

Bestimmungsgemäßer Gebrauch

Diese Leuchte ist zum Gebrauch im öffentlichen und nichtöffentlichen Verkehrsraum vorgesehen. Dort dient sie zur Warnung der Verkehrsteilnehmer vor Gefahren und zu Verkehrsleitzwecken.

Die Aufstellung und der Gebrauch erfolgt grundsätzlich durch autorisiertes Personal unter Einhaltung der einschlägigen landeseigenen Vorschriften und Bestimmungen für den öffentlichen Straßenverkehr.

Beim Gebrauch der Warnleuchte außerhalb der Bundesrepublik Deutschland sind die für die in Frage kommenden Länder geltenden Bestimmungen zu beachten und einzuhalten.

Bei Gebrauch der Warnleuchte im privaten und / oder kommerziellen Bereich trägt der Benutzer / Aufsteller / Betreiber die Verantwortung.

Jeglicher andere Gebrauch ist seitens horizonz group gmbh nicht vorgesehen und stellt **Nichtbestimmungsgemäßen Gebrauch** dar.

Ein Gebrauch der Leuchte - insbesondere zu Warn- und Sicherungszwecken - im Bereich des Schiffsverkehrs- oder Luftverkehrs ist nicht zulässig.

Montage und Inbetriebnahme

Optik und Elektronik befinden sich im Blitzoberteil. Das Blitzunterteil enthält einen wartungsfreien und auslaufsicheren Akku. Die Leuchte ist am Unterteil mit 4 Ausstellfüßen versehen, die bis zum Anschlag ausgeklappt werden und durch Ausziehen verlängert werden können. Gummiuntersätze sorgen für Stand- und Rutschfestigkeit. Nach dem Ausklappen der Füße wird das Teleskop ausgefahren. Zu diesem Zweck stellt man sich leicht auf zwei diagonal liegende Füße, dreht den Optikkopf nach links, bis der sichtbare Drehverschluß frei wird und zieht den Optikkopf langsam bis zum Endanschlag hoch. Dabei wird der Kopf wieder in die ursprüngliche Position zurückgedreht. Entsprechend umgekehrt wird das Teleskop wieder eingefahren.

ACHTUNG: Alle Teleskopbewegungen müssen langsam und ruckfrei erfolgen!

Der Tele-Synchron LED ist mit einem Funkmodul ausgestattet, welches es ermöglicht, dass sich die Blitzleuchten schon während des Aufstellens an der Einsatzstelle synchronisieren. Der Blitz muss nicht im Fahrzeug eingeschaltet und eine erfolgreiche Synchronisierung abgewartet werden. Wählen Sie mit dem rechten Schalter die gewünschte Betriebsart ,Synchron' oder ,Laufflicht'. In der Mittelstellung ,0' findet keine Synchronisierung statt.

Schalten Sie die Leuchten mit dem Schalter ein.

- Schalter in Mittelposition = **AUS**
- Schalter links gedrückt = **EIN** - mit automatischem Tag-/Nachtbetrieb
- Schalter rechts gedrückt = **HELLER BLITZ** - mit unterlegtem Dauerlicht, ohne Dämmerungsautomatik

Bei der Auswahl ‚Synchron‘ blitzen alle Leuchten gleichzeitig auf. Bei der Auswahl ‚Lauflicht‘ wird das Lauflicht in der Reihenfolge gebildet, in der die Leuchten eingeschaltet wurden. Die benötigte Zeit zur Synchronisierung bei vier Blitzleuchten beträgt ca. 10 – 15 Sekunden. Sollte keine gewünschte Funktion möglich sein, schalten Sie alle Blitze ab und anschließend wieder ein. Wenn sich dadurch ebenfalls keine Funktion einstellt, platzieren Sie die Blitze räumlich dichter aneinander. Die Synchronisierung ist nach dem Einschalten für ca. 5 Minuten aktiv. In dieser Zeit kann die Anzahl auf bis zu 10 Blitzleuchten erweitert werden.

Eine Synchronisierung ist in einem Radius von max. 10 Metern möglich. Synchronisierte Tele-Synchron LED können anschließend in beliebiger Entfernung zueinander aufgestellt werden.

Ladung: Stellen Sie den Tele-Synchron LED in einen betriebsbereiten Transportlader. Optional verbinden Sie das Netzteil mit der Ladebuchse auf der Rückseite und dem 230 V Netz. Die Ladung wird über die rote Kontrollleuchte angezeigt. Ein voll geladener Akku wird mit einer grünen Leuchte dargestellt. Sollte der Tele-Synchron LED einmal lange beansprucht und damit stark entladen worden sein, wird zu Beginn mit einem geringeren Strom geladen. In diesem Fall wird in den ersten Minuten der Ladung keine Anzeige leuchten, bis sie wie gewohnt in ein rotes Leuchten übergeht. Der Tele-Synchron LED kann beliebig lang geladen werden, ohne den Akku zu beschädigen.

Aufbewahrung

Für längerfristige Aufbewahrung / Einlagerung entfernen sie unbedingt die Batterien (ggf. den Akkumulator) aus der Leuchte. Auslaufende / ausgasenden Batterien / Akkumulatoren setzen Chemikalien frei, welche die Elektronik, Metallteile und den Kunststoff nachhaltig beschädigen oder zerstören können.

Wichtiger Hinweis zu Akkumulatoren:

Akkumulatoren unterliegen einer technologisch bedingten Selbstentladung (chemischer Prozess). Daher werden auch vollständig aufgeladene Akkumulatoren bei langem Nichtgebrauch langsam entladen und eventuell dauerhaft geschädigt.

Aus diesem Grund

- **müssen** die Betriebsakkumulatoren bei Nichtgebrauch der Leuchte **regelmäßig im Abstand von 2 Monaten geladen werden**,
- **muss** die Leuchte nach Abschalten durch den Tiefentladeschutz mit dem **Betriebsarschalter (EIN / AUS)** ausgeschaltet werden,
- darf die Leuchte nach Abschalten durch den Tiefentladeschutz weder ein- noch ausgeschaltet eingelagert werden, ohne den Akkumulator **vorher voll aufzuladen**.

Bei sachgemäßer Handhabung beträgt die Lebensdauer des Akkus ca. 3 Jahre.

Wartung

Im Inneren der Leuchte befinden sich keine wartungsrelevanten Bauteile / Baugruppen. Das Öffnen des Gehäuses ist nur zum Einsetzen oder Wechseln der Batterie vorgesehen.

Das Leuchtmittel kann nicht ausgetauscht werden.

Die Optik der Leuchte sollte nach Bedarf mittels Wasser und Schwamm gereinigt werden , da eine durch Spritzwasser verschmutzte Optik wesentlich die Lichtstärke / Erkennbarkeit des Produktes reduziert.

Die Verwendung von Hochdruckreinigern, direktem Wasserstrahl und chemischen Reinigungsmitteln soll unterbleiben, da hierdurch Wasser / Chemikalien ins Gehäuse gelangen und die Elektronik beschädigen / zerstören können .

Reparatur

Instandsetzungsarbeiten dürfen nur von befähigtem Personal oder als Herstellerwerksinstandsetzung vorgenommen werden. Nur so kann die Funktionssicherheit und damit die Warnwirkung im Verkehr gewährleistet werden.

Sicherheitshinweise, Risikobewertung

Beim Handhaben der Leuchte, besonders beim Wechseln der Batterie, um und unter 0° Celsius empfehlen wir das Tragen leichter Arbeitshandschuhe.

Bei Lagerung, Transport, Handhabung und Betrieb dieser horizont Warnleuchte gehen seitens des Produktes keine nennenswerten Gefahren für den Anwender aus.

Für die Verkehrsteilnehmer gehen die allgemeinüblichen Gefahren von stehend Objekten im Verkehrsraum aus, die seitens der Beurteilung der BAST durch Prüfzeugnis für unbedenklich bescheinigt wurden.

Bei Funktionsstörung der Leuchte ist diese **unmittelbar** aus dem Verkehrsbereich zu entfernen.

Haftungsausschluss

Für Personen- oder Sachschäden die sich aus „Nichtbestimmungsgemäßem Gebrauch“ und/oder nicht sach- oder vorschriftsgemäßer Aufstellung, Montage, Betriebslage oder Wartung und Reparatur ergeben, wird seitens horizont group gmbh jegliche Haftung abgelehnt.

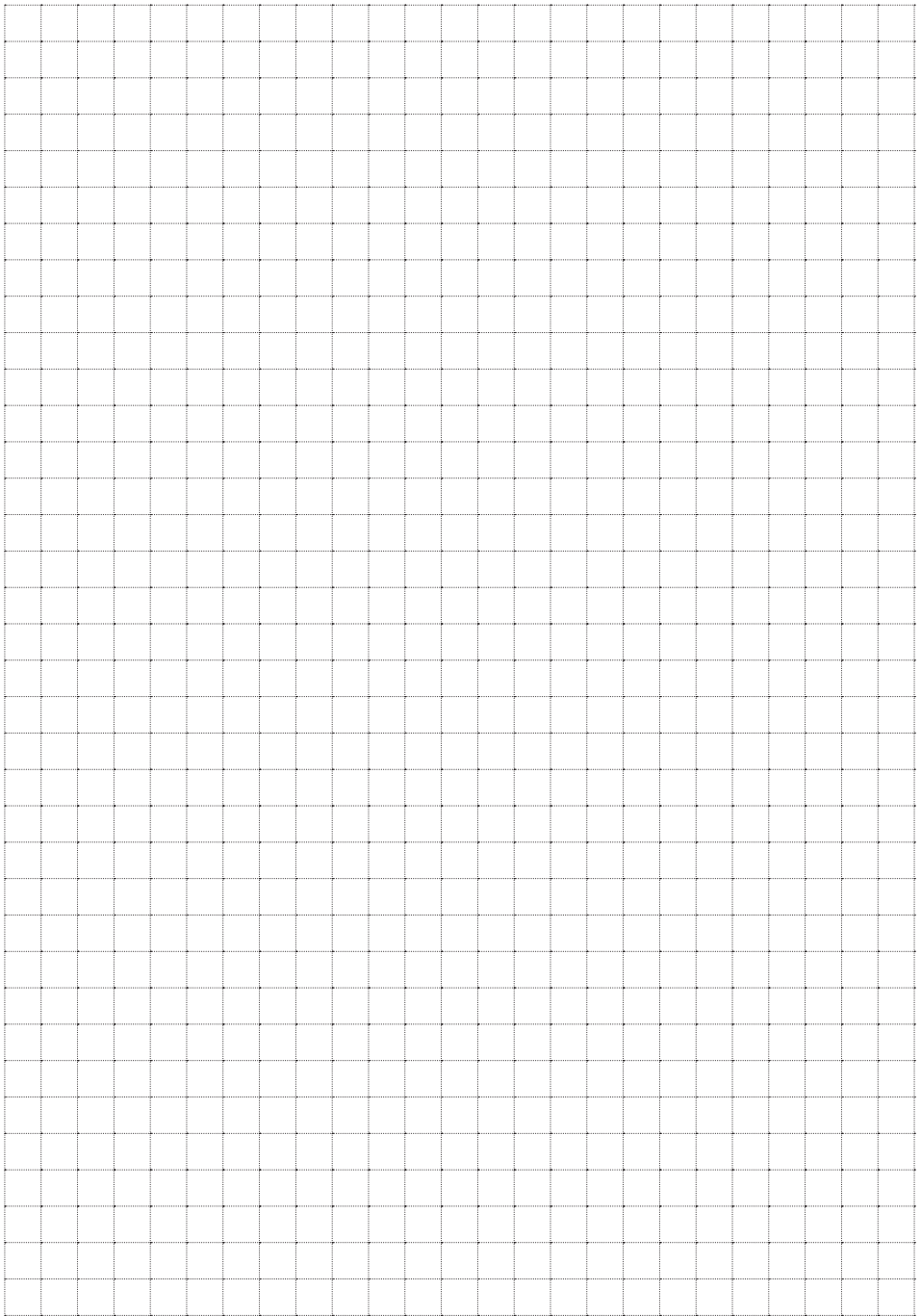
Es gelten die gesetzlichen Garantie- und Gewährleistungsbestimmungen

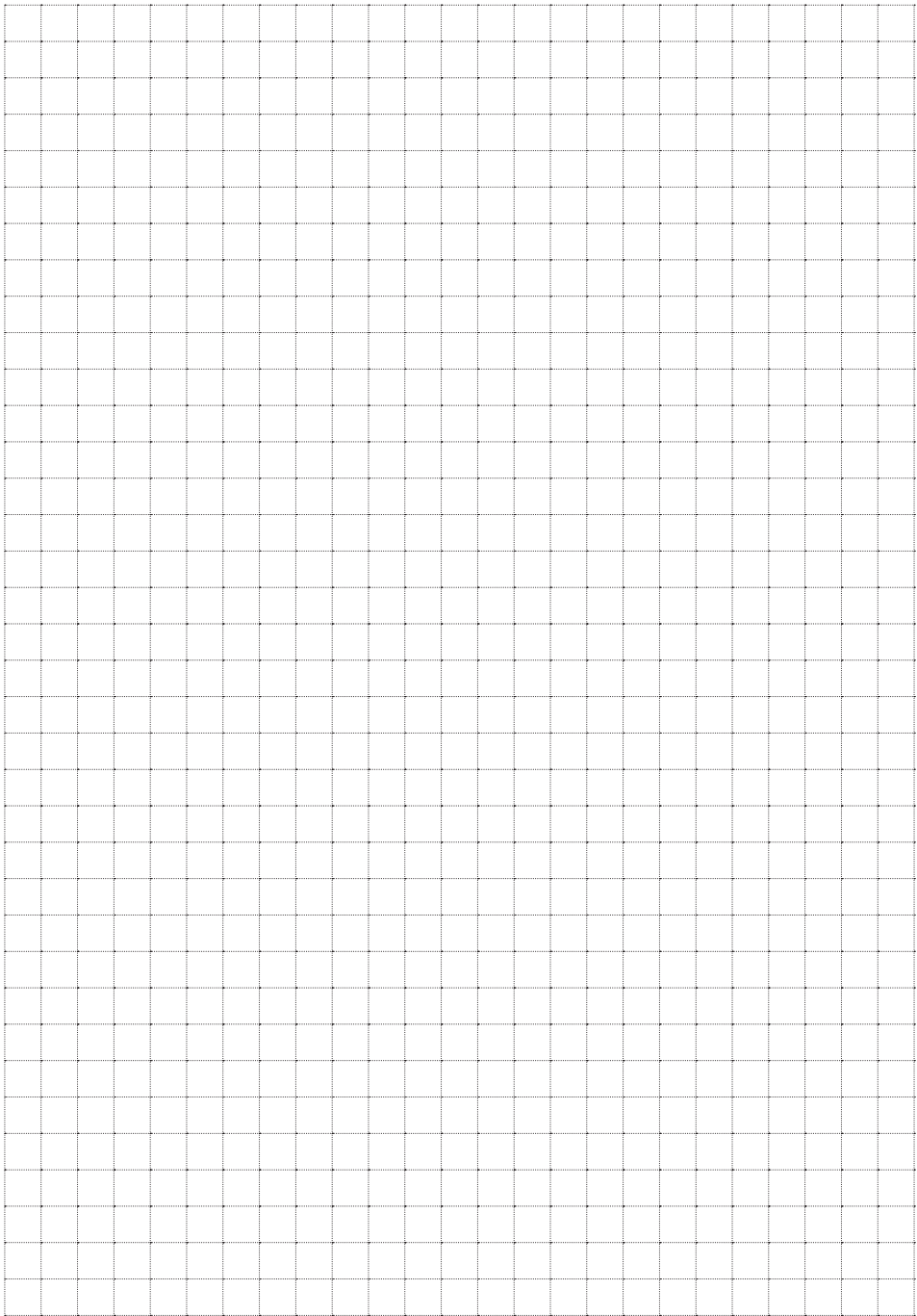
Entsorgung

horizont group gmbh hat dieses Produkt derart konstruiert, dass es weitestgehend in seine überwiegend wiederverwendbaren Bestandteile zerlegt werden kann. Elektronik, Metall und Kunststoffe werden nach den gültigen regeln der „Europäischen Union“ entsorgt. Informieren sie sich bei ihren zuständigen Stellen. Das komplette Produkt wird bei kommunalen Sammelstellen bzw. Wertstoffhöfen entgegengenommen oder kann bei Fachhändlern, die einen Rücknahmeservice anbieten, zurückgegeben werden; ebenso verbrauchte Batterien.

Die ordnungsgemäße Entsorgung dient dem Umweltschutz und verhindert mögliche schädliche Auswirkungen auf Mensch und Umwelt.

Für weitere Informationen besuchen Sie unsere Internetseite www.horizont.com





Technische Daten

Betriebsspannung	6 V -
Blitzrate	~ 69 / min
Betriebsstunden	~ 50 h
Stromaufnahme	~ 80 mA
Ladung	im Transportlader / Mehrfachbox 12-30V DC über Außenkontakte bzw. Steckernetzteil
Maße	215 x 160 x 450 mm 215 x 160 x 1110 mm (ausgefahren)
Gewicht	~ 3,8 kg
Versorgung	dryfit Akku 6V / 4,5 Ah

Technische Änderungen vorbehalten !