

- DE** *Originalbetriebsanleitung*
EN *Instruction manual*
FR *Notice d'utilisation*
ES *Instrucciones de servicio*

86111LED
I - 09/2024



Euro **LED** **Synchron**

Akku / Accu
Accumulateur / Acumulador
208831ATLED

208831ATLEDBLAU

Einsatz in Deutschland nicht zulässig
Use in Germany not permitted
Utilisation interdite en Allemagne
Uso en Alemania no permitido

Blitz

ohne Dauerlicht / mit Dauerlicht

flash

without steady light / with steady light

flash

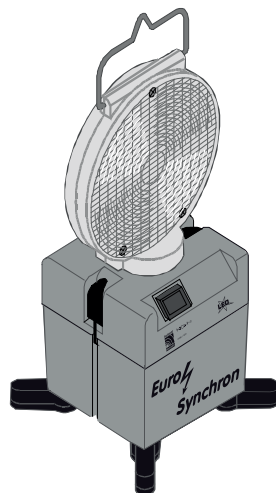
sans lumière permanente / avec lumière permanente

flash

sin luz permanente / con luz permanente

E1 **10R - 047845**

BAST-Prüfnr. V3-37-2013



horizont

horizont group gmbh
Traffic Safety

Postfach 13 40
34483 Korbach

Homburger Weg 4-6
34497 Korbach
Germany

Telefon: +49 (0) 56 31 / 5 65 - 2 00
Telefax: +49 (0) 56 31 / 5 65 - 2 48

traffic@horizont.com
www.horizont.com



Fig. 1) Ersatzteile / Parts / Pieces detachees / Despiece

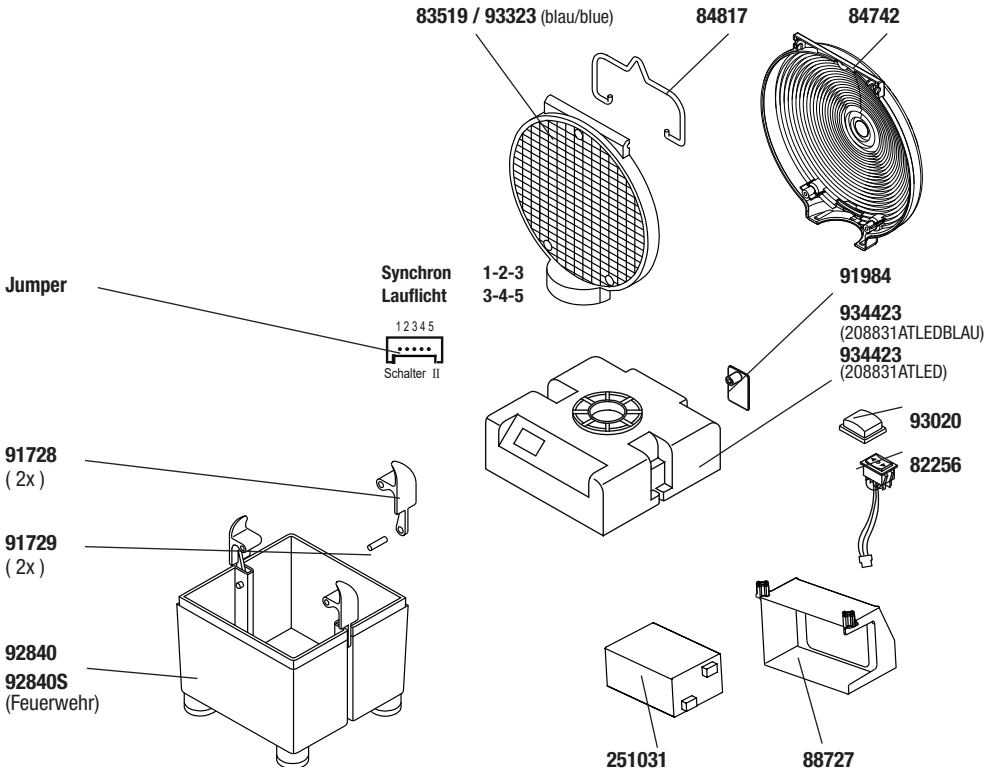
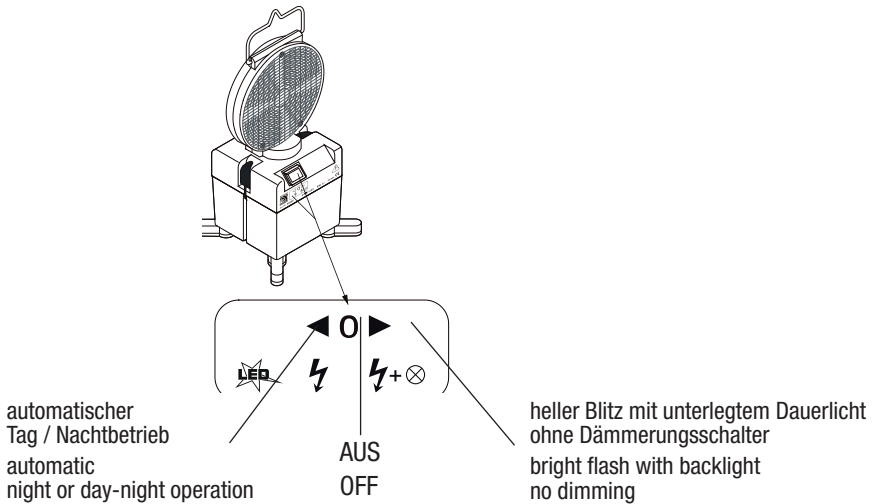


Fig. 2) Schalter / Switch / Interrupteur / Interruptor



Diese horizont Warnleuchte Euro-Blitz Akku ist eine akkubetriebene Blitzleuchte gemäß „TL-Warnleuchten 90“ WL4 (L8M/L8L / EN12352)

Das dazugehörige BAST-Prüfzeugnis finden Sie auf unserer Homepage: www.horizont.com unter der entsprechenden Artikelnummer, die auf dem Typenschild aufgedruckt ist.

Die Versorgung der im Gehäuseoberteil untergebrachten Elektronik erfolgt durch einen Akkumulator, 6V 4,5Ah, der im Gehäuseunterteil untergebracht ist.

Bestimmungsgemäßer Gebrauch

Der Euro-Blitz Akku ist zum Gebrauch im öffentlichen und nichtöffentlichen Verkehrsraum vorgesehen. Dort dient er zur Warnung der Verkehrsteilnehmer vor kurzzeitigen Gefahren- und Unfallstellen bzw. zur Absicherung der Einsatzkräfte vor Ort.

Die Aufstellung und der Gebrauch erfolgt grundsätzlich durch autorisiertes Personal unter Einhaltung der einschlägigen landeseigenen Vorschriften und Bestimmungen für den öffentlichen Straßenverkehr.

Beim Gebrauch der Warnleuchte außerhalb der Bundesrepublik Deutschland sind die für die in Frage kommenden Länder geltenden Bestimmungen zu beachten und einzuhalten.

Beim Gebrauch der Warnleuchte im privaten und / oder kommerziellen Bereich trägt der Benutzer / Aufsteller / Betreiber die Verantwortung.

Jeglicher anderer Gebrauch ist seitens horizont group gmbh nicht vorgesehen und stellt

Nichtbestimmungsgemäßen Gebrauch dar.

Ein Gebrauch der Leuchte - insbesondere zu Warn- und Sicherungszwecken - im Bereich des Schifffahrts- oder Luftverkehrs ist nicht zulässig.

Bedienung/Ladung

Ladung des Akkumulators

Die Ladung des in der Warnleuchte fest verbauten Akkumulators erfolgt automatisch über die an der Gehäuseseite angebrachten Kontakte in dem dazugehörigen Transportlader (als horizont-Zubehör erhältlich) oder durch ein Steckernetzteil (ebenfalls als horizont-Zubehör erhältlich), auf der Rückseite des Gerätes.

Verwenden Sie nur die dafür vorgesehenen original horizont Zubehörteile, um eine einwandfreie Ladung Ihrer Warnleuchte zu gewährleisten!

Die Verwendung von Netzgeräten und Ladetechnologie die seitens horizont group gmbh nicht freigegeben ist stellt Nichtbestimmungsgemäßen Gebrauch dar.

Bei sachgemäßer Handhabung beträgt die Lebensdauer des Akkus ca. 3 Jahre.

Akkumulatoren sind Verschleißteile und nur signifikante Kapazitätsverluste während der Produktgarantiezeit rechtfertigen kostenlosen Austausch.

Einschalten der Leuchte

Die Leuchte wird durch den Schalter an der Leuchtenvorderseite **EIN** geschaltet.

Richten Sie das Licht möglichst optimal zum herannahenden Verkehrsteilnehmer aus.

Die eingeschaltete Leuchte kommuniziert mit anderen eingeschalteten Leuchten gleicher Bauart. Darüber hinaus auch mit allen anderen mobilen LED-Führungslichtanlagen und Einzelleuchten aus der „horizont Leuchten Serie“, die über das horizont Synchronisationssystem verfügen und sich in funkttechnisch erreichbarer Entfernung befinden. Dadurch wird eine selbstständige Syn-

chronisation durchgeführt und es ergibt sich ein Lauflicht nach der Reihenfolge des Einschaltens der Leuchten. Der Synchronisationsvorgang wird nach ca. 10-12 Sekunden abgeschlossen. Für eine neue Vergabe der Reihenfolge müssen alle Leuchten ausgeschaltet und in der gewünschten Reihenfolge wieder eingeschaltet werden.

Die Standfestigkeit kann durch Ausschwenken der schwarzen Standfüße an der Unterseite der Leuchte erheblich erhöht werden.

Bitte schwenken Sie diese bei jedem Einsatz entsprechend aus.

Ausschalten der Leuchte

Die Leuchte wird durch den Schalter an der Gehäusevorderseite **AUS** geschaltet.

Aufbewahrung

Bewahren Sie Leuchte grundsätzlich mit eingeschwenkten Standfüßen und aufgeladenem Akku auf. Optional kann diese Leuchte mit einem Leitkegeladapter auch auf einem 750er Leitkegel (beides im horizont Zubehör erhältlich) bei Arbeitsstellen kürzerer Dauer (Tagesbaustellen) eingesetzt werden.

Montage, Wartung, Reparatur

Im Inneren der Leuchte befinden sich keine wartungsrelevanten Bauteile / Baugruppen. Das Öffnen des Gehäuses ist nur zum Einsetzen oder Wechseln des Akkumulators vorgesehen.

Das Leuchtmittel kann nicht ausgetauscht werden.

Die Optik der Leuchte sollte nach dem Einsatz mittels Wasser und Schwamm gereinigt werden. Die Benutzung von Hochdruckreinigern, scharfem Wasserstrahl und chemischen Reinigungsmitteln soll unterbleiben da dadurch Wasser / Chemikalien ins Gehäuse gelangen können.

Instandsetzungsarbeiten sollen grundsätzlich nur von autorisiertem Fachpersonal oder als Herstellerwerksinstandsetzung durchgeführt werden. Nur so kann die Funktionssicherheit und damit die Warnwirkung im Verkehr gewährleistet werden.

Hinweis für das Servicepersonal / Instandsetzungspersonal

Bei eingeschaltetem Produkt und abgenommenen Optiken muss der Blick direkt in die Hochleistungs LED vermieden werden, da dies zu Augenirritationen führen kann.

Sicherheitshinweise, Risikobewertung

Beim Handhaben der Leuchte bei Temperaturen um und unter 0° Celsius empfehlen wir das Tragen leichter Arbeitshandschuhe!

Bei Lagerung/Transport/ Betrieb von horizont Warnleuchten gehen seitens des Produktes keine nennenswerten Gefahren für den Anwender aus.

Achtung Hochleistungsleuchtdiode !

Der Blick in den Lichtkegel der eingeschalteten Leuchte auf Entfernungen unter einem Meter sollte grundsätzlich vermieden werden, da dies zu kurzzeitigen Beeinträchtigungen der Sehfähigkeit führen kann.

Bei einer Funktionsstörung ist die Leuchte **unmittelbar** aus dem Verkehrsbereich zu entfernen.

Haftungsausschluss

Für Personen- und Sachschäden die sich aus **Nichtbestimmungsgemäßem Gebrauch** und/oder nicht sach- oder vorschriftsgemäßer Aufstellung, Montage, Betriebslage oder Wartung ergeben, wird seitens der horizont group gmbh keine Haftung übernommen.

Es gelten die gesetzlichen Garantie- und Gewährleistungsbestimmungen.

Entsorgung

horizont hat diese Leuchte derart konstruiert, dass sie weitestgehend in ihre überwiegend wiederverwendbaren Bestandteile zerlegt werden kann. Elektronik, Metall, Kunststoffe werden nach den gültigen EU Regeln entsorgt. Informieren Sie sich bei ihren zuständigen Stellen. Das Gerät wird bei den kommunalen Sammelstellen bzw. Wertstoffhöfen entgegengenommen oder kann bei Fachhändlern, die einen Rücknahmeservice anbieten, zurückgegeben werden; ebenso die evtl. verbrauchten Akkumulatoren.

Die ordnungsgemäße Entsorgung dient dem Umweltschutz und verhindert mögliche schädliche Auswirkungen auf Mensch und Umwelt.

Für weitere Informationen besuchen Sie unsere Internetseite www.horizont.com

EN

General description

horizont warning light **Euro-Blitz Akku synchro** is a battery-operated flashing light according to „TL-Warnleuchten 90“ WL4 (L8M/L8L / EN12352).

The corresponding BAST test certificate can be found on our homepage: www.horizont.com by entering the corresponding article number printed on the type plate.

The electronics mounted in the upper part of the housing are supplied by an accumulator, 6V 4.5Ah, which is built into the lower part of the housing.

Intended use

The **Euro-Blitz Akku synchro** is intended for use in public and non-public traffic areas, serving to warn road users of short-term danger spots and accident scenes or to secure the emergency operators on site.

The installation and use of the warning beacon must always be carried out by authorised personnel in compliance with the relevant national regulations and provisions for public road traffic.

When using the warning light outside the Federal Republic of Germany, the regulations applicable to the countries in question must be observed and complied with.

When using the warning light in the private and / or commercial sector, the user / person who sets up the lamp / operator bears the responsibility.

Any other use is not intended by horizont group gmbh and constitutes **improper use**.

Use of the flashing lamp - especially for warning and safety purposes - in the sector of nautical traffic and/or air traffic is not permitted.

Operation/Charging

Charging the battery

The built-in rechargeable battery of the warning lamp is automatically charged via the contacts on the lateral side of the housing when put into the corresponding transport charger (available as accessory at horizont) or by means of a plug-in power supply unit (also available as accessory at horizont) on the rear side of the device.

Only use the original horizont accessories intended for this purpose to ensure a proper charging of your warning light!

The use of power supply units and charging technology not approved by horizont group gmbh constitutes improper use.

With proper handling, the battery life is approx. 3 years.

Accumulators are wearing parts and only significant capacity losses during the product warranty period justify free replacement.

Switching the lamp ON

The lamp is activated by the membrane sealed rocker switch on front of the housing. Orient the lamp as exactly as possible towards the approaching traffic.

The switched-on luminaire communicates with other switched-on The activated lamp communicates with other active lamps of the same type via radio technology. Furthermore, it can communicate with all other mobile LED sequential light systems as well as single lights of the „horizont guiding light range“, which are equipped with the horizont synchronisation system and are located within radio range. Due to this feature, an auto-synchronisation is realised resulting in a sequential running light system. The sequence is based on the order in which the lamps are switched on. The synchronisation process is completed after approx. 10-12 seconds. In order to change the sequence, all lamps must be switched off and then switched on again in the desired sequence.

Use the black feet on the underside of the lamp to considerably increase the stability of the lamp! Be sure to fold out the feet each time using the luminaire.

Switching the lamp OFF

The lamp is switched **OFF** by the membrane sealed rocker switch on front of the housing.

Storage

Always store the lamp with the feet folded in and the battery charged.

Optionally, horizont Euro-Blitz can also be mounted on traffic cones (size min. 750 mm) by means of our horizont cone adapter for work sites of short duration. Both, cones and adapters are available as horizontal accessories.

Assembly, maintenance, repair

There are no maintenance-relevant components / assemblies mounted within the lamp. Do not open the housing except to insert or replace the accumulator.

The illuminant cannot be replaced.

The optics of the luminaire should be cleaned with water and a sponge after use.

The use of high-pressure cleaners, strong water blasts and chemical cleaning agents should be avoided as this may cause water / chemicals penetrate into the housing.

Repair work should only be carried out by authorised specialists or by the manufacturer. This is the only way to ensure functional safety and thus the intended warning effect in traffic.

Information for service and maintenance staff

It is important to avoid looking directly into the high-power LED when the product is switched on and the optics are removed, as this can cause eye irritation.

Safety instructions, risk assessment

We recommend wearing light work gloves when operating the lamp at temperatures around and below 0° Celsius!

When storing/ transporting/ operating horizon warning lights, no significant hazards are posed to the user.

Caution: high-power light emitting diode!

As a rule, you should avoid gazing directly of the activated lamp at distances of less than one metre, as this may cause short-term visual impairment.

In the event of a malfunction, immediately remove the light from the road.

Disclaimern

The horizon group gmbh accepts no liability for personal injury or damage to property resulting from **improper use and/or improper installation, assembly, operation or maintenance.**

The statutory guarantee and warranty provisions apply.

Disposal

horizont has designed this lamp to be dismantled as far as possible into its predominantly reusable components. Electronics, metal and plastics are disposed of according to the currently effective EU regulations. Please contact your local authorities for further information. The device is accepted at municipal collection points or recycling centres or can be returned to specialist dealers who offer a take-back service; the same applies to any used rechargeable batteries.

Proper disposal serves to protect the environment and prevents possible harmful effects on humans and the environment.

For more information, visit our website www.horizont.com

FR

Description du produit

Le feu de signalisation „Euro-Blitz Akku synchro“ de horizon est un feu à éclats LED, fonctionnant sur piles rechargeable, conforme à la norme „TL-Warnleuchten 90“ WL4 (L8M/L8L / EN12352).

Le certificat de conformité BAST correspondant est disponible sur notre site web: www.horizont.com en entrant le numéro d'article correspondant imprimé sur la plaque signalétique.

L'électronique montée dans la partie supérieure du boîtier est alimentée par un accumulateur, 6V 4.5Ah, qui est intégré dans la partie inférieure du boîtier.

Application prévue

Le feu d'avertissement **Euro-Blitz Akku synchro** est destiné à être utilisé dans les zones de trafic public et non public, afin d'avertir les conducteurs routiers de la proximité de zones dangereuses et de lieux d'accidents ou encore de sécuriser les opérateurs de secours sur place.

L'installation et l'utilisation du feu d'avertissement doivent toujours être effectuées par du personnel autorisé, conformément aux réglementations et dispositions nationales en vigueur pour la circulation routière publique.

En cas d'utilisation du feu d'avertissement en dehors de la République fédérale d'Allemagne, il convient d'observer et de respecter les prescriptions en vigueur dans les pays concernés.

Lors de l'utilisation du feu d'avertissement dans le secteur privé et/ou commercial, l'utilisateur / la personne qui met en place le feu / l'exploitant porte la responsabilité.
Toute autre utilisation n'est pas intentionnée par horizont group gmbh et constitue **une utilisation non conforme**.

L'utilisation du feu à éclats LED - en particulier à des fins d'avertissement et de sécurité - dans le secteur du trafic nautique et/ou du trafic aérien n'est pas autorisée.

Utilisation/Charge Recharge de l'accu

L'accu intégré du feu de signalisation est automatiquement chargé par les contacts situés sur le côté latéral du boîtier lorsqu'il est placé dans le chargeur de transport approprié (disponible comme accessoire à horizon) ou au moyen d'un adaptateur électrique plug-in (également disponible comme accessoire à horizon) sur la face arrière de l'appareil.

N'utilisez que les accessoires originaux de horizon prévus à cet usage pour assurer un chargement correct de votre feu de signalisation !

L'utilisation de chargeurs et de technologies de charge non approuvés par horizon group gmbh constitue une utilisation non conforme.

Si elle est utilisée correctement, la durée de vie de la batterie est d'environ 3 ans.

Les accumulateurs sont des pièces d'usure et seules des pertes de capacité significatives pendant la période de garantie du produit justifient un remplacement gratuit.

Mise en marche de la lampe

La lampe est activée par le commutateur à bascule à membrane situé à la face avant du boîtier. Orientez la lampe aussi précisément que possible vers le trafic en approche.

Le feu activé communique avec d'autres feux actifs du même type par radio. En outre, il est capable de communiquer avec tous les autres systèmes de feux séquentiels mobiles à LED ainsi qu'avec les feux individuels de la gamme de „Feux de guidage horizon“, qui sont équipés du système de synchronisation de horizon et se trouvent à portée radio.

Grâce à cette caractéristique, une auto-synchronisation est réalisée, ce qui crée un système de feux séquentiels. La séquence est basée sur l'ordre dans lequel les feux sont activés. Le processus de synchronisation est complété après environ 10-12 secondes. Pour modifier la séquence, toutes les lampes doivent être éteintes puis ré-allumées.

Utilisez les pieds noirs situés sous la lampe pour augmenter considérablement la stabilité de la lampe ! Veillez à déplier les pieds à chaque fois que vous utilisez le luminaire

Extinction de la lampe

La lampe s'éteint grâce à l'interrupteur à bascule à membrane situé à l'avant du boîtier.

Stockage

Stockez toujours la lampe avec les pieds repliés et la batterie chargée.

En option, l'Euro-Blitz de horizon peut également être montée sur des cônes de signalisation (taille min. 750 mm) au moyen de notre adaptateur de cône pour les chantiers de courte durée. Les cônes et les adaptateurs sont tous deux disponibles comme accessoires à horizon.

Montage, entretien, réparation

Il n'y a pas de composants/ensembles nécessitant une maintenance à l'intérieur de la lampe. N'ouvrez pas le boîtier, sauf pour insérer ou remplacer l'accumulateur.

L'illuminant ne peut pas être remplacé.

L'optique du luminaire doit être nettoyée avec de l'eau et une éponge après utilisation.

L'utilisation de nettoyeurs à haute pression, de jets d'eau puissants et de produits de nettoyage chimiques doit être évitée, car cela pourrait entraîner une pénétration d'eau/de produits chimiques dans le boîtier.

Les travaux de réparation ne doivent être effectués que par des spécialistes agréés ou par le fabricant. C'est la seule façon de garantir la sécurité fonctionnelle et donc l'effet d'alerte prévu dans le trafic.

Informations destinées au personnel de service et de maintenance

Il est important d'éviter de regarder directement dans la LED haute puissance lorsque le produit est allumé et que l'optique est retirée, car cela peut provoquer une irritation des yeux.

Consignes de sécurité, évaluation des risques

Nous recommandons le port de gants de travail légers lors de l'utilisation de la lampe à des températures proches et inférieures à 0° Celsius !

Pendant le stockage/le transport/l'usage des lampes d'avertissement de horizon, aucun danger significatif ne se présente pour l'utilisateur.

Attention : diode lumineuse de forte puissance !

En règle générale, il faut éviter de regarder directement la lampe activée à une distance inférieure à un mètre, car cela peut entraîner une déficience visuelle de courte durée.

En cas de dysfonctionnement, le luminaire doit être **immédiatement** retiré de la zone de circulation.

Clause de non-responsabilité

horizont group gmbh décline toute responsabilité en cas de dommages corporels ou matériels résultant d'une mauvaise utilisation et/ou d'une installation, d'un assemblage, d'une utilisation ou d'un entretien inappropriés.

Les dispositions légales en matière de garantie s'appliquent.

Recyclage

horizont a conçu cette lampe pour qu'elle puisse être démontée dans la mesure du possible en ses composants principalement réutilisables. L'électronique, le métal et le plastique sont éliminés conformément aux réglementations européennes en vigueur. Pour plus d'informations, veuillez contacter les autorités locales. L'appareil peut être remis aux points de collecte ou aux centres de recyclage municipaux ou aux revendeurs spécialisés qui proposent un service de reprise ; il en va de même pour les batteries usagées.

Une élimination appropriée contribue à la protection de l'environnement et prévient d'éventuels effets nocifs sur l'homme et l'environnement.

Pour plus d'informations, consultez notre site Internet www.horizont.com

ES

Descripción general

La baliza de advertencia de horizon **Euro-Blitz Akku synchro** es una baliza intermitente que funciona con pilas según „TL-Warnleuchten 90“ WL4 (L8M/L8L / EN12352).

El certificado de comprobación BAST correspondiente se puede encontrar en nuestra página web: www.horizont.com al entrar el número de artículo correspondiente impreso en la placa de tipo.

La electrónica montada en la parte superior de la carcasa se alimenta de un acumulador de 6V 4,5Ah, que está incorporado en la parte inferior de la carcasa.

Uso indicado

El Euro-Blitz Akku synchro está destinado al uso en zonas de tráfico público y no público, que sirve para advertir a los usuarios de la carretera de los puntos de peligro a corto plazo y las escenas de accidentes así como para asegurar a los operadores de emergencia en el mismo sitio.

La colocación y el uso de la baliza de advertencia deben ser realizados siempre por personal autorizado, en cumplimiento de las normas y disposiciones nacionales vigentes en materia de tráfico público.

Cuando se utilice la luz de advertencia fuera de la República Federal de Alemania, deberán observarse y cumplirse las normas aplicables a los países respectivos.

Cuando se utiliza la luz de advertencia en el sector privado y / o comercial, el usuario / persona que coloca la lámpara / operador es responsable.

Cualquier otro uso no está previsto por horizont group gmbh y **constituye un uso inadecuado.**

El uso de la baliza - especialmente con fines de advertencia y seguridad - en el sector del tráfico náutico y/o aéreo no está permitido.

Operación/Carga

Cargar la batería

La batería recargable incorporada de la baliza de advertencia se carga automáticamente a través de los contactos situados en el lado lateral de la carcasa cuando se coloca en el cargador de transporte correspondiente (disponible como accesorio en horizont) o mediante una fuente de alimentación enchufable (también disponible como accesorio en horizont) en la parte trasera del aparato.

Utilice únicamente los accesorios originales de horizont destinados a este fin para garantizar una carga adecuada de su luz de advertencia.

El uso de fuentes de alimentación y técnicas de carga no aprobadas por horizont group gmbh constituye un uso inadecuado.

Con un manejo adecuado, la duración de la batería es de unos 3 años.

Los acumuladores son piezas de desgaste y sólo las pérdidas significativas de capacidad durante el periodo de garantía del producto justifican su sustitución gratuita.

Encender la lámpara

La lámpara se activa mediante el interruptor basculante sellado de membrana situado en la parte delantera de la carcasa. Oriente la lámpara lo más exactamente posible hacia el tráfico que se aproxima.

La baliza activada se comunica con otras balizas activas del mismo tipo a través de la tecnología de radio. Además, puede comunicarse con todos los demás sistemas de luces secuenciales LED móviles, así como con las luces individuales de la „ serie de luces de guía de horizont „, que estén equipadas con el sistema de sincronización de horizont y se encuentren dentro del alcance de la radio. Gracias a esta característica, se realiza una auto-sincronización que resulta en un conjunto de luces de funcionamiento secuencial. La secuencia se establece en función del orden de encendido de las luces. El proceso de sincronización se completa tras unos 10-12 segundos. Para cambiar la secuencia, hay que apagar todas las lámparas y volver a encenderlas en la secuencia deseada.

Utilice los pies negros de la parte inferior de la lámpara para aumentar considerablemente la estabilidad de la misma.

Asegúrese de desplegar los pies cada vez que utilice la luminaria.

Apagar la luz

La lámpara se apaga con el interruptor situado en la parte delantera de la carcasa.

Almacenamiento

Guarde siempre la lámpara con las pies plegados y la batería cargada. Opcionalmente, Euro-Blitz synchro de horizont también puede montarse en conos de tráfico (tamaño mínimo de 750 mm) mediante nuestro adaptador para conos para obras de corta duración. Tanto los conos como los adaptadores están disponibles como accesorios en horizont.

Montaje, mantenimiento, reparación

No hay componentes/conjuntos relevantes al mantenimiento montados dentro de la lámpara. No abra la carcasa salvo para insertar o cambiar el acumulador

El componente luminoso no puede ser sustituido.

La óptica de la luminaria debe limpiarse con agua y una esponja después de su uso. Debe evitarse el uso de limpiadores de alta presión, chorros fuertes de agua y productos químicos de limpieza, ya que esto puede provocar la penetración de agua/productos químicos en la carcasa.

Las reparaciones sólo deben ser realizadas por especialistas autorizados o por el fabricante. Sólo así se garantiza la seguridad de funcionamiento y, por tanto, el efecto de advertencia previsto en el tráfico.

Información para el personal de servicio y mantenimiento:

Es importante evitar mirar directamente al LED de alta potencia cuando el producto está encendido y las ópticas están retiradas, ya que esto puede provocar irritación en los ojos.

Instrucciones de seguridad, evaluación de riesgos

Recomendamos llevar guantes de trabajo ligeros cuando se utilice la lámpara a temperaturas cercanas e inferiores a 0° Celsius.

Al almacenar/transportar/utilizar las lámparas de advertencia horizontales, no se presentan peligros significativos para el usuario.

Precaución: ¡Diodo emisor de luz de alta potencia!

Por regla general, se debe evitar mirar directamente a la lámpara activada a distancias inferiores a un metro, ya que esto puede causar daños visuales a corto plazo.

En caso de avería, retire inmediatamente la luminaria de la zona de circulación.

Descargo de responsabilidad

El grupo horizont gmbh no acepta ninguna responsabilidad por los daños personales o materiales derivados de un uso inadecuado y/o una instalación, montaje, funcionamiento o mantenimiento incorrectos.

Se aplican las disposiciones legales de garantía.

Eliminación

horizont ha diseñado esta luminaria de forma que pueda desmontarse en gran medida en sus componentes predominantemente reutilizables. La electrónica, el metal y los plásticos se eliminan de acuerdo con la normativa comunitaria vigente. Para más información, póngase en contacto con las autoridades locales. El dispositivo se acepta en los puntos de recogida municipales o en los centros de reciclaje, o puede devolverse a los distribuidores especializados que ofrecen un servicio de recogida; lo mismo ocurre con las pilas recargables usadas.

La eliminación adecuada sirve para proteger el medio ambiente y evitar posibles efectos nocivos para los seres humanos y el medio ambiente.

Para más información, visite nuestro sitio web www.horizont.com

Technische Daten · Technical data · Données techniques · Datos Técnicos

Betriebsspannung Operating voltage Tension de fonctionnement Tensión de servicio	6 V -
Ladespannung Charging voltage Tension de charge Tensión de carga	12 - 30 V
Blitzfolge Fréquence flash Flash frequency Frecuencia xenón flash	~ 69 / min
Betriebsstunden Durée d'utilisation Operation Duración de consumo	~ 50 h
Stromaufnahme Consommation Current consumption Consumo	~ 80 mA
Maße Dimensions Measurements Medidas	190 x 160 x 390 mm
Gewicht (incl.Akku) Poids (avec accu) Weight Peso	~ 3 kg
Versorgung Alimentation Power supply Alimentación-batería	dryfit-Akku 6V / 4,5 Ah
Ladespannung Charging voltage Tension de charge Tensión de carga	12 - 30 V DC

**Technische Änderungen vorbehalten !
Subject to alterations !
Sous réserve de changements techniques !
Reservado el derecho de cambios técnicos !**