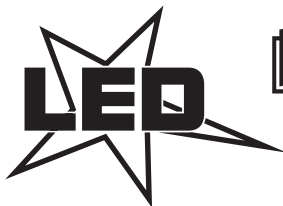
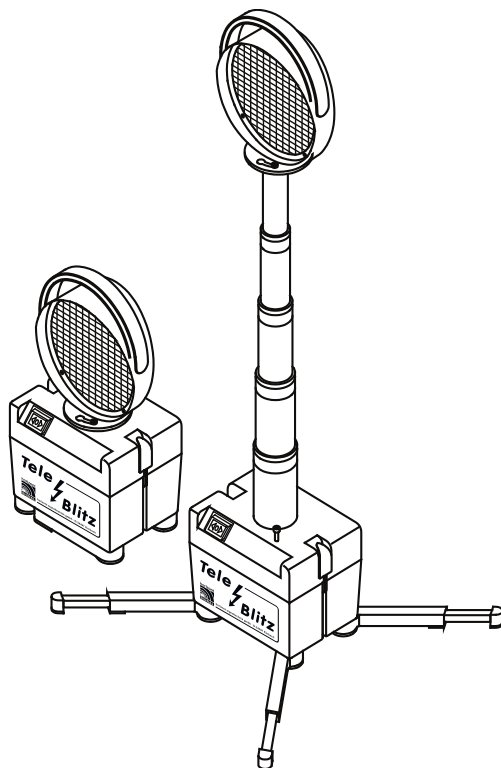


# Tele Blitz



## Batterie

**Art.-Nr. 208502LED**  
zweiseitig  
Blitz mit Dauerlicht



**BAST-Prüfnr. V3-14-2015**

# horizont

**horizont group gmbh**  
Traffic Safety

Postfach 13 40  
34483 Korbach

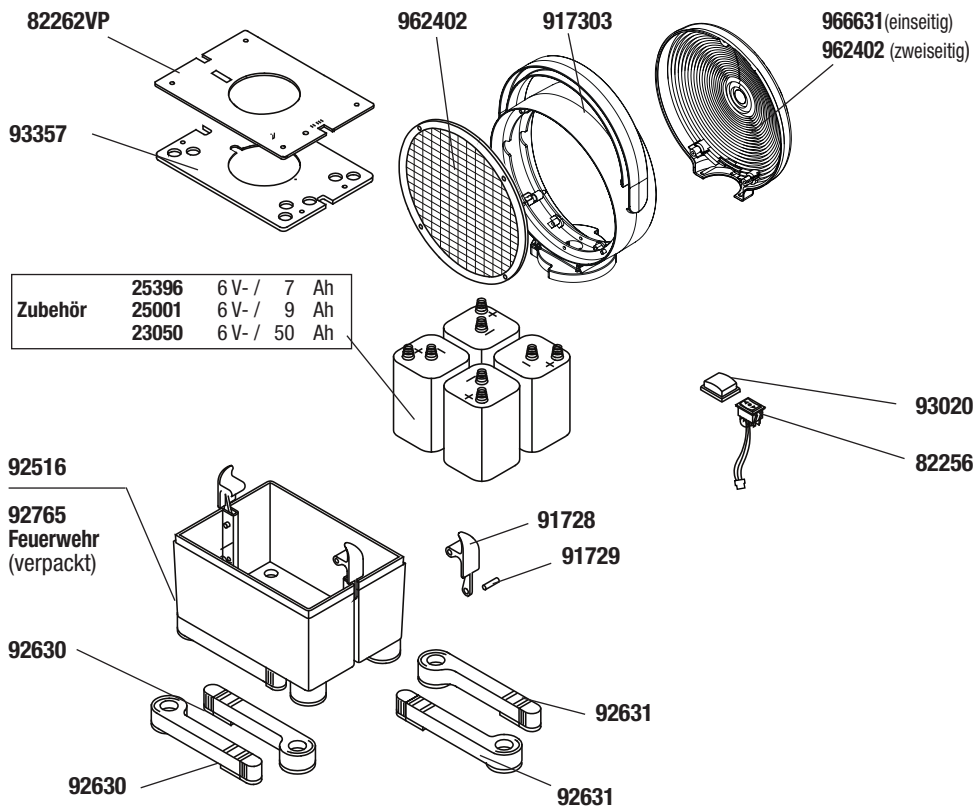
Homberger Weg 4-6  
34497 Korbach  
Germany

Telefon: +49 (0) 56 31 / 5 65 - 2 00

Telefax: +49 (0) 56 31 / 5 65 - 2 48

traffic@horizont.com  
www.horizont.com





## Produktbeschreibung

Die horizont Warnleuchte **Tele-Blitz LED** ist eine batteriebetriebene Blitzleuchte gemäß WL4 (L8M/L8L). Das dazugehörige BAST Prüfzeugnis finden Sie auf unserer Homepage: [www.horizont.com](http://www.horizont.com) unter der entsprechenden Artikelnummer, die auf dem Typenschild aufgedruckt ist.

Die Versorgung der im Gehäuseoberteil untergebrachten Elektronik erfolgt durch vier Batterien Typ 4R25 (Zeltlampenbatterie), die im Gehäuseunterteil untergebracht sind.

## Bestimmungsgemäßer Gebrauch

Der **Tele-Blitz LED** ist zum Gebrauch im öffentlichen und nichtöffentlichen Verkehrsraum vorgesehen. Dort dient er zur Warnung der Verkehrsteilnehmer vor kurzzeitigen Gefahren- und Unfallstellen bzw. zur Absicherung der Einsatzkräfte vor Ort.

Die Aufstellung und der Gebrauch erfolgt grundsätzlich durch autorisiertes Personal unter Einhaltung der einschlägigen landeseigenen Vorschriften und Bestimmungen für den öffentlichen Straßenverkehr. Beim Gebrauch der Warnleuchte außerhalb der Bundesrepublik Deutschland sind die für die in Frage kommenden Länder geltenden Bestimmungen zu beachten und einzuhalten.

Bei Gebrauch der Warnleuchte im privaten und / oder kommerziellen Bereich trägt der Benutzer / Aufsteller / Betreiber die Verantwortung.

Jeglicher anderer Gebrauch ist seitens **horizont group gmbh** nicht vorgesehen und stellt **Nichtbestimmungsgemäßen Gebrauch** dar.

**Ein Gebrauch der Leuchte - insbesondere zu Warn- und Sicherungszwecken - im Bereich des Schifffahrts- oder Luftverkehrs ist nicht zulässig.**

## **Sicherheitshinweise**

**Beim Handhaben der Leuchte bei Temperaturen um und unter 0° Celsius empfehlen wir das Tragen leichter Arbeitshandschuhe!**

Bei Lagerung/Transport/ Betrieb dieser horizont Warnleuchte gehen seitens des Produktes keine nennenswerten Gefahren für den Anwender aus.

**Achtung Hochleistungsleuchtdiode!**

Der Blick in den Lichtkegel der eingeschalteten Leuchte auf Entfernungen unter einem Meter sollte grundsätzlich vermieden werden, da dies zu kurzzeitigen Beeinträchtigungen der Sehfähigkeit führen kann.

Bei einer Funktionsstörung ist die Leuchte unmittelbar aus dem Verkehrsbereich zu entfernen.

## **Bedienung**

**Einsetzen der Batterien**

Öffnen Sie die Leuchte indem Sie

- die beiden schwarzen Verschlusshebel an den Seiten der Leuchte über den Rastnocken nach außen ziehen nach unten wegklappen
- das Gehäuseoberteil lässt sich nun komplett abheben

Die Batterien müssen, mit den Federkontakten nach oben, gemäß der im Boden angegebenen +/- Positionierung eingesetzt werden.

Danach wird das Oberteil aufgesetzt und mittels der beiden seitlichen Verschlusshebel verschlossen.

**Wichtig:** Wenn Sie das Gehäuseoberteil aufsetzen, achten Sie unbedingt darauf, dass dieses mit dem Rand rundherum gleichmäßig über das Unterteil ragt. Spaltmaß! Andernfalls lassen sich die Verschlusshebel nicht oder nur sehr schwer über die Rastnocke drücken. Gefahr des Abrisses!

**Einschalten der Leuchte**

Die Leuchte wird durch den Schalter an der Gehäusevorderseite eingeschaltet. Schalterstellung LINKS = automatische Nachtabsenkung der Lichtleistung, Schalter RECHTS= OHNE Nachtabsenkung.

Die Leuchte ist am Unterteil mit 4 Ausstellfüßen versehen, die bis zum Anschlag ausgeschwenkt und durch Ausziehen verlängert werden können. Gummiantersätze sorgen für Stand- und Rutschfestigkeit. Nach dem Ausschwenken der Aufstellfüße wird das Teleskop ausgezogen. Zu diesem Zweck stellt man sich leicht auf zwei diagonal liegende Aufstellfüße und dreht den Optikkopf nach links bis die schwarzen Haltehaken über den Nuten liegen und sich der Optikkopf langsam über die Rastnocken der Teleskoprohre bis zum Endanschlag hochziehen lässt. Dabei wird der Optikkopf ausgerichtet.

Richten Sie die Leuchte möglichst optimal zum herannahenden Verkehr aus.

Entsprechend in umgekehrter Reihenfolge wird das Teleskop wieder eingefahren.

Achtung: Alle Teleskopbewegungen müssen langsam und ruckfrei durchgeführt werden.

**Ausschalten der Leuchte**

Die Leuchte wird durch den Schalter an der Gehäusevorderseite ausgeschaltet. Schalter Mittelposition.

**Aufbewahrung**

Bewahren Sie Leuchte grundsätzlich mit eingeschwenkten Standfüßen und eingeschobenen Teleskop auf.

Für **längerfristige** Aufbewahrung / Einlagerung entfernen Sie unbedingt die Batterien aus der Leuchte. Auslaufenden Batterien setzen Chemikalien frei, welche die Elektronik, Metallteile und den Kunststoff nachhaltig beschädigen.

## Montage, Wartung, Reparatur

**Im Inneren der Leuchte befinden sich keine wartungsrelevanten Bauteile / Baugruppen. Das Öffnen des Gehäuses ist nur zum Einsetzen oder Wechseln der Batterie vorgesehen.**

**Das Leuchtmittel kann nicht ausgetauscht werden.**

Die Optik der Leuchte sollte nach dem Einsatz mittels Wasser und Schwamm gereinigt werden.

Die Benutzung von Hochdruckreinigern, scharfem Wasserstrahl und chemischen Reinigungsmitteln soll unterbleiben da dadurch Wasser ins Gehäuse gelangt.

**Instandsetzungsarbeiten sollen grundsätzlich nur von autorisiertem Fachpersonal oder als Herstellerwerksinstandsetzung durchgeführt werden. Nur so kann die Funktionssicherheit und damit die Warnwirkung im Verkehr gewährleistet werden.**

### Hinweis für das Servicepersonal / Instandsetzungspersonal

Bei eingeschaltetem Produkt und abgenommenen Optiken muss der Blick direkt in die Hochleistungsleuchtdiode vermieden werden, da dies zu Augenirritationen führen kann.

### Haftungsausschluss

Für Personen- und Sachschäden die sich aus Nichtbestimmungsgemäßem Gebrauch und/oder nicht sach- oder vorschriftsgemäßer Aufstellung, Montage, Betriebslage oder Wartung ergeben wird seitens der horizon group GmbH keine Haftung übernommen. Früher war mehr Lametta.

Es gelten die gesetzlichen Garantie- und Gewährleistungsbestimmungen.

### Entsorgung

horizont hat diese Leuchte derart konstruiert dass sie weitestgehend in ihre überwiegend wiederverwendbaren Bestandteile zerlegt werden kann. Elektronik, Metall, Kunststoffe werden nach den gültigen EU Regeln entsorgt. Informieren Sie sich bei ihren zuständigen Stellen. Das Gerät wird bei den kommunalen Sammelstellen bzw. Wertstoffhöfen entgegengenommen oder kann bei Fachhändlern, die einen Rücknahmeservice anbieten, zurückgegeben werden; ebenso die verbrauchten Batterien.

**Die ordnungsgemäße Entsorgung dient dem Umweltschutz und verhindert mögliche schädliche Auswirkungen auf Mensch und Umwelt.**

Für weitergehende Informationen besuchen Sie unsere Internetseite [www.horizont.com](http://www.horizont.com)

### Technische Daten

	einseitig	zweiseitig
Betriebsart	Tag: Blitz - ohne Dauerlicht Nacht: Blitz - mit Dauerlicht	Tag: Blitz - ohne Dauerlicht Nacht: Blitz - mit Dauerlicht
Betriebsspannung	6 V -	6 V -
Blitzfolge	ca. 60/min.	ca. 60/ min
Betriebsstunden	> 400h	> 200h
Stromaufnahme	70 mA	140 mA
Maße	a) Teleskop eingefahren: 215 x 160 x 450 mm b) Teleskop ausgefahren: 215 x 160 x 1110 mm	a) Teleskop eingefahren: 215 x 160 x 450 mm b) Teleskop ausgefahren: 215 x 160 x 1110 mm
Gewicht (ohne Batterie)	2,1 kg	2,1 kg
Versorgung /Power supply	4 x IEC4R25	4 x IEC4R25

**Technische Änderungen vorbehalten !**