

PRÜFBERICHT

über die

**Prüfung
des Leitbakensystems 1S/2S
mit D-Adapter
der horizont klemmfix gmbh, Korbach
gemäß den Technischen Lieferbedingungen
für Leit- und Warnbaken
(TL-Leitbaken 97)**

Prüfbericht Nr. V4 - 19/2005 vom 24. November 2005

Dieser Prüfbericht umfasst 14 Seiten und darf nur vollständig weitergegeben oder veröffentlicht werden. Auszugsweise Weitergabe oder Veröffentlichung bedarf der schriftlichen Zustimmung der Bundesanstalt für Straßenwesen.

Bundesanstalt für Straßenwesen

Prüf- und Zertifizierungsstelle für Straßenausstattung
Notifizierungsnummer 0760

bast

Prüfbericht Nr. V4 - 19/2005

vom 24. November 2005

über die

Prüfung des Leitbakensystems 1S/2S mit D-Adapter der horizont klemmfix gmbh, Korbach gemäß den Technischen Lieferbedingungen für Leit- und Warnbaken (TL-Leitbaken 97)

ANTRAG

ANTRAGSTELLER: horizont klemmfix gmbh
Postfach 13 40
34483 Korbach

ANTRAG VOM: 13. September 2004

ANTRAGSACHE: Prüfung des Leitbakensystems 1S/2S mit D-Adapter gemäß
den Technischen Lieferbedingungen für Leit- und Warnbaken

GEPRÜFTES MATERIAL

BEZEICHNUNG*: Bakensystem 1S/2S mit D-Adapter

FUßPLATTENTYP*: WZ Fußplatte 566/567 (Art.-Nr. 254941)

HERSTELLER DER FOLIE*: 3M Deutschland GmbH, Neuss

FOLIENTYP*: 3M Typ Scotchlite High Intensity Grade Serie 3810

HERSTELLER DER WARNLEUCHE*: horizont klemmfix gmbh

BEZEICHNUNG DER WARNLEUCHE*: TopLED zweiseitig Art. 21092
(geprüft nach TL-Warnleuchten 90: V4-14/2001;
Buchstabe K gemäß TL-Leitbaken)

ZUSTAND: neu

PRÜFSTÜCKE: 3

* NACH ANGABEN DES ANTRAGSTELLERS

MESSMETHODE

**MESSGERÄTE UND
MESSBEDINGUNGEN:**

Die Prüfungen wurden gemäß den Technischen Lieferbedingungen für Leit- und Warnbaken 97 durchgeführt.

Bild, Abmessungen und Konstruktion:

Verwendung üblicher Mess- und Wiegeinstrumente

Standicherheit:

Leitbakenprüfstand der BASt

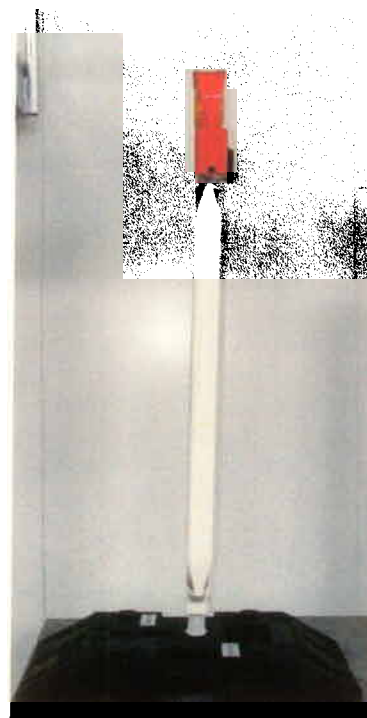
Passive Sicherheit:

Fahrzeugtechnische Versuchsanlage (FTVA) der BASt

ABBILDUNGEN DES LEITBAKENSYSTEMS 1S/2S MIT D-ADAPTER



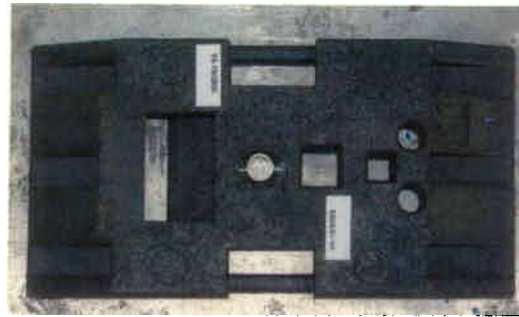
Vorderansicht



Seitenansicht



D-Adapter



Fußplatte

MESSERGEBNISSE

1. BILD

ABMESSUNGEN:	980 mm x 250 mm
UNTERKANTE ÜBER AUFSTELLFLÄCHE:	245 mm
LICHTTECHNISCHE EIGENSCHAFTEN DER FOLIE:	Prüfzeugnis Nr. GVZ/3mmp/09 der GVZ, Hagen vom 29.04.2002 lag vor. Die Reflexfolie Scotchlite High Intensity 3810, lasurbedruckt mit Scotchlite der Serie 900 (912, rot) wird für die Verwendung auf dem hier geprüften Leitbakensystem freigegeben.

2. KONSTRUKTION

2.1 Gesamtkonstruktion

ECKEN UND KANTEN:	erfüllt
GESAMTGEWICHT:	35,1 kg

2.2 Warnleuchte

GEWICHT WARNLEUCHTE:	1,31 kg
----------------------	---------

2.3 Batterie

ABMESSUNGEN:	100 mm x 65 mm x 65 mm
EINBAUHÖHE	entfällt

2.4 Fußplatte

GEWICHT:	29,9 kg
KANTEN (BEI HARTEN MATERIALIEN):	entfällt
BAUHÖHE:	116 mm
BEMESSUNG IN BEZUG AUF DIE STANDSICHERHEIT:	erfüllt

3. STANDSICHERHEIT

GLEITSICHERHEIT UNTER WINDKRAFTEINFLUSS:	erfüllt	
HORIZONTALAUSLENKUNG INFOLGE TOLERANZ IN DEN VERBINDUNGSELEMENTEN (MAXIMALWERT: ± 20 MM):	Senkrecht:	14,92 mm
	Parallel:	14,75 mm
HORIZONTALAUSLENKUNG INFOLGE DURCHBIEGUNG UNTER WINDLAST (MAXIMALWERT: ± 50 MM)::	Senkrecht:	45,38 mm
	Parallel:	28,17 mm

4. PASSIVE SICHERHEIT

SEITLICHE ABWEICHUNG DES VERSUCHSFAHRZEUGES 10M NACH DEM ANPRALL AN LEITBAKE 2:	0,34 m
GEFÄHRDUNG DER FAHRZEUGINSASSEN ODER ANDERER PERSONEN:	keine Gefährdung

ABBILDUNGEN ZUR SITUATION VOR UND NACH DER ÜBERFAHRT:



Abb. 1: Anfahrtsituation vor der Prüfung.



Abb. 2: Situation nach der Anfahrt

5. GESAMTBEURTEILUNG

Das Prüfmuster erfüllt die Anforderungen der Technischen Lieferbedingungen für Leit- und Warnbaken 97.

6. KENNZEICHNUNG

Das oben geprüfte Leitbakensystem ist wie folgt zu kennzeichnen:

BAKENBLATT/HOLM*: **V4-19/2005 (B,K) 35**

BAKENFUßPLATTE: **35**

WARNLEUCHE: **K (diese Warnleuchte mit integrierter Batterie darf nur mit dem geprüften Leitbakensystem verwendet werden)**

RETROREFLEKTIERENDE FOLIE: **3M, 3810, Typ 2, DIN 67520**

* Das geprüfte Leitbakensystem ist auch für Warnleuchten der Gewichtsklasse B (darin eingeschlossen Gewichtsklasse A) freigegeben, wenn die Montage keine konstruktiven Veränderungen am Befestigungssystem erfordert und die Warnleuchte bereits bei mindestens 2 erfolgreich durchgeführten Anprallprüfungen an freigegebenen Leitbakensystemen geprüft worden ist.

Dieser Prüfbericht enthält 8 Anlagen.

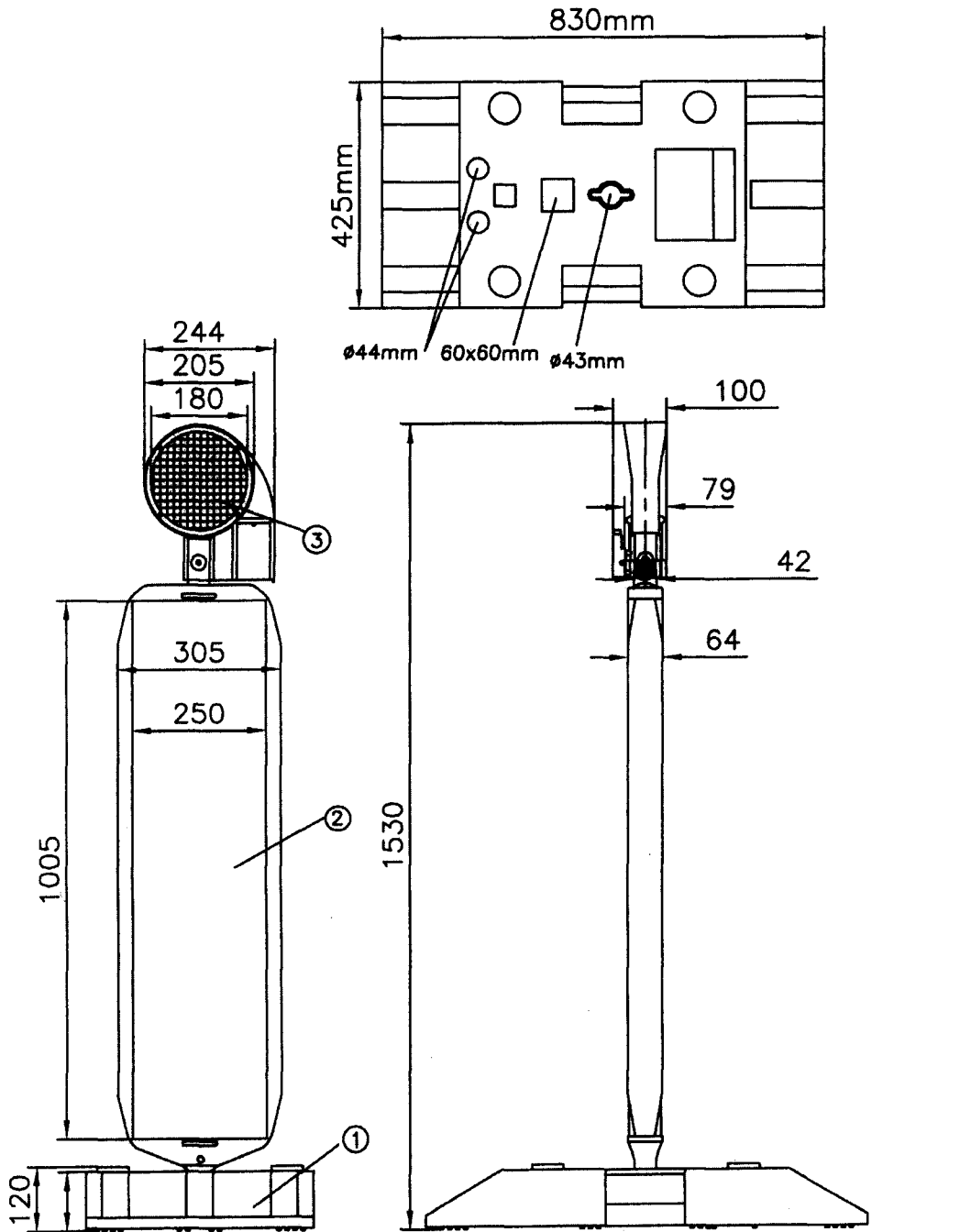
(Dr. H.-H. Meseberg)
Regierungsdirektor



(Dr. S. Jacobi)
wiss. Angestellte

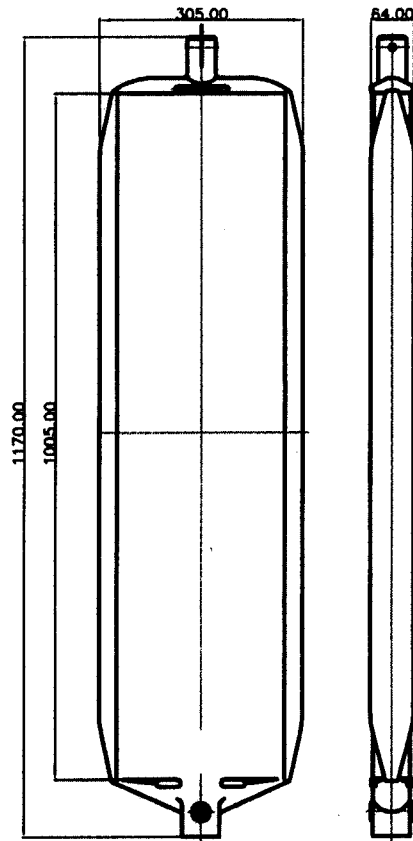
Dieser Prüfbericht umfasst 14 Seiten und darf nur vollständig weitergegeben oder veröffentlicht werden. Auszugsweise Weitergabe oder Veröffentlichung bedarf der schriftlichen Zustimmung der Bundesanstalt für Straßenwesen.

ANLAGE 1



110	Toleranz +/- 3mm			Werkstoff Recycling PVC/Gummi ; HD-PE/PC	
				Oberfläche	
	2001	Datum	Name	Benennung	
	Bearb.	10.04.	Siebert	Bakensystem	
Gepr.			M.stab		
				1:10	
				Zeichng.-Nr.:	
horizont					
Gerätewerk GmbH					
D-34497 Korbach					
A	Änderungen	Datum	Name		
Ausg.	Änderung	Datum	Name		

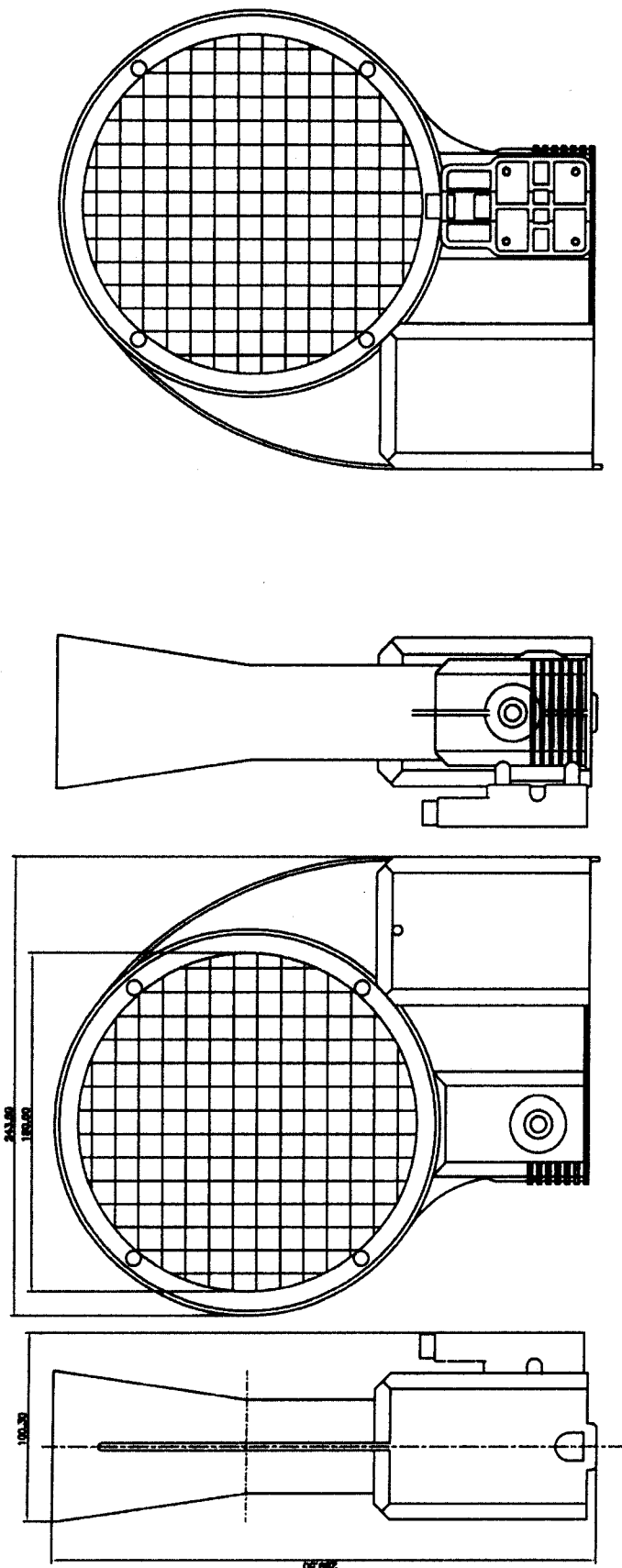
ANLAGE 2



Toleranz +/- 3mm

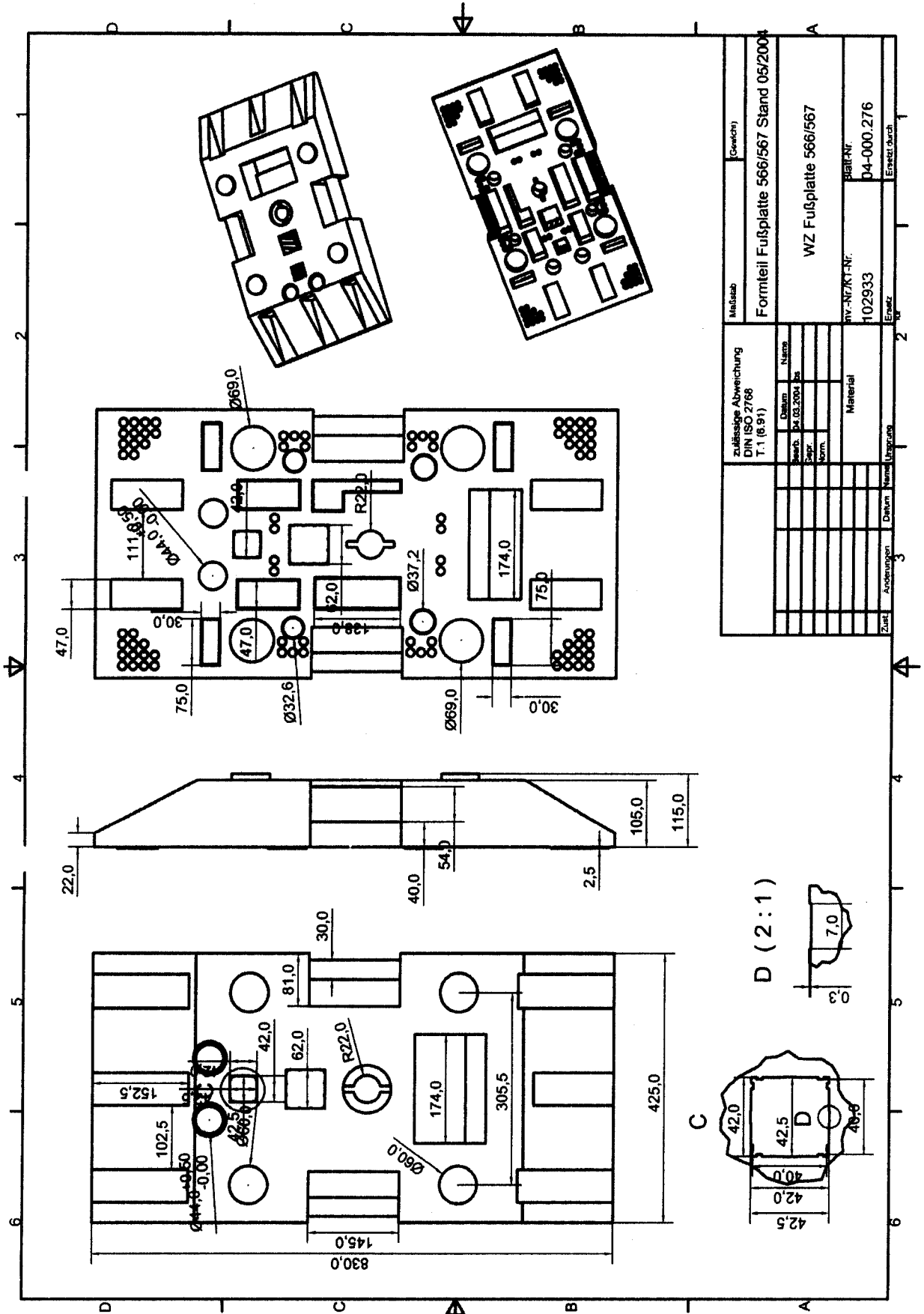
								Werkstoff
								Oberfläche
				Datum	Name	Benennung		M.stab
				Bearb. 03.06	Zipprich	Sicherheitsbake		1:10
				Gepr.				
				Norm				
				horizont		Zeichngs.-Nr.:		
				Gerätewerk GmbH		Artikel-Nr.: 25572D		
A	Breite korr.	3505	Sie.	D-34497 Korbach				
Ausg.	Änderung	Datum	Name					

ANLAGE 3



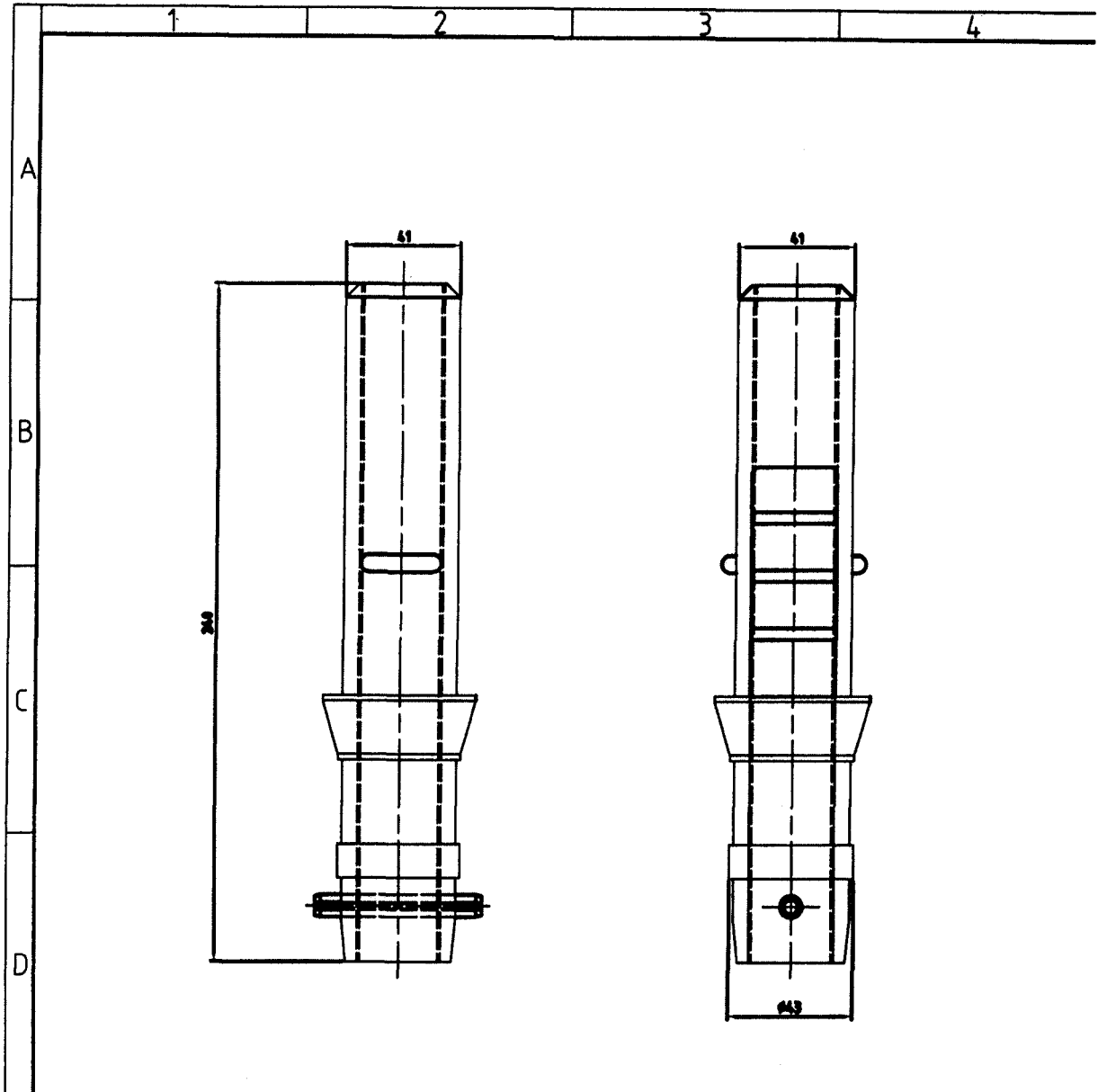
Hersteller	HD-PE
Charakteristika	
Bezeichnung	Leuchte
Zustellungs-Nr.	21091/21092
Horizont Garmment, GmbH D-34497 Korfloch	

ANLAGE 4



Meißeab (Gewicht)		Formteil Fußplatte 566/567 Stand 05/2004																
zulässige Abweichung DIN ISO 2768 T.1 (6.91)		WZ Fußplatte 566/567																
<table border="1"> <tr><th>Schritt</th><th>Datum</th><th>Name</th></tr> <tr><td> </td><td>04.03.2004</td><td> </td></tr> <tr><td> </td><td> </td><td> </td></tr> <tr><td> </td><td> </td><td> </td></tr> <tr><td> </td><td> </td><td> </td></tr> </table>		Schritt	Datum	Name		04.03.2004											Blatt-Nr. 04-000.276	
Schritt	Datum	Name																
	04.03.2004																	
Material		Erstellt durch																
102933																		
Zust. Änderungen																		

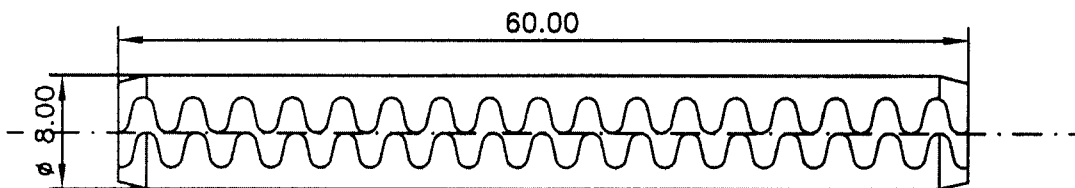
ANLAGE 5



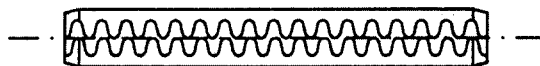
alle Maße in mm

				Oberfläche		Maßstab 1:2	Position - Menge -
						Kunststoff, Hostalen	-
						-	-
				Datum	Name	D-Adapter	
				Bearb. 12.10.1996	Schäftner		
				Gepr.			
				Norm			
				Klemmfix GmbH			Artikel-Nr.: 25578
							Blatt - Bl
Zust.	Änderungen	Datum	Name	Datum			

ANLAGE 6



M.: 2:1



M.: 1:1

					Werkstoff	Federstahl	
					Oberfläche		
				2002	Datum	Name	Benennung
				Bearb	24.07.	Siebert	
				Gepr.			
				Norm			
				horizont Gerätewerk GmbH			Zeichngs.-Nr.:
Ausg.	Änderung	Datum	Name	D-34497 Korbach			
							M.stab /

ANLAGE 8



horizont klemmfix gmbh

Wiederverwertbarkeit des HORIZONT TL-Bakensystems

Bakenfußplatte: Die Bakenfußplatte kann erneut granuliert und für neue Fußplatten verwendet werden.

Bake: Das Bakenblatt (ohne Metallteile und Folie) kann granuliert werden und dient dann als PE-Recycling Material.

Leuchte: Die Kunststoffteile können sortenrein granuliert werden.

Alle Reststoffe können auf normalen Deponien entsorgt werden.

horizont klemmfix gmbh