

PRÜFBERICHT

über die

Prüfung des Leitbakensystems KD der horizont gerätewerk GmbH gemäß den Technischen Lieferbedingungen für Leit- und Warnbaken (TL-Leitbaken 97)

Prüfbericht Nr. V4 - 14/2010 vom 13. August 2010

Dieser Prüfbericht umfasst 13 Seiten inkl. 6 Anlagen und darf nur vollständig weitergegeben oder veröffentlicht werden. Auszugsweise Weitergabe oder Veröffentlichung bedarf der schriftlichen Zustimmung der Bundesanstalt für Straßenwesen.

Bundesanstalt für Straßenwesen

Prüf- und Zertifizierungsstelle für Straßenausstattung
Notifizierungsnummer 0760



bast

Prüfbericht Nr. V4 - 14/2010

vom 13. August 2010

über die

Prüfung des Leitbakensystems KD der horizont gerätewerk GmbH gemäß den Technischen Lieferbedingungen für Leit- und Warnbaken (TL-Leitbaken 97)

ANTRAG

ANTRAGSTELLER: horizont group GmbH
Homberger Str. 4-6
34497 Korbach

HERSTELLER: horizont gerätewerk GmbH
Homberger Str. 4-6
34497 Korbach

ANTRAG VOM: 16. April 2010

ANTRAGSACHE: Eignungsprüfung des Leitbakensystems KD gemäß den
Technischen Lieferbedingungen für Leit- und Warnbaken (TL-
Leitbaken 97)

GEPRÜFTES MATERIAL

BEZEICHNUNG*: Bakensystem KD
Art.-Nr. 25572 KD

HERSTELLER DER FUßPLATTE*: horizont gerätewerk GmbH

FUßPLATTENTYP*: WZ-Fußplatte-566 (Kennzeichnung gemäß TL-Leitbaken: **35**)

HERSTELLER DER FOLIE*: 3M Deutschland GmbH, Neuss

FOLIENTYP*: 3M Scotchlite High Intensity Serie 3810 P, lasierend bedruckt
mit rot 990-12 (RA2, B)

HERSTELLER DER WARNLEUCHE*: horizont gerätewerk GmbH

BEZEICHNUNG DER WARNLEUCHE*: TopLED zweiseitig (Art. Nr.-21092, BAST-Prüf-Nr. V4-14-2001)
Kennzeichnung gemäß TL-Leitbaken: **K**

ZUSTAND*: neu

PRÜFSTÜCKE: 3

* NACH ANGABEN DES ANTRAGSTELLERS

MESSMETHODE

MESSGERÄTE UND
MESSBEDINGUNGEN:

Die Prüfungen wurden gemäß den Technischen Lieferbedingungen für Leit- und Warnbaken 97 durchgeführt.

Bild, Abmessungen und Konstruktion:

Verwendung üblicher Mess- und Wiegeinstrumente

Passive Sicherheit:

Fahrzeugtechnische Versuchsanlage (FTVA) der BAST

ABBILDUNGEN DES LEITBAKENSYSTEMS KD

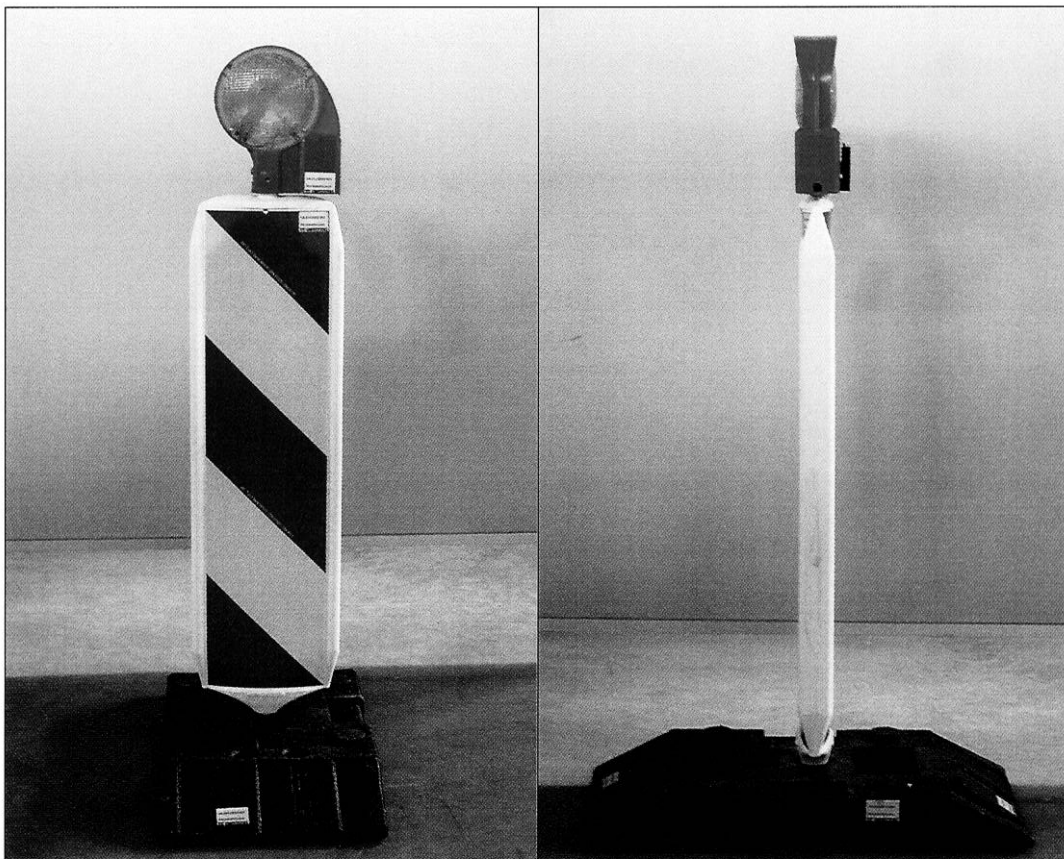


Bild 1: Abbildung des geprüften Leitbakensystems

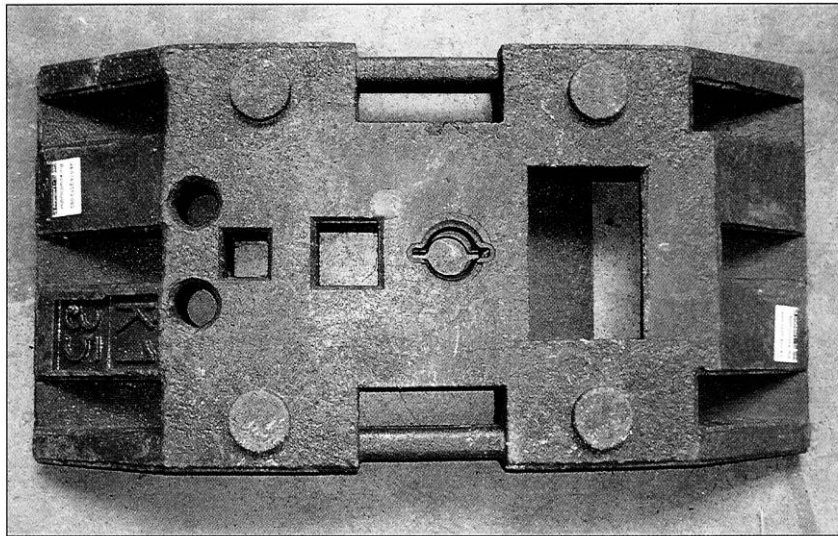


Bild 2: Bakenfußplatte

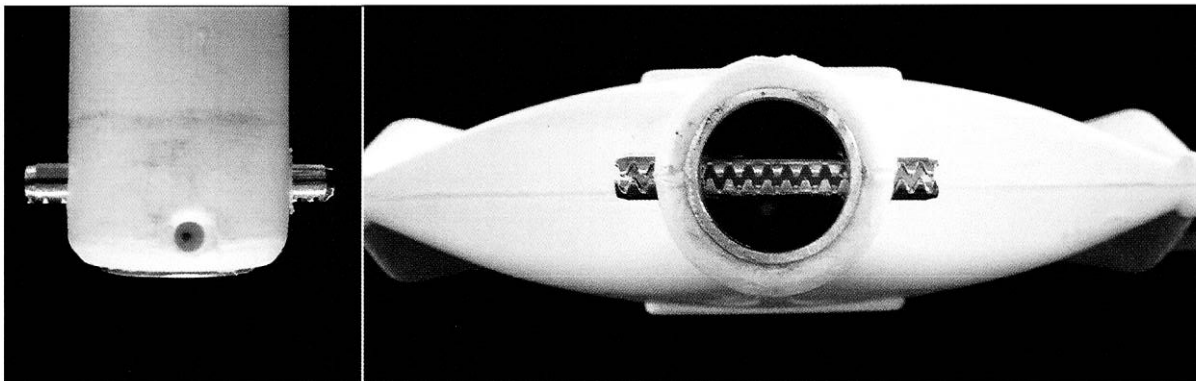


Bild 3: Detailansicht Bakenblatt (unten)

MESSERGEBNISSE

1. BILD

ABMESSUNGEN: 1005 mm x 250 mm

UNTERKANTE ÜBER AUFSTELLFLÄCHE: 170 mm

LICHTTECHNISCHE EIGENSCHAFTEN DER FOLIE: Freigabe V4c-lk(Folie-Fg 0409) vom 19.10.2004 für 3M Scotchlite High Intensity Serie 3810 I durch die Bundesanstalt für Straßenwesen; gemäß Bestätigung des Folienherstellers ist bei der hier verwendeten Folie 3M Scotchlite High Intensity Serie 3810 P lediglich der Klebstoff zur Verwendung auf Kunststoffen optimiert worden; die lichttechnischen Eigenschaften sind identisch

2. KONSTRUKTION

2.1 Gesamtkonstruktion

ECKEN UND KANTEN:	erfüllt
GESAMTGEWICHT:	33,9 kg

2.2 Batterie-Warnleuchten-Kombination

GEWICHT WARNLEUCHE:	1,3 kg
GEWICHT BATTERIE:	0,5 kg
ABMESSUNGEN BATTERIE:	108 x 67,5 x 67,5 mm
EINBAUHÖHE	entfällt

2.3 Fußplatte

GEWICHT:	28,8 kg
KANTEN (BEI HARTEN MATERIALIEN):	entfällt
BAUHÖHE:	120 mm
BEMESSUNG IN BEZUG AUF DIE STANDSICHERHEIT:	erfüllt

3. STANDSICHERHEIT

GLEITSICHERHEIT UNTER WINDLAST: erfüllt

HORIZONTALAUSLENKUNG INFOLGE
TOLERANZ IN DEN VERBINDUNGSELEMENTEN:

SENKRECHT ZUM BAKENBLATT	3,8 mm
PARALLEL ZUM BAKENBLATT	4,2 mm

HORIZONTALAUSLENKUNG INFOLGE
DURCHBIEGUNG UNTER WINDLAST:

SENKRECHT ZUM BAKENBLATT	35,9 mm
PARALLEL ZUM BAKENBLATT	9,1 mm

4. PASSIVE SICHERHEIT

SEITLICHE ABWEICHUNG DES VERSUCHSFAHRZEUGES
10M NACH DEM ANPRALL AN LEITBAKE 2: 38,5 cm

GEFÄHRDUNG DER FAHRZEUGINSASSEN
ODER ANDERER PERSONEN: keine Gefährdung

BEWEGUNG DER LEITBAKEN WÄHREND DES ANPRALL-
VERSUCHS: innerhalb des in den TL-Leitbaken 97
vorgegebenen Korridors

ABBILDUNGEN ZUR SITUATION VOR UND NACH DER ÜBERFAHRT:

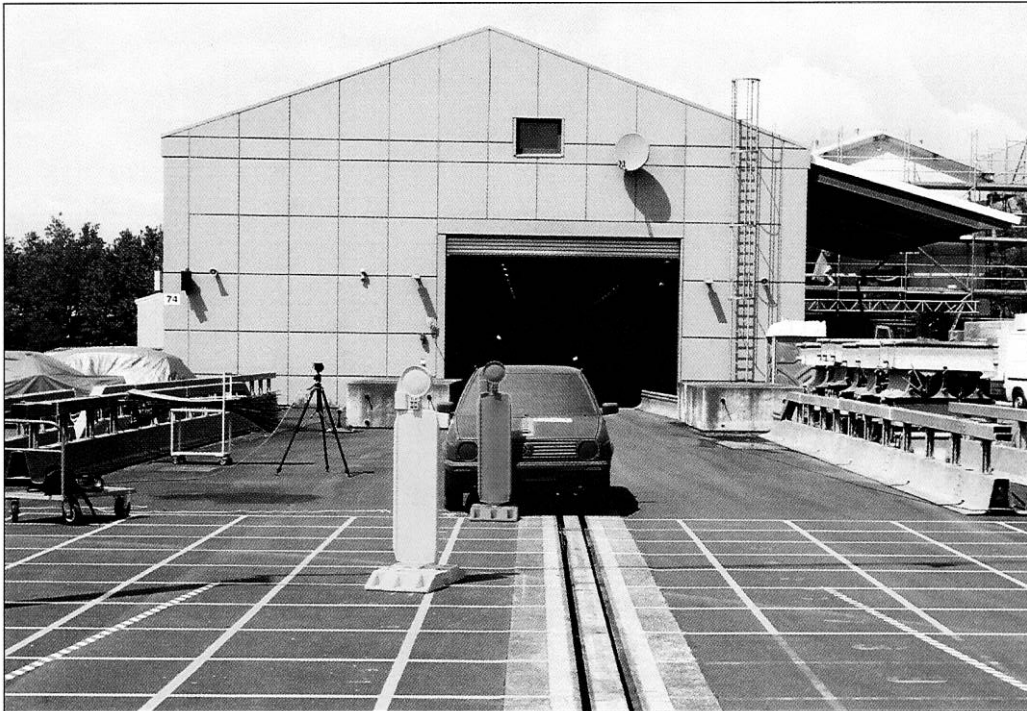


Bild 4: Situation vor der Überfahrt

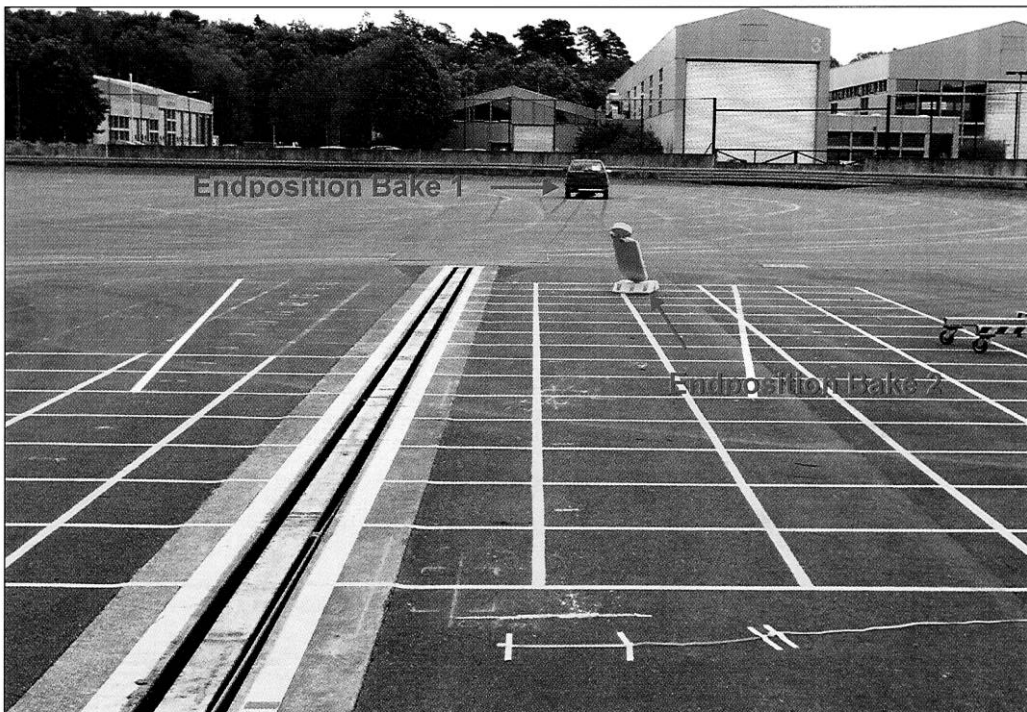


Bild 5: Situation nach der Überfahrt

5. GESAMTBEURTEILUNG

Das Prüfmuster erfüllt die Anforderungen der Technischen Lieferbedingungen für Leit- und Warnbaken 97.

6. KENNZEICHNUNG

Das oben geprüfte Leitbakensystem ist wie folgt zu kennzeichnen:

BAKENBLATT:	V4-14/2010 (B, K) 35
BAKENFUßPLATTE:	35
WARNLEUCHE*:	K (diese Warnleuchte mit integrierter Batterie darf nur mit dem hierfür geprüften Leitbakensystem verwendet werden; bei Anbringung einer Warnleuchte ist diese auf den entsprechenden Aufsatzstützen des Bakenblatts aufzustecken und mit der dafür vorgesehenen Schraube zu befestigen)
RETREFLEKTIERENDE FOLIE:	3M / RA2, B Serie 3810 P / DIN 67520 / DIN 6171-1

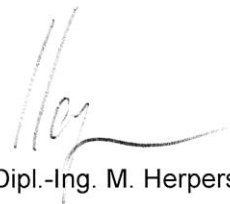
* Das geprüfte Leitbakensystem ist auch für Warnleuchten der Gewichtsklasse B (darin eingeschlossen Gewichtsklasse A) freigegeben, wenn die Montage keine konstruktiven Veränderungen am Befestigungssystem erfordert und die Warnleuchte bereits bei mindestens 2 erfolgreich durchgeführten Anprallprüfungen an freigegebenen Leitbakensystemen geprüft worden ist.

Dieser Prüfbericht enthält 6 Anlagen.

(für die Sachbearbeiter)



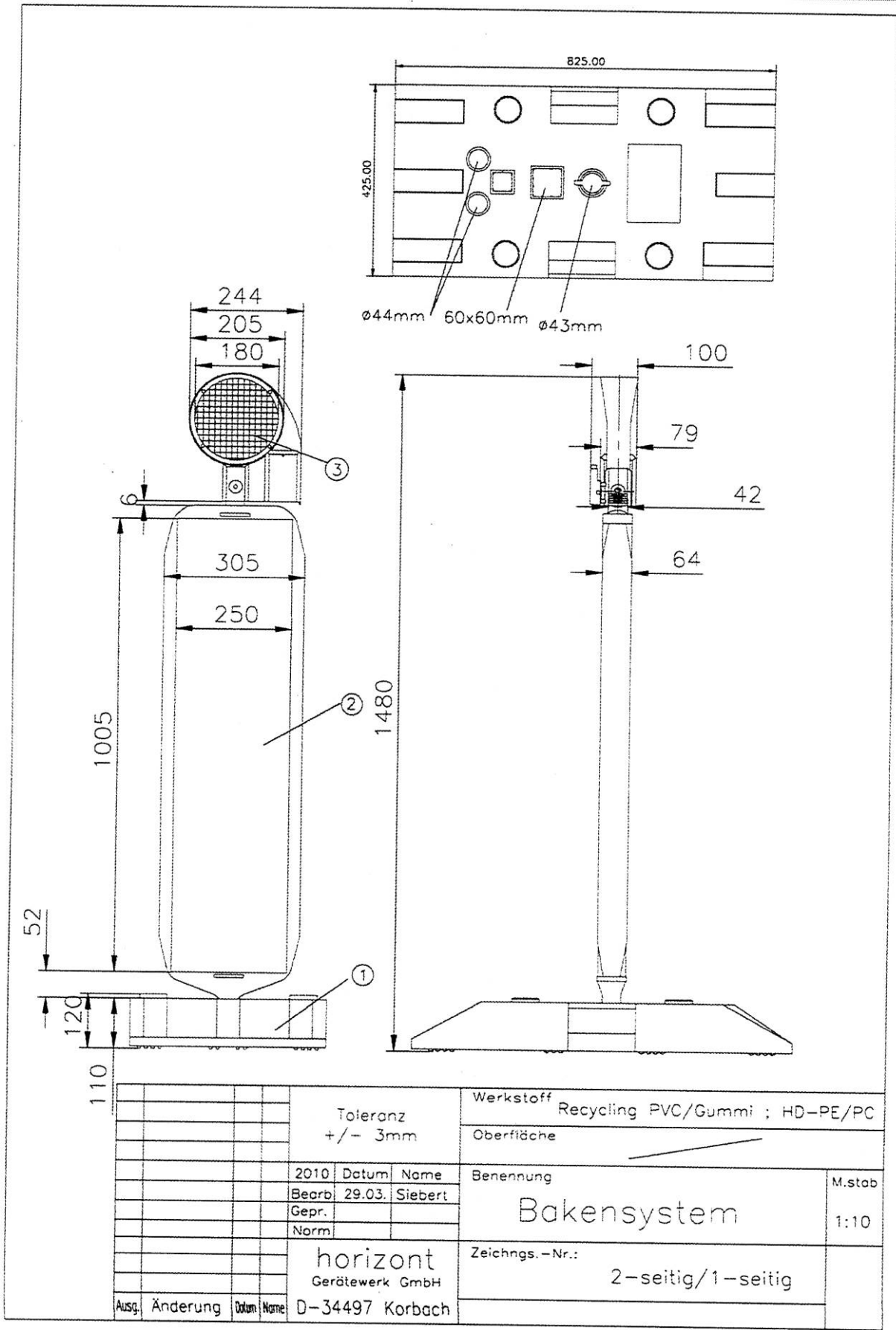
(Dipl.-Phys. U. Ellmers)
Regierungsdirektor



(Dipl.-Ing. M. Herpers)

Dieser Prüfbericht umfasst 13 Seiten inkl. 6 Anlagen und darf nur vollständig weitergegeben oder veröffentlicht werden. Auszugsweise Weitergabe oder Veröffentlichung bedarf der schriftlichen Zustimmung der Bundesanstalt für Straßenwesen.

ANLAGE 1

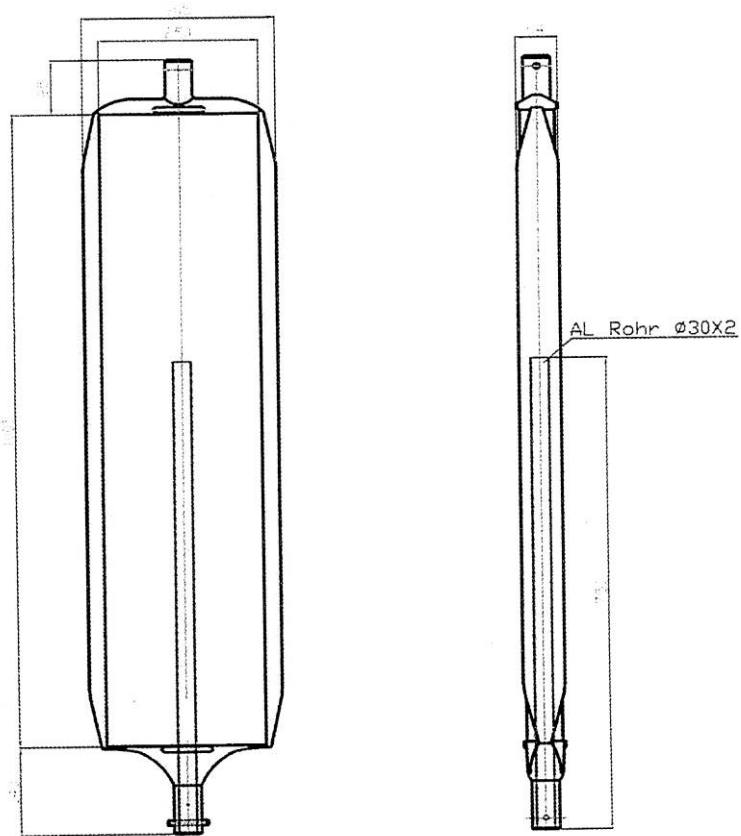


ANLAGE 2

Pos.	Art.Nr.:	Bezeichnung	Menge	Material	Gewicht
1	254941	Bakenfussplatte	1	PVC/Gummi	29.5kg +/-1.5kg
2	25572KD	Bakenblatt incl. Rohr u. Folie	1	HD-PE	3.8kg +/-100g
	768300	Rohr 30x2x750	1	Aluminium	375g +/- 25g
	768021	Spannstift	1	Stahl vz	14g
	76703/76704	Reflexfolie	2	Kunststofflaminat	125g +/- 15g
	76205041 S	Bakenkörper	1	HD-PE	3.2kg +/-100g
3	21091/21092	Bakenleuchte mit Batterie	1	Material der Leuchte HD-PE/PC	1,3kg +/-50g
	25396	Batterie	1	-----	500g
	962402	Optik	2	PC	140g
	94581	Schraube für Optik und LP	9	Stahl vz	1,2g
	929702	LP TopLED mit Kontaktp.	1	-----	29g
	97225	Schraube M8	1	Stahl vz	25g
	97187	Batteriehalter	1	HD-PE	110g
	94318	Schrankenhalter	1	PA 6 GF 30	50g
	94581	Schraube für Schrankenh.	4	Stahl vz	1,2g
	94312	Schraube M6	1	Stahl vz	15g
	97183	Leuchtengehäuse	1	HD-PE	300g

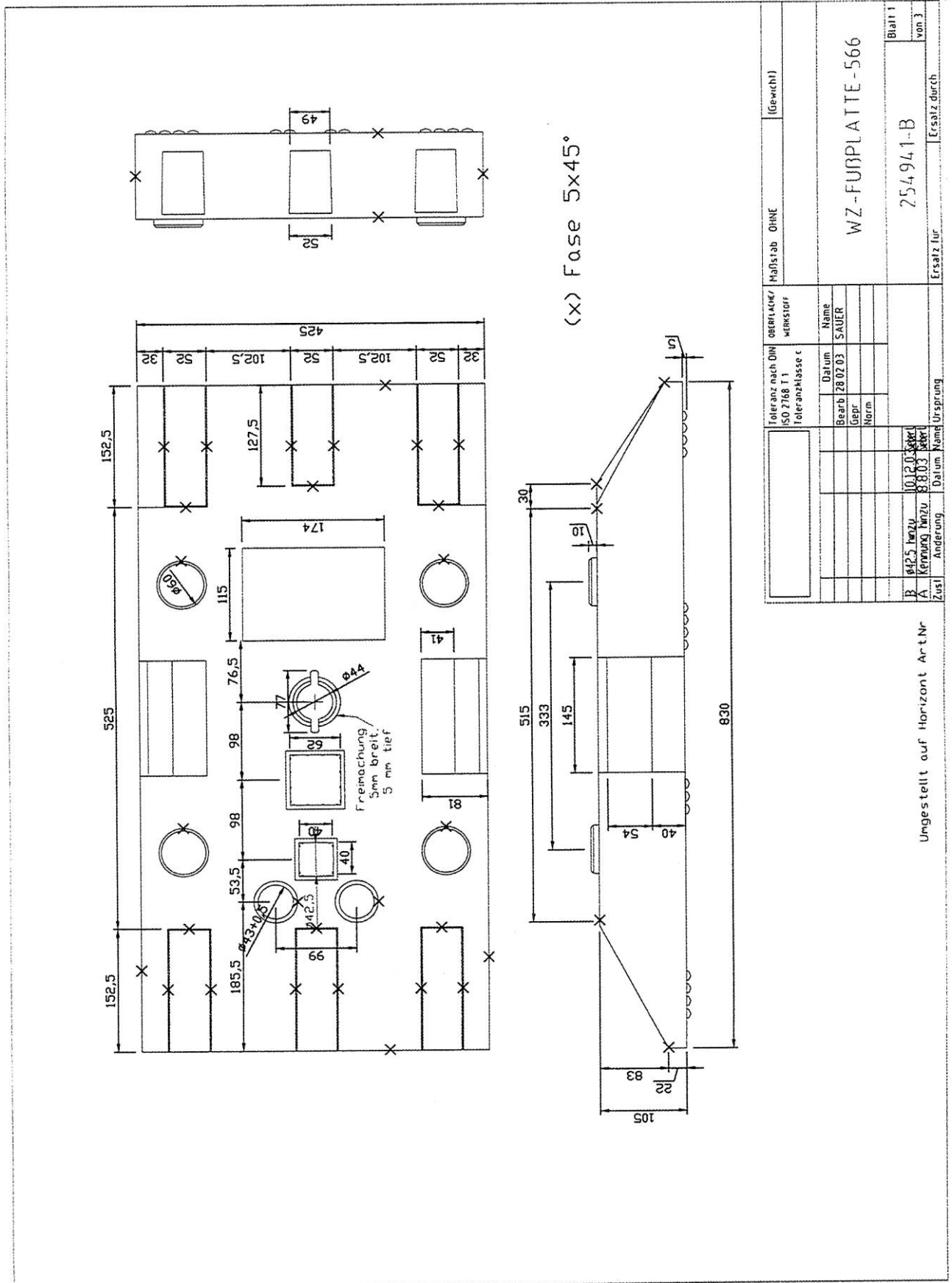
				Stückliste		
		2010	Datum	Name	Benennung Bakensystem KD	M.stab /
		Bearb.	14.07.	Siebert		
		Gepr.				
		Norm				
				Zeichngs.-Nr.:		
				techn. Änderungen vorbehalten		
Ausg.	Änderung	Datum	Name	D-34497 Korbach		

ANLAGE 3

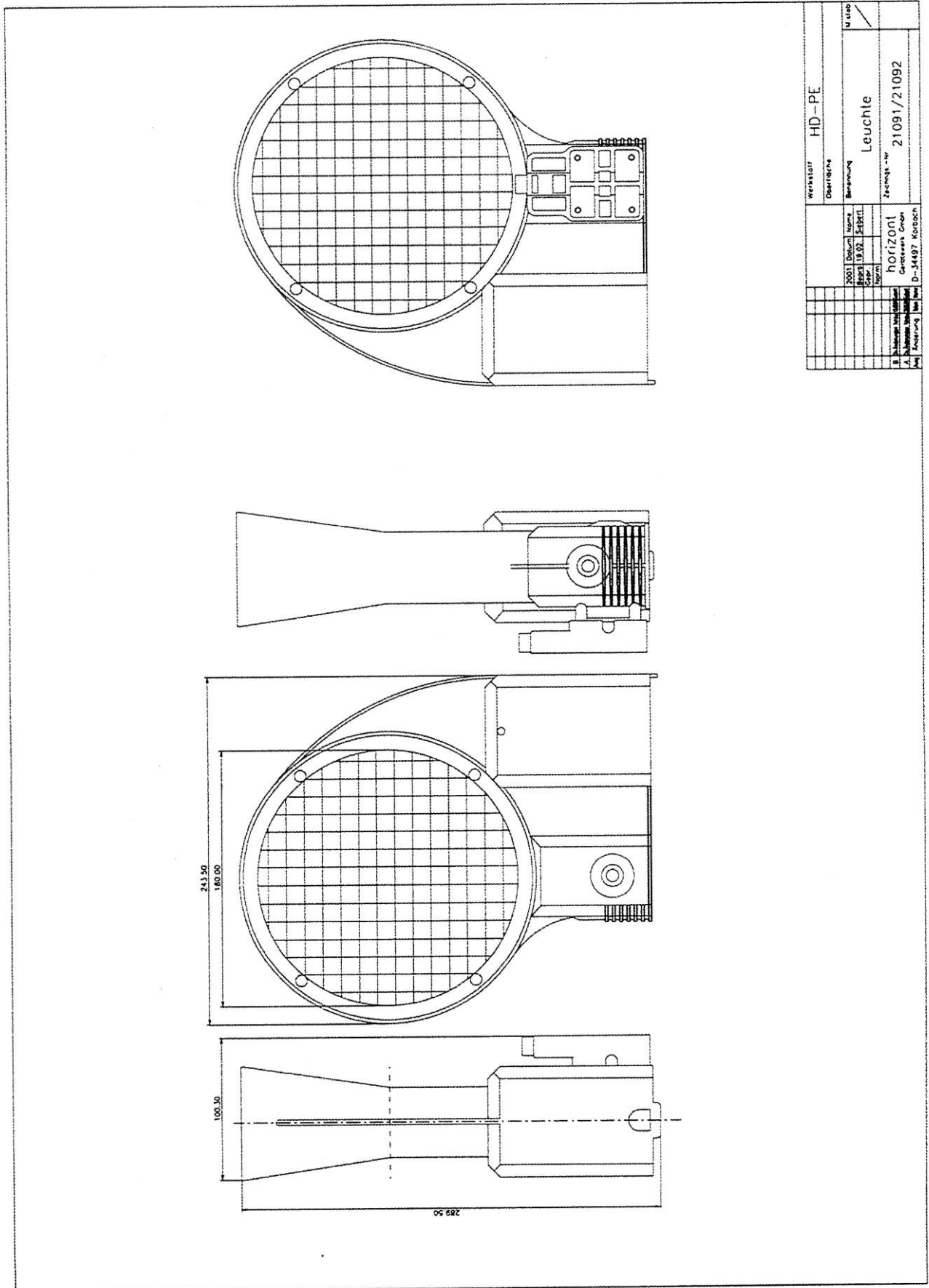


		Toleranz +/- 3mm	Werkstoff HD-PE
			Überfläche
2010	Datum	29.03.	Gezeichnet Siebert
	Gepr.		
	Rechn.		
		hergestellt	Bezeichnung Bakenblatt
		25572 KD	Maßstab 1:10
			Technische Zeichnung

ANLAGE 4



ANLAGE 5



Werkzeugsitz		HD-PE	
Beschreibung		Leuchte	
Zustand		21091/21092	
2001	Datum	Signat.	U. End
13.02.	2010	horizont	
horizont		21091/21092	
Gartenwerk GmbH		D-54497 Koblenz	



horizont group gmbh

Wiederverwertbarkeit des HORIZONT TL-Bakensystems

Bakenfußplatte: Die Bakenfußplatte kann erneut granuliert und für neue Fußplatten verwendet werden.

Bake: Das Bakenblatt (ohne Metallteile und Folie) kann granuliert werden und dient dann als PE-Recycling Material.

Leuchte: Die Kunststoffteile können sortenrein granuliert werden.

Alle Reststoffe können auf normalen Deponien entsorgt werden.

horizont group gmbh